

КОНФИГУРАТОР КАБЕЛЬНЫХ ЦЕПЕЙ

LAPP

Изделие имеет много названий

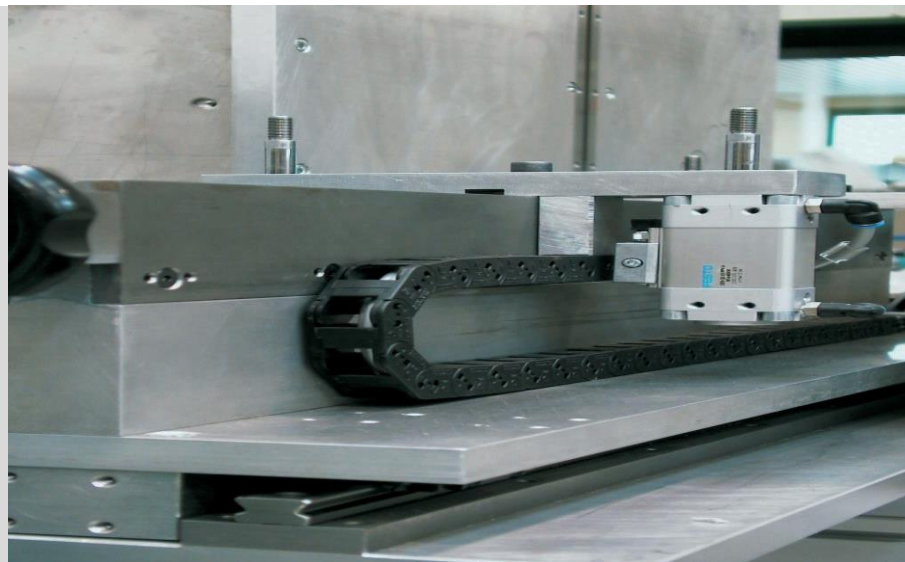
Кабельная цепь

Гибкий кабельный канал

Подвижный кабельный канал

Кабельный трак

Энергоцепь



Назначение

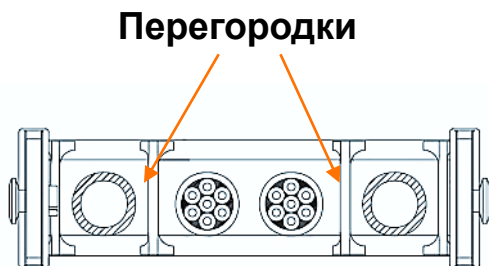
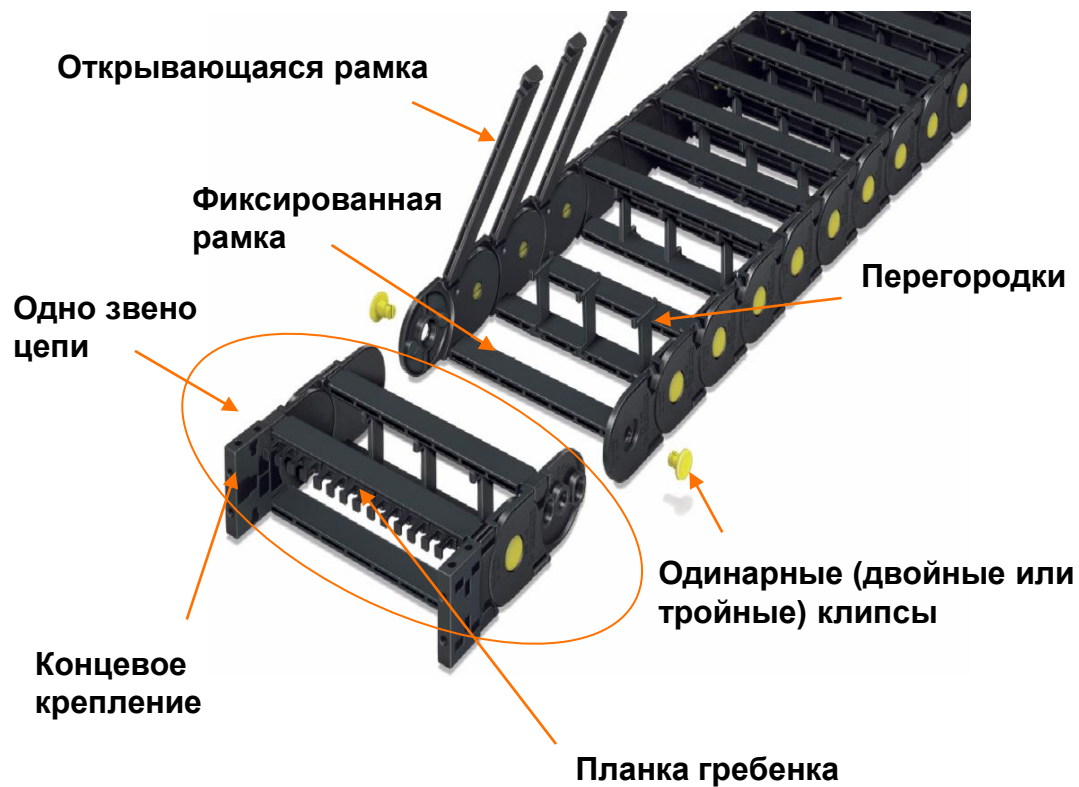
Надёжный подвод к движущейся части оборудования кабеля, гидравлических шлангов и пневматических шлангов без риска его повреждения в ходе работы механизма

Причина

Всю нагрузку механического воздействия берёт на себя кабельная цепь

Кабель защищен и гнется только с одним радиусом изгиба

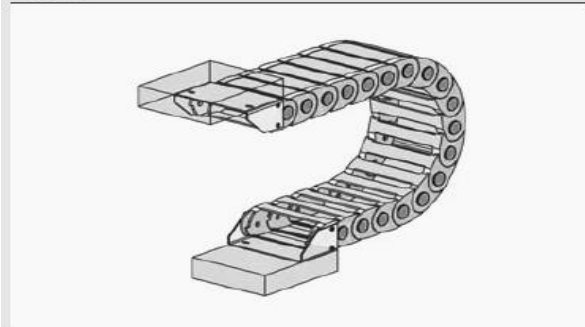
Основные элементы



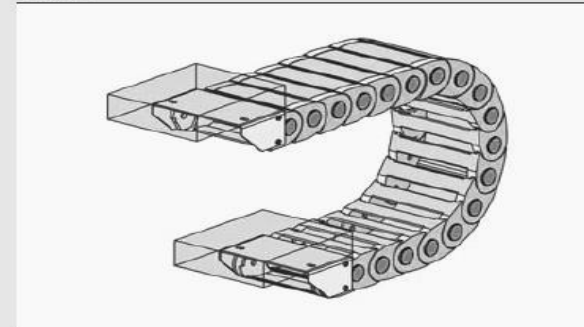
Такая конструкция позволяет быстро и в любое время, как увеличить, так и уменьшить длину цепи, установить дополнительные перегородки или изменить тип крепления. При этом каждую деталь можно заказать отдельно.

Концевые крепления

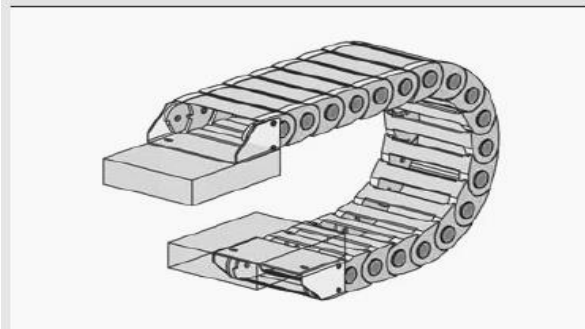
Pos. 1



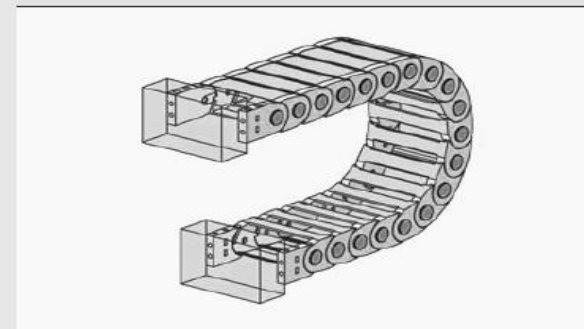
Pos. 2



Pos. 3

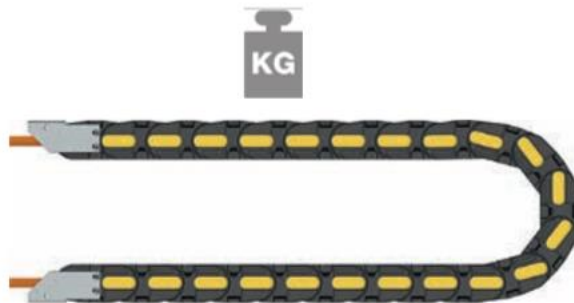


Pos. 4

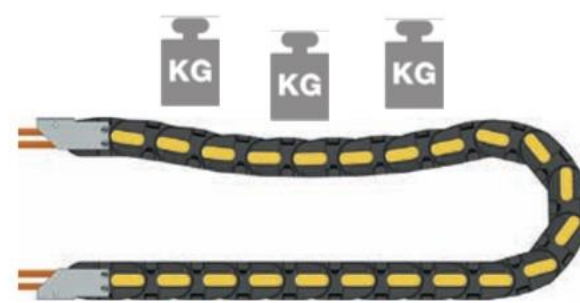




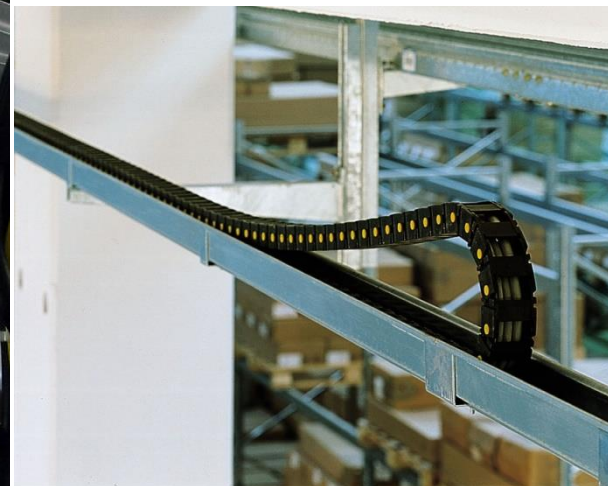
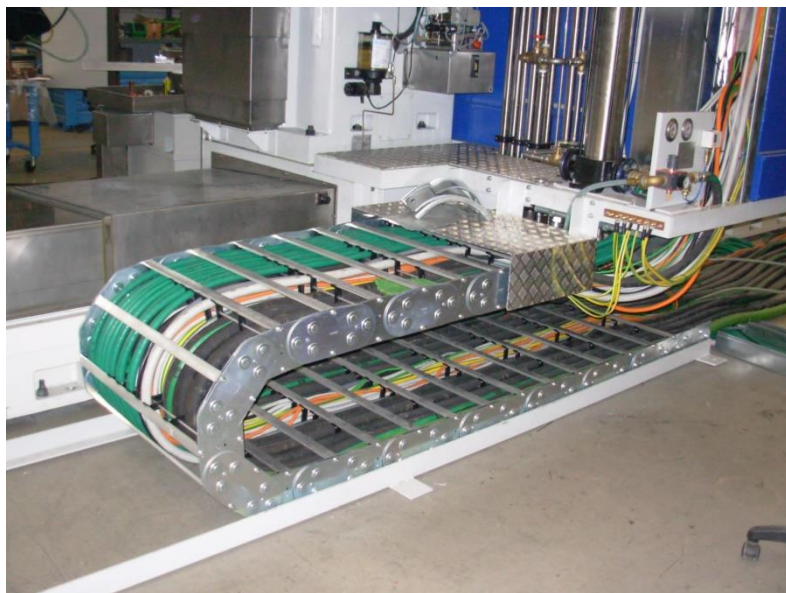
Преднагрузка кабельной цепи без «начинки»



Преднагрузка кабельной цепи с «начинкой»

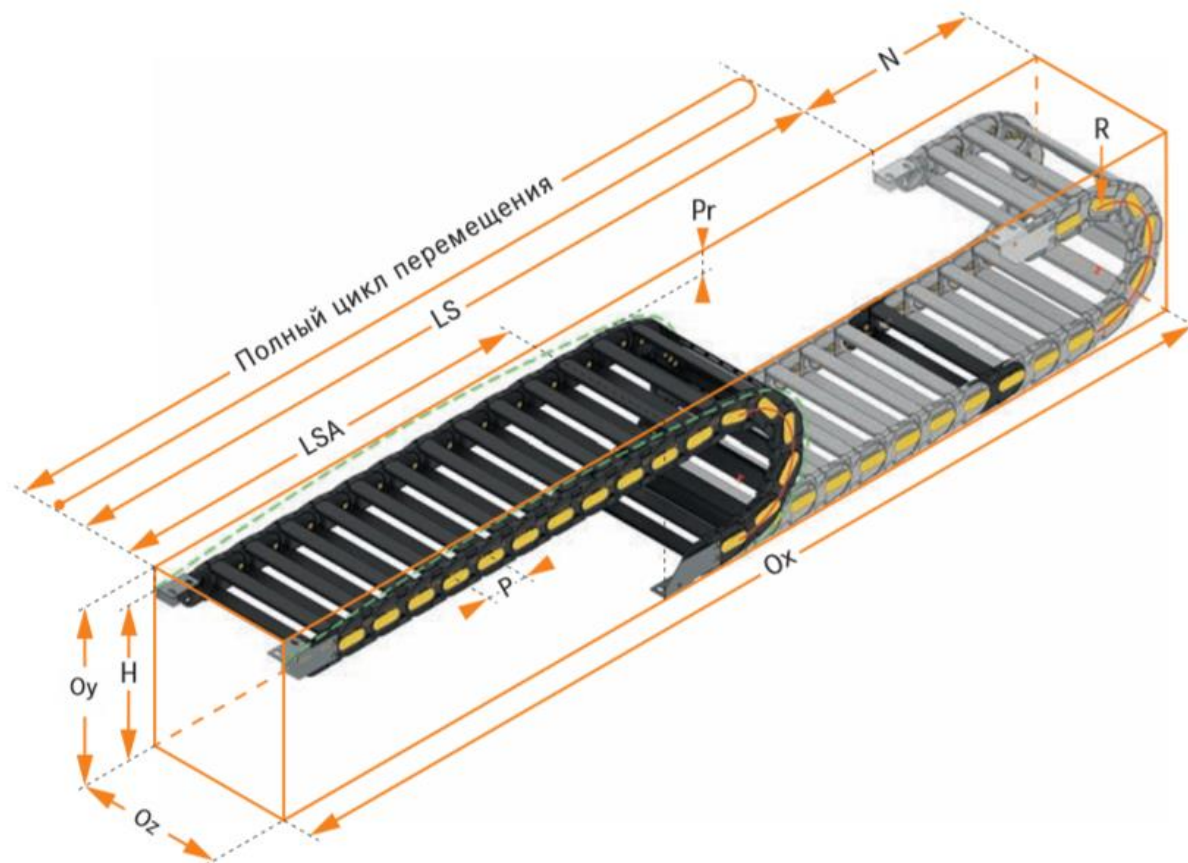


Преднагрузка кабельной цепи с «начинкой» с провисом



Основные геометрические параметры самонесущих кабельных цепей:

- LS** - Длина перемещения (длина хода)
- R** - Радиус изгиба
- P** - Длина звена (расстояние между центрами клипс двух звеньев)
- H** - Максимальная высота между двумя точками крепления цепи
- Pr** - Преднагрузка
- Ox, Oy, Oz** - Конечные размеры системы
- LSA** - Расстояние от точки крепления неподвижного конца цепи до крайней точки движения цепи
- A** - Наружная ширина звена
- B** - Наружная высота звена
- C** - Внутренняя ширина звена
- D** - Внутренняя высота звена
- N** - Длина петли





Ссылка на конфигуратор

<https://chainconfigurator.lappgroup.com/index.php/ru/>

Почта технического отдела

technic@lappgroup.ru

БЛАГОДАРИМ ЗА ВНИМАНИЕ!

A small black downward-pointing triangle on the left side of the horizontal line.A small black downward-pointing triangle on the right side of the horizontal line.