

Innovationen nach Maß

eMobility Systeme



INDIVIDUELLE SYSTEMLÖSUNGEN FÜR IHRE EMOBILITY ANWENDUNGEN

Als internationaler Experte und Projektpartner für Systemkonfektionen mit langjähriger Erfahrung und weitreichender Entwicklungskompetenz sowie einem breiten Sortiment an Verbindungssystemen und Markenprodukten ist Lapp ein gefragter Partner für innovative Systemlösungen.

Für Ihre eMobility Anwendungen entwickeln und produzieren wir individuell konfektionierbare Ladesysteme mit variablen Kabeltypen und Stecker-systemen sowie maßgeschneiderte Hochvoltleitungen und spezielle Systemverbindungen für Ihre Energiespeicher.

Lapp bietet Ihnen als Supply-Chain-Partner alles aus einer Hand – von Beratung über Projektierung und Engineering bis hin zu Produktion, Erprobung, Logistik und After-Sales-Services. Als nach ISO TS 16949 zertifiziertes Unternehmen sind wir ein zuverlässiger Partner für die Automobil- und Zulieferindustrie.



VOM LADESTECKER ZUM ENERGIESPEICHER – ALLES AUS EINER HAND VON LAPP

- Beratung
- Projektierung
- Engineering
- Dokumentation
- Produktion
- Erprobung
- Qualitätssicherung
- Logistik
- After-Sales-Services

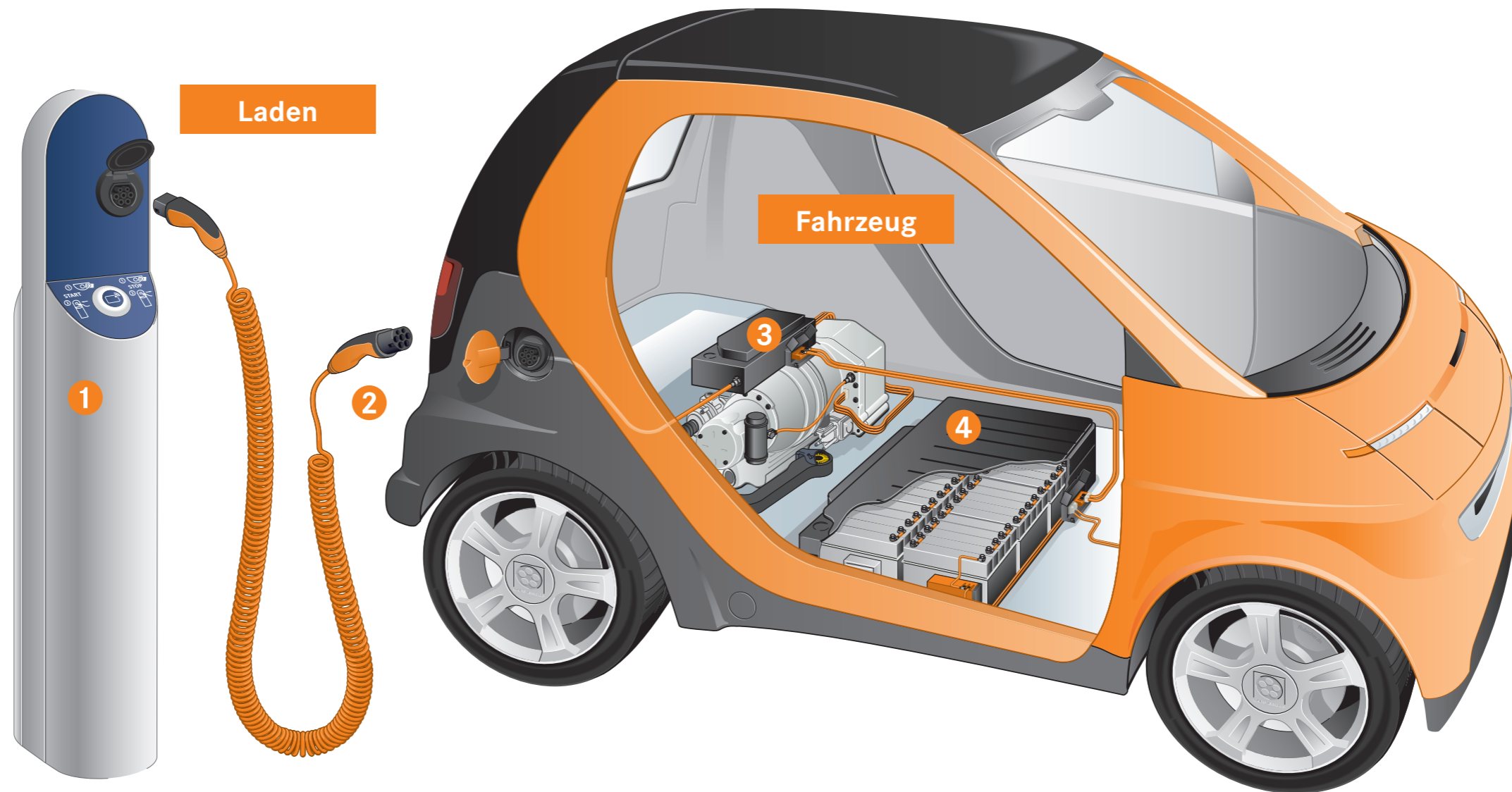


UNSERE LÖSUNGEN FÜR IHRE EMOBILITY ANWENDUNGEN

Neben Produkten für die Ladeinfrastruktur entwickeln und produzieren wir Hochvolt- und Batterieverkabelungen für Ihre eMobility-Anwendungen.

Für Ihre Ladeinfrastruktur bieten wir Ihnen individuell auf Ihre Anforderungen angepasste Ladesysteme. Glatt, spiralisiert oder als selbstaufräumende Helix – verschiedene Ladekabel werden ergänzt durch Stecker in allen Standards, Lademodi und verschiedenen Designvarianten. Die optionale Integration eines RFID-Chips im Steckersystem komplettiert die Funktionalität Ihres Ladesystems.

Die Hochvolt-Leitungen im Fahrzeuginneren können kundenspezifisch konfektioniert hergestellt werden. Hierfür bietet Lapp neben den allgemein verfügbaren Steckern eine eigene patentierte Anschlussmöglichkeit. Für die Energiespeicher produzieren wir spezielle Systemverbindungen, die in den Fahrzeugen namhafter OEMs bereits zum Einsatz kommen.



1 LADESTATIONEN

- Ladedosen und CP-Module in unterschiedlichsten Ausführungen (auf Anfrage)
- ÖLFLEX® CLASSIC Anschluss- und Steuerleitungen für vielseitige Anwendungen
- Schaltschrank Einzeladern
- ÖLFLEX® SPIRAL Spiralisierte Anschlussleitungen
- UNITRONIC® Datenübertragungssysteme
- ETHERLINE® Datenübertragungssysteme für ETHERNET-Technologie
- SKINTOP® Kabelverschraubungen
- Erdungsbänder
- FLEXIMARK® Einzeladerkennzeichnung, Wicketiketten, Beschriftungssysteme

2 LADEKABEL UND STECKERSYSTEME

- Alle Lademodi
- Alle Standards (Typ 1, 2, 3, GB)
- Kundenspezifisches Design der Steckersysteme
- DESIGN und HEAVY DUTY Linie
- Optionale Integration RFID-Chip
- Variable Kabelformen (HELIX, spiral, glatt)
- ÖLFLEX® CHARGE Leitungen
- Alle Produkte gemäß den aktuellen Normen zertifiziert

3 HOCHVOLTVERKABELUNG

- ÖLFLEX® FD 90 CY Hochflexible, geschirmte Einzelader
- ÖLFLEX® HEAT Leitungen mit breitem Temperaturbereich
- Kundenspezifische Leitungen und Stecker

4 BATTERIEVERKABELUNG

- Kundenspezifische Stecker und Leitungen

Innovationen made by Lapp

FÜR JEDEN ANWENDUNGSBEREICH
DIE RICHTIGE LÖSUNG



>> DESIGN

Mit der neuen DESIGN Linie hat Lapp ein Stecker-system entwickelt, das die Designwünsche unserer Kunden noch besser erfüllt.

Das Gehäuse des DESIGN Steckers wird aus drei Schalen zusammengesetzt, wodurch individuelle Designvariationen in allen Farbkombinationen ermöglicht werden. Durch die Verwendung Ihrer Unternehmensfarben und Ihres Logos wird die durchgehende Umsetzung Ihres Corporate Design gewährleistet und das Ladesystem wird zum integrativen Bestandteil Ihres Elektrofahrzeuges.

Durch das leichte Material und die schlanke Form ist der DESIGN Stecker ideal für die alltägliche Handhabung im privaten Bereich.

>> HEAVY DUTY

Die robuste HEAVY DUTY Linie ist für besonders beanspruchende Anwendungen im professionellen Bereich geeignet, wie z. B. öffentliche Ladestationen, Carsharing oder Paketdienste.

Der aus Vollmaterial direkt angespritzte Stecker besteht aus einer Hartkomponente im Steckbereich und einer Weichkomponente im Bereich von Griff und Knickschutz. Die Weichkomponente sorgt dabei für einen sicheren Griff.

Der HEAVY DUTY Stecker bleibt auch bei stärkster Beanspruchung risikofrei einsetzbar und reduziert dadurch Ihre Wartungs- und Instandhaltungskosten. Individuelle Farb- und Logowünsche können auch bei der HEAVY DUTY Linie umgesetzt werden.



Innovationen made by Lapp

>> RFID INSIDE

Eine weitere Innovation von Lapp ist der Ladestecker mit integriertem RFID-Chip, der kundenspezifische Daten speichern kann und sich per Funk am Ladepunkt anmeldet.

Der millimeterdünne Funkchip wird optional direkt unter dem Logo platziert und ist eindeutig identifizierbar. So kann genau registriert werden, welcher Nutzer wann und wo lädt und wieviel Energie er dabei verbraucht.



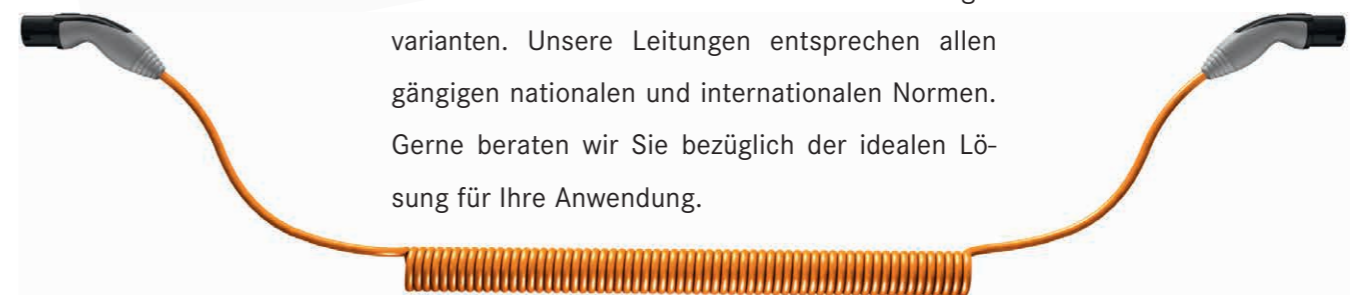
>> HELIX

Die patentierte LAPP HELIX ist ein selbstaufräumendes Schnellladekabel in Spiralform, das nach dem Ladevorgang automatisch wieder seine Form annimmt. Für den Anwender entfällt damit das zeitaufwändige Aufrollen von Hand, die Helix ist schnell und sicher verstaut.

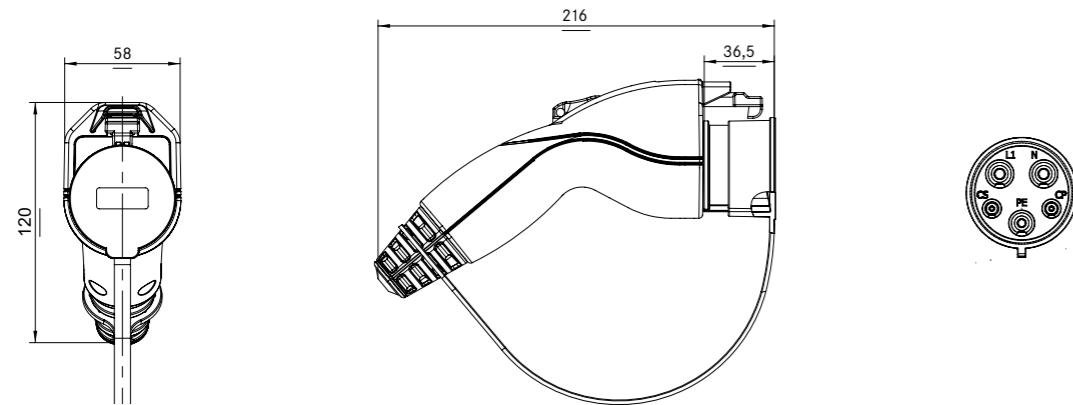
Bei gleicher Nutzlänge ist die HELIX 40 Prozent leichter als herkömmlich gewendelte Kabel und somit noch besser in der Handhabung.



Lapp-Ladekabel gibt es auch in glatter oder spiralisierter Form sowie in unterschiedlichen Leistungsvarianten. Unsere Leitungen entsprechen allen gängigen nationalen und internationalen Normen. Gerne beraten wir Sie bezüglich der idealen Lösung für Ihre Anwendung.



LAPP CHARGE LADESYSTEM KUPPLUNG TYP 1 · DESIGN LINIE



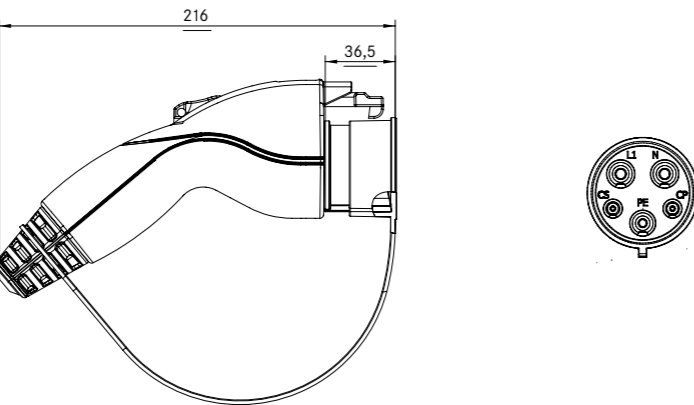
Die LAPP CHARGE Ladekupplung Typ 1 nach IEC 62196 und SAE J1772 ist eine Steckvorrichtung für das Laden von Elektrofahrzeugen, welche die Verbindung zwischen dem Ladestecker des Elektrofahrzeugs und der Ladeleitungsgarnitur herstellt.

Die Abdichtung des Kontaktbereichs zum Betätigungshebel erfolgt durch ein 2-Kammer-System. Individuelle Farbwünsche und kundenspezifisches Logo können berücksichtigt werden. Standardfarben: orange/schwarz. Inkl. Verschlusskappe.

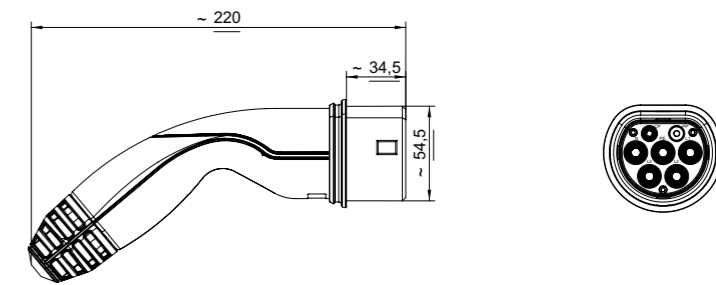
Optional:
kundenspezifisches Logo,
RFID-Chip

Varianten

- 1-phasig 20 A - Typ LC1-KU201, Leistungsadern 2,5 mm² oder AWG12
- 1-phasig 32 A - Typ LC1-KU321, Leistungsadern 6 mm² oder AWG10 Steuerader: 0,5 mm² oder AWG18



LAPP CHARGE LADESYSTEM KUPPLUNG TYP 2 · DESIGN LINIE



Die LAPP CHARGE Ladekupplung Typ 2 ist eine Steckvorrichtung für das Laden von Elektrofahrzeugen, welche die Verbindung zwischen dem Ladestecker des Elektrofahrzeugs und der Ladeleitungsgarnitur herstellt. Die dreiteilige Schalenbauweise ermöglicht unterschiedliche Farbvarianten, die bei individuellen Farbwünschen berücksichtigt werden können. Standardfarben: orange/schwarz. Inkl. Verschlusskappe.

Optional:
kundenspezifisches Logo,
RFID-Chip

Das schmale Design bei allen Steckverbinder-Typen sorgt für eine ergonomische Handhabung.

Varianten

- | | |
|--------------------------------|--|
| 1-phasig 20 A - Typ LC2-KU201, | Leitung 3G2,5+0,5 mm ² (prEN 50620) |
| 3-phasig 20 A - Typ LC2-KU203, | Leitung 5G2,5+0,5 mm ² (prEN 50620) |
| 1-phasig 32 A - Typ LC2-KU321, | Leitung 3G6+0,5 mm ² (prEN 50620) |
| 3-phasig 32 A - Typ LC2-KU323, | Leitung 5G6+0,5 mm ² (prEN 50620) |

Elektrische Eigenschaften

- | | |
|--|--|
| Bestückung 1-phasig | L1, N, PE, PP, CP |
| Bestückung 3-phasig | L1, L2, L3, N, PE, PP, CP |
| Stromstärke Leistungskontakte | 20 A (L1, L2, L3, N, PE) |
| Stromstärke Leistungskontakte | 32 A (L1, L2, L3, N, PE) |
| Stromstärke Steuerkontakte | 2 A (CP, PP) |
| Bemessungsbetriebsspannung Leistungskontakte | 1-phasig 250 VAC/3-phasig 450 VAC |
| Bemessungsbetriebsspannung Steuerkontakte | 30 VDC (CP, PP) |
| Isolationsspannung | 500 V |
| Kodierungswiderstand (zwischen PP und PE) | 680 Ω ± 1 % (20 A), 220 Ω ± 1 % (32 A) |

Über die Normanforderung reduzierte Übergangswiderstände durch optionales Löten der Leistungskontakte

Mechanische Eigenschaften

- | | |
|---------------------------------------|---|
| Leistungskontakte (L1, L2, L3, N, PE) | Lamellenkontakte Messing versilbert |
| Steuerkontakte (CP, PP) | Lamellenkontakte Messing versilbert |
| Gehäusematerial | Verstärkter thermoplastischer Formstoff |

Allgemeine Eigenschaften

- | | |
|---------------------------|--|
| Schutzgrad | IP44 (in gestecktem Zustand oder ungesteckt mit Schutzkappe) |
| Betriebstemperaturbereich | -30 °C bis + 50 °C |
| Norm | IEC 62196-1 und IEC 62196-2 |
| Zulassungen | CE-Konformität, VDE-zertifiziert |

Elektrische Eigenschaften

- | | |
|--|----------------------|
| Bestückung (Kontakte) 1-phasig | L1, L2/N, PE, CS, CP |
| Stromstärke Leistungskontakte | 20 A (L1, L2/N, PE) |
| Stromstärke Leistungskontakte | 32 A (L1, L2/N, PE) |
| Stromstärke Steuerkontakte | 2 A (CS, CP) |
| Bemessungsbetriebsspannung Leistungskontakte | 250 VAC |
| Bemessungsbetriebsspannung Steuerkontakte | 30 VDC |
| Isolationsspannung | 500 V |

Über die Normanforderung reduzierte Übergangswiderstände durch optionales Löten der Leistungskontakte

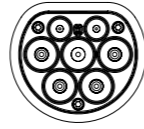
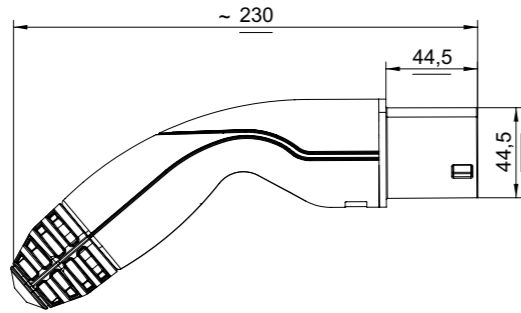
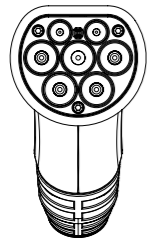
Mechanische Eigenschaften

- | | |
|----------------------------|--|
| Leistungskontakte L1, L2/N | Lamellenkontakte Cu versilbert, Crimpanschluss |
| Leistungskontakte PE | Geschlitzte Kontakte Cu versilbert, Crimpanschluss |
| Steuerkontakte CS, CP | Geschlitzte Kontakte Cu versilbert, Crimpanschluss |
| Gehäusematerial | Verstärkter thermoplastischer Formstoff |

Allgemeine Eigenschaften

- | | |
|---------------------------|---|
| Lebensdauer | 20.000 Steckzyklen gemäß IEC 62196-1 ohne Last |
| Schutzart gemäß IEC 60529 | IP44 (gesteckt oder ungesteckt mit Schutzkappe) |
| Schutzart nach UL 2251 | 3S gem. UL 50E |
| Betriebstemperaturbereich | -30 °C bis + 50 °C |
| Norm | IEC 62196 und UL2251 - SAE J1772 |
| Zulassungen | CE-Konformität, VDE-zertifiziert, UL/CSA beantragt, PSE beantragt |

LAPP CHARGE LADESYSTEM STECKER TYP 2 · DESIGN LINIE



Der LAPP CHARGE Ladestecker Typ 2 ist eine Steckvorrichtung für das Laden von Elektrofahrzeugen, welche die Verbindung zwischen der Ladeleitungsgarnitur und der Ladedose der Infrastruktur herstellt. Die dreiteilige Schalenbauweise ermöglicht unterschiedliche Farbvarianten, die bei individuellen Farbwünschen berücksichtigt werden können. Standardfarben: orange/schwarz.

Optional:
kundenspezifisches Logo,
RFID-Chip,
Verschlusskappe

Das schmale Design bei allen Steckverbinder-Typen sorgt für eine ergonomische Handhabung.

Varianten

1-phasig 20 A - Typ LC2-KU201,	Leitung 3G2,5+0,5 mm ² (prEN 50620)
3-phasig 20 A - Typ LC2-KU203,	Leitung 5G2,5+0,5 mm ² (prEN 50620)
1-phasig 32 A - Typ LC2-KU321,	Leitung 3G6+0,5 mm ² (prEN 50620)
3-phasig 32 A - Typ LC2-KU323,	Leitung 5G6+0,5 mm ² (prEN 50620)

Elektrische Eigenschaften

Bestückung 1-phasig	L1, N, PE, PP, CP
Bestückung 1-phasig	L1, N, PE, PP, CP
Bestückung 3-phasig	L1, L2, L3, N, PE, PP, CP
Stromstärke Leistungskontakte	20 A (L1, L2, L3, N, PE)
Stromstärke Leistungskontakte	32 A (L1, L2, L3, N, PE)
Stromstärke Steuerkontakte	2 A (CP, PP)
Bemessungsbetriebsspannung	
Leistungskontakte	1-phasig 250 VAC/3-phasig 450 VAC
Bemessungsbetriebsspannung	
Steuerkontakte	30 VDC (CP, PP)
Isolationsspannung	500 V
Kodierungswiderstand (zwischen PP und PE)	680 Ω ± 1 % (20 A), 220 Ω ± 1 % (32 A)

Über die Normanforderung reduzierte Übergangswiderstände durch optionales Löten der Leistungskontakte

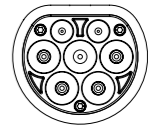
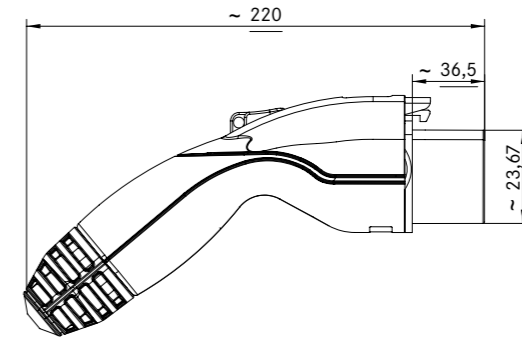
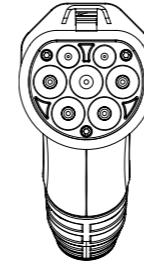
Mechanische Eigenschaften

Leistungskontakte (L1, L2, L3, N, PE)	Messing vernickelt oder versilbert
Steuerkontakte (CP, PP)	Messing vernickelt oder versilbert
Gehäusematerial	Verstärkter thermoplastischer Formstoff

Allgemeine Eigenschaften

Schutzgrad	IP44 (in gestecktem Zustand)
Betriebstemperaturbereich	-30 °C bis + 50 °C
Norm	IEC 62196-1 und IEC 62196-2
Zulassungen	CE-Konformität, VDE-zertifiziert

LAPP CHARGE LADESYSTEM STECKER TYP GB · DESIGN LINIE



Der LAPP CHARGE Fahrzeugstecker Typ GB ist eine Steckvorrichtung für das Laden von Elektrofahrzeugen, welche die Verbindung zwischen der Ladeleitungsgarnitur und der Fahrzeugdose der Fahrzeugs herstellt.

Ein 2-Kammer-System gewährleistet eine Abdichtung des Kontaktbereichs zum Betätigungshebel und schützt den Kontaktbereich vor dem Eindringen von Staub und Wasser (Schutzgrad IP44).

Die dreiteilige Schalenbauweise ermöglicht unterschiedliche Farbvarianten, Standardfarben: orange/schwarz.

Optional:
kundenspezifisches Logo,
RFID-Chip,
Verschlusskappe

Das schmale Design bei allen Steckverbinder-Typen sorgt für eine ergonomische Handhabung.

Varianten

1-phasig 20 A - Typ LC4-STF201,	Leitung 3G2,5+0,5 mm ² (prEN 50620)
3-phasig 20 A - Typ LC4-STF203,	Leitung 5G2,5+0,5 mm ² (prEN 50620)
1-phasig 32 A - Typ LC4-STF321,	Leitung 3G6+0,5 mm ² (prEN 50620)
3-phasig 32 A - Typ LC4-STF323,	Leitung 5G6+0,5 mm ² (prEN 50620)

Elektrische Eigenschaften

Bestückung 1-phasig	L1, N, PE, CP, CC
Bestückung 3-phasig	L1, L2, L3, N, PE, CP, CC
Stromstärke Leistungskontakte	20 A (L1, L2, L3, N, PE)
Stromstärke Leistungskontakte	32 A (L1, L2, L3, N, PE)
Stromstärke Steuerkontakte	2 A (CP, CC)
Bemessungsbetriebsspannung	
Leistungskontakte	1-phasig 250 VAC/3-phasig 400 VAC
Bemessungsbetriebsspannung	
Steuerkontakte	30 VDC (CP, CC)
Isolationsspannung	500 V

Über die Normanforderung reduzierte Übergangswiderstände durch optionales Löten der Leistungskontakte

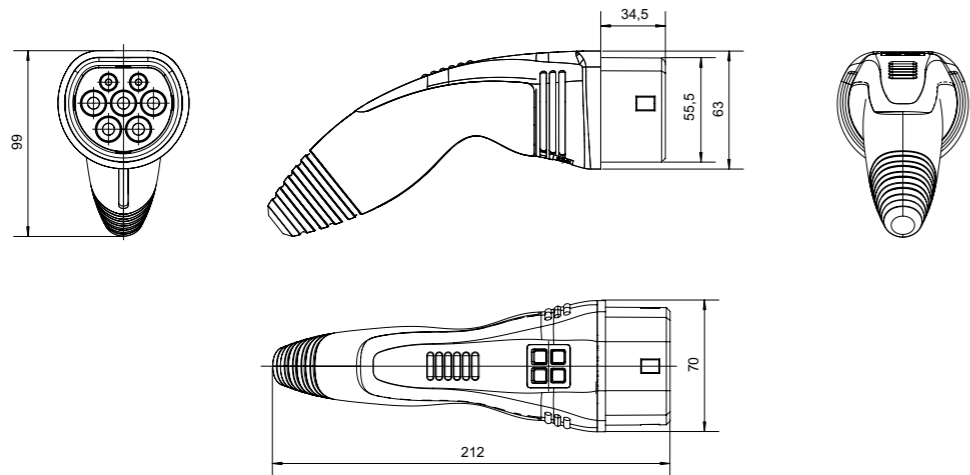
Mechanische Eigenschaften

Leistungskontakte (L1, L2, L3, N, PE)	Messing versilbert, Crimpanschluss, optional verlötet
Steuerkontakte (CP, CC)	Messing versilbert, Crimpanschluss, optional verlötet
Gehäusematerial	Verstärkter thermoplastischer Formstoff

Allgemeine Eigenschaften

Lebensdauer	20.000 Steckzyklen ohne Last
Schutzart gemäß GB/T 20234.2	IP54 (ungesteckt mit Schutzkappe) IP55 (gesteckt)
Betriebstemperaturbereich	-30 °C bis + 50 °C
Norm	GB/T 20234.1 und GB/T 20234.2
Zulassungen	CQC beantragt

LAPP CHARGE LADESYSTEM KUPPLUNG TYP 2 · HEAVY DUTY LINIE



Die LAPP CHARGE Ladekupplung Typ 2 ist eine Steckvorrichtung für das Laden von Elektrofahrzeugen, welche die Verbindung zwischen dem Ladestecker des Elektrofahrzeugs und der Ladeleitungsgarnitur herstellt. Die aus Vollmaterial direkt angespritzte Kupplung besteht aus einer schwarzen Hartkomponente im Steckbereich und einer Weichkomponente im Bereich von Griff und Knickschutz. Die Weichkomponente sorgt für ein angenehmes Griffgefühl. Individuelle Farbwünsche können hierbei berücksichtigt werden. Standardfarbe: orange, RAL 2003, und grau, RAL 7000. Inkl. Verschlusskappe.

Optional:
kundenspezifisches Logo,
RFID-Chip

Es stehen 1-phasige und 3-phasige Varianten in 20 A (2,5 mm²) und 32 A (6 mm²) zur Verfügung.

Elektrische Eigenschaften

Bestückung (Kontakte) 1-phasig	L1, N, PE, PP, CP
Bestückung (Kontakte) 3-phasig	L1, L2, L3, N, PE, PP, CP
Stromstärke Leistungskontakte	20 A oder 32 A (L1, L2, L3, N, PE)
Stromstärke Steuerkontakte	2 A (CP, PP)
Bemessungsbetriebsspannung Leistungskontakte	200/346 V - 240/415 V
Bemessungsbetriebsspannung Steuerkontakte	30 V (CP, PP)
Isolationsspannung	500 V
Kodierungswiderstand (zwischen PP und PE)	680 Ω ± 1 % (20 A), 220 Ω ± 1 % (32 A)

Über die Normanforderung reduzierte Übergangswiderstände durch optionales Löten der Leistungskontakte

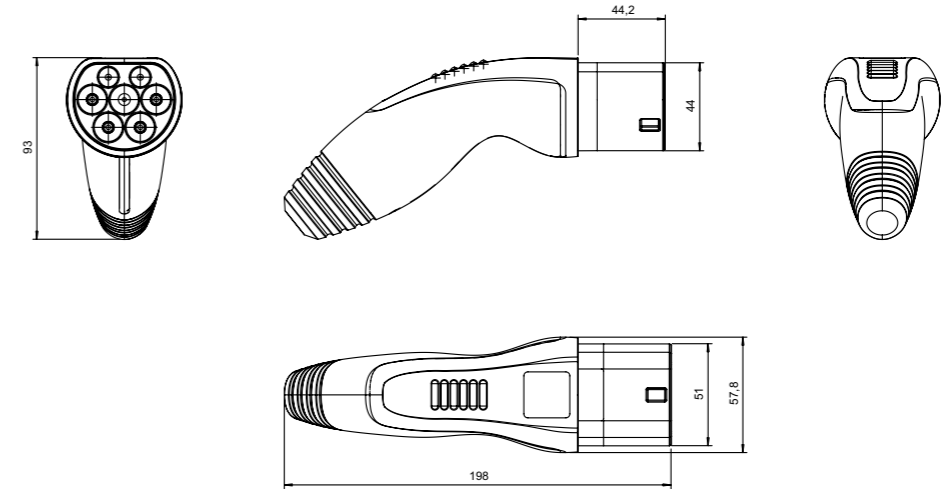
Mechanische Eigenschaften

Leistungskontakte (L1, L2, L3, N, PE)	Messing versilbert
Steuerkontakte (CP, PP)	Messing vernickelt
Material Hartkomponente	PA6 (30 % Glasfaserfüllung)
Material Weichkomponente (Griffbereich)	TPE

Allgemeine Eigenschaften

Schutzgrad	IP44 (in gestecktem Zustand)
Betriebstemperaturbereich	-30 °C bis + 50 °C
Norm	IEC 62196

LAPP CHARGE LADESYSTEM STECKER TYP 2 · HEAVY DUTY LINIE



Der LAPP CHARGE Ladestecker Typ 2 ist eine Steckvorrichtung für das Laden von Elektrofahrzeugen, welche die Verbindung zwischen der Ladesteckdose der Ladeinfrastruktur (Ladesäule) und der Ladeleitungsgarnitur herstellt. Der aus Vollmaterial direkt angespritzte Stecker besteht aus einer schwarzen Hartkomponente im Steckbereich und einer Weichkomponente im Bereich von Griff und Knickschutz. Die Weichkomponente sorgt für ein angenehmes Griffgefühl. Individuelle Farbwünsche können hierbei berücksichtigt werden. Standardfarbe: orange, RAL 2003 und grau, RAL 7000.

Optional:
kundenspezifisches Logo,
RFID-Chip,
Verschlusskappe

Es stehen 1-phasige und 3-phasige Varianten in 20 A (2,5 mm²) und 32 A (6 mm²) zur Verfügung.

Elektrische Eigenschaften

Bestückung (Kontakte) 1-phasig	L1, N, PE, PP, CP
Bestückung (Kontakte) 3-phasig	L1, L2, L3, N, PE, PP, CP
Stromstärke Leistungskontakte	20 A oder 32 A (L1, L2, L3, N, PE)
Stromstärke Steuerkontakte	2 A (CP, PP)
Bemessungsbetriebsspannung Leistungskontakte	200/346 - 240/415V
Bemessungsbetriebsspannung Steuerkontakte	30 V (CP, PP)
Isolationsspannung	500 V
Kodierungswiderstand (zwischen PP und PE)	680 Ω ± 1 % (20 A), 220 Ω ± 1 % (32 A)

Über die Normanforderung reduzierte Übergangswiderstände durch optionales Löten der Leistungskontakte

Mechanische Eigenschaften

Leistungskontakte (L1, L2, L3, N, PE)	Messing vernickelt
Steuerkontakte (CP, PP)	Messing vernickelt
Material Hartkomponente	PA6 (30 % Glasfaserfüllung)
Material Weichkomponente	TPE

Allgemeine Eigenschaften

Schutzgrad	IP44 (in gestecktem Zustand)
Betriebstemperaturbereich	-30 °C bis + 50 °C
Norm	IEC 62196



ÖLFLEX®

Anschluss- und Steuerleitungen



UNITRONIC®

Datenübertragungssysteme



ETHERLINE®

Datenübertragungssysteme
für ETHERNET-Technologie



HITRONIC®

Optische Datenübertragungssysteme



EPIC®

Industriesteckverbinder



SKINTOP®

Kabelverschraubungen



SILVYN®

Kabelschutz- und
Führungssysteme



FLEXIMARK®

Kennzeichnungssysteme



LAPP SYSTEMS

Lapp Systems GmbH

Zentrale Stuttgart

Oskar-Lapp-Str. 5 · D-70565 Stuttgart

Tel.: +49 (0)711 7838 - 04

Fax: +49 (0)711 7838 - 3520

www.lappsystems.de · info@lappsystems.de