

4-Dorn Crimpzange
4-Indent crimp tool
4 Pince à sertir Multidiametre
11148000 0.14 – 6.0 mm²

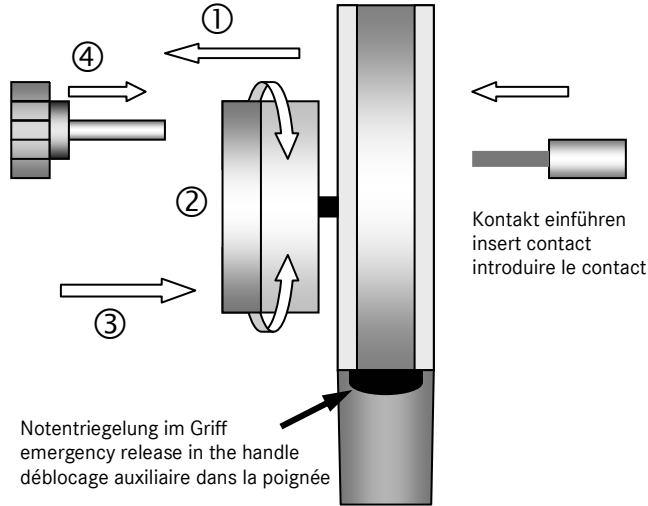
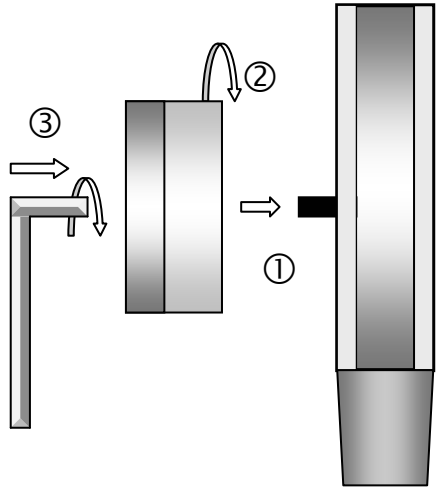


Zusatzlocator
Additional locator
Insert centreur

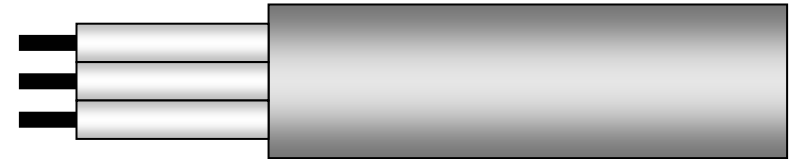


Locator
Locator
Centreur

Crimpzange
Crimp tool
Pince à sertir



Notenriegelung im Griff
 emergency release in the handle
 déblocage auxiliaire dans la poignée



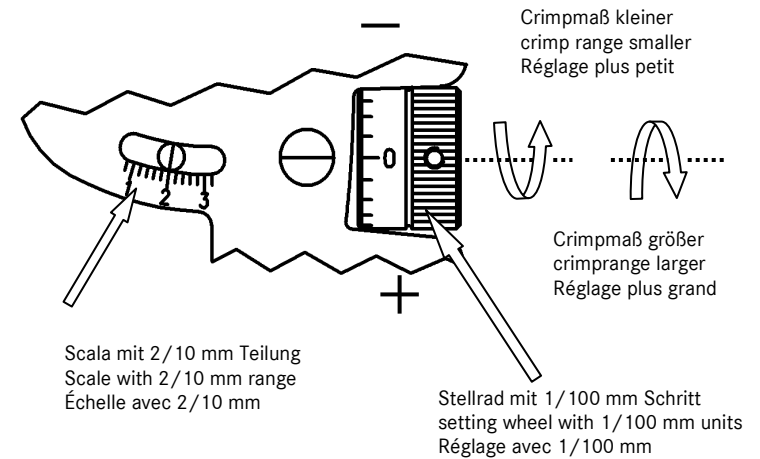
Crimpzange vorbereiten
Preparation of the tool
Préparation de la pince à sertir

- ① Locator entsprechend den Kontakten wählen.
 Select the locator according to the contacts
 Choisissez le centreur selon des contacts.
- ② Locator auf die Crimpzange aufschrauben.
 Screw the locator on the tool.
 Vissez le centreur sur la pince.
- ③ Locator mit Inbusschlüssel anziehen.
 Tighten the locator with the Allan key.
 Serrez le centreur avec la clé halene.

Locator einstellen – siehe Tabellen
Setting the locator – see charts
Réglage du centreur – voir le tableau

- ① Locator anheben.
 Lift the locator.
 Soulevez le centreur.
- ② Auf richtige Position (siehe Tabelle) drehen.
 Turn it in the right position (see charts).
 Positionnez le centreur sur la position désirée.
- ③ Locator auf Markierung „➤“ loslassen.
 Release the locator on the mark „➤“.
 Libérez le centreur sur la marque „➤“
- ④ Zusatzlocator einfügen und fixieren (**nur** bei Verwendung Locator 11148300 in Position 3)
 Introduce the additional locator into locator (**only** in connection with locator 11148300 in position 3)
 Insérez et fixez l' insert centreur (**seulement** pour centreur 11148300 en position 3)

Einstellung des Crimpmaßes – siehe Tabellen
Setting the crimp range – see charts
Réglage de la pince – voir le tableau



00203310 Montageanleitung 20.331/05 Bl.01



A Lapp Group Company

CONTACT
 Connectors

Contact GmbH
 Oskar-Lapp-Straße 5 D – 70565 Stuttgart
 Tel: +49-711-7838-03
 Fax: +49-711-7838-3660 (Inland) -3880 (Export)
 E-Mail: contact@contactconnectors.de
 Internet: www.contactconnectors.de

EPIC® CIRCON Rundsteckverbinder / EPIC® CIRCON connecteur circulaire / EPIC® CIRCON connecteur circulaire

Kontakt / contact / contact		Einstellungen / setting / réglage			
Typ	Art. Nr.	mm ²	AWG	11148000	11148300
LS 1 Stift / male / mâle 1 mm	74033000 74033001	0,14	26	0,80	1
		0,34	24	0,90	
		0,50	22	1,15	
		0,75	20	1,15	
		1,00	18	1,20	
LS 1 Stift / male / mâle 2 mm	74033100 74033101	0,50	22	1,25	2
		0,75	20	1,25	
		1,00	18	1,30	
		1,50	16	1,50	
		2,50	14	1,60	
LS 1 Buchse / female / femelle 2 mm Hyperboloid	74034600 74034601	0,50	22	1,15	4
		0,75	20	1,20	
		1,00	18	1,30	
		1,50	16	1,50	
		2,50	14	1,65	
LS 1 Stift / male / mâle 1 mm	74034000 74034001	0,14	26	0,80	5
		0,34	24	0,90	
		0,50	22	1,15	
		0,75	20	1,15	
		1,00	18	1,20	
LS 1 Stift / male / mâle 2 mm	74034100 74034101	0,50	22	1,25	6
		0,75	20	1,30	
		1,00	18	1,30	
		1,50	16	1,50	
		2,50	14	1,65	
LS 1 / M 23 Buchse / female / femelle 1 mm Schlitz / slot / fente	74033500 74033501 74200600	0,14	26	0,80	3 *
		0,34	24	0,90	
		0,50	22	1,10	
		0,75	20	1,15	
		1,00	18	1,20	
LS 1 / M 23 Buchse / female / femelle 1 mm Hyperboloid	74034500 74034501	0,14	26	0,80	3 *
		0,34	24	0,90	
		0,50	22	1,10	
		0,75	20	1,15	
		1,00	18	1,20	
M 23 Buchse / female / femelle 2 mm Schlitz / slot / fente	72401600 72401601	1,00	18	1,45	8
		1,50	16	1,50	
		2,50	14	1,65	
M 23 Stift / male / mâle 2 mm	72401000 72401001	1,00	18	1,45	7
		1,50	16	1,50	
		2,50	14	1,65	
M 23 Stift / male / mâle 1 mm	72400000 72400001	0,14	26	0,80	9
		0,34	24	0,90	
		0,50	22	1,15	
		0,75	20	1,15	
		1,00	18	1,20	

* Zusatzlocator verwenden / use additional locator / utilisez le insert centreur

00203310 Montageanleitung 20.331/05 Bl.02



A Lapp Group Company



Contact GmbH

Oskar-Lapp-Straße 5 D – 70565 Stuttgart

Tel: +49-711-7838-03

Fax: +49-711-7838-3660 (Inland) -3880 (Export)

E-Mail: contact@contactconnectors.de

Internet: www.contactconnectors.de