



РУКОВОДСТВО ПО МОНТАЖУ КАБЕЛЬНЫХ ЦЕПЕЙ, КАБЕЛЕЙ И НАПРАВЛЯЮЩИХ КАБЕЛЬНЫХ КАНАЛОВ ДЛЯ ЦЕПЕЙ



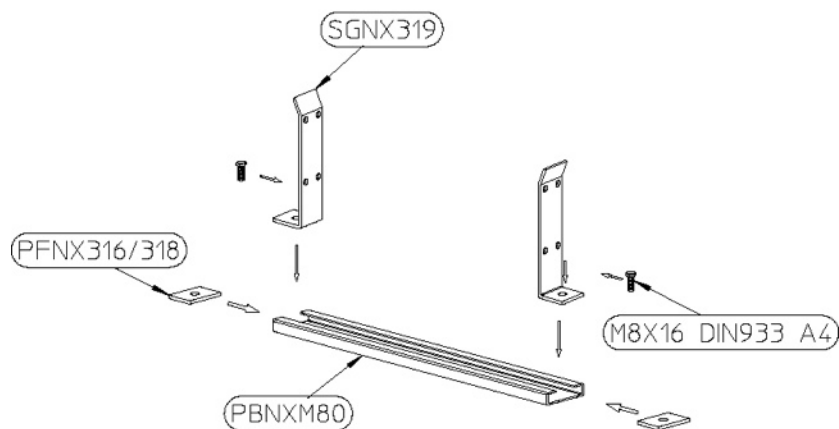
LAPP GROUP

**brevetti
stendalto**

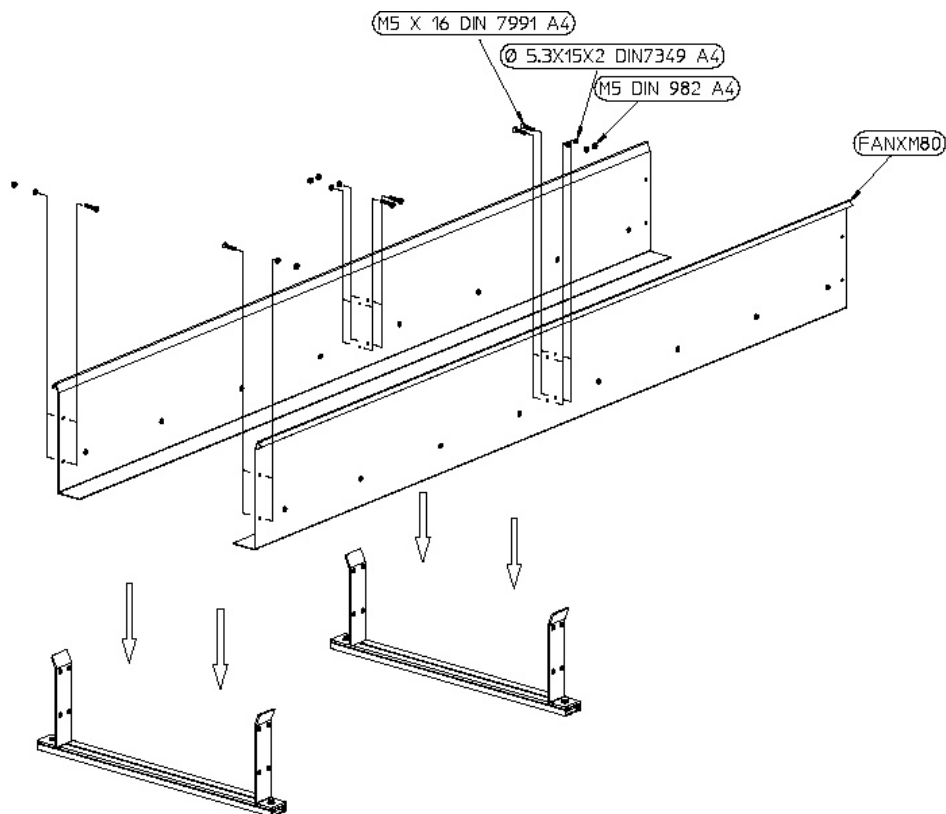


МОНТАЖ НАПРАВЛЯЮЩИХ КАНАЛОВ

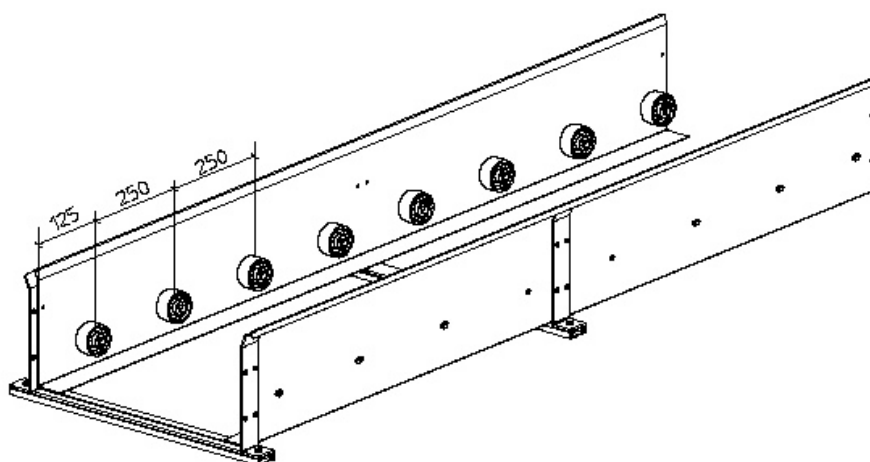
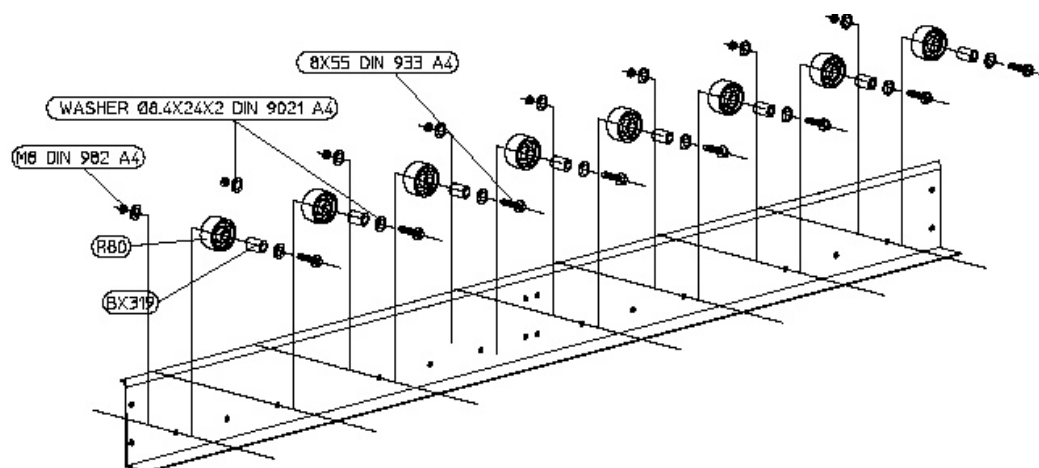
- Подготовьте поверхность пола к монтажу.
- Проведите сборку базы и фиксирующих пластин.



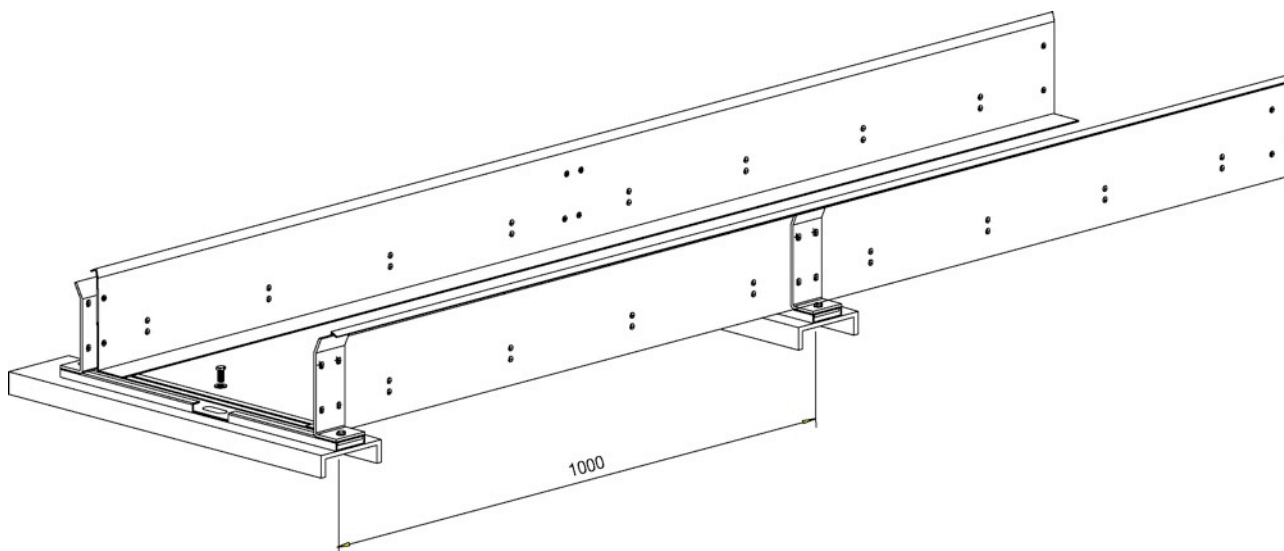
Вставьте боковые стенки и зафиксируйте их.



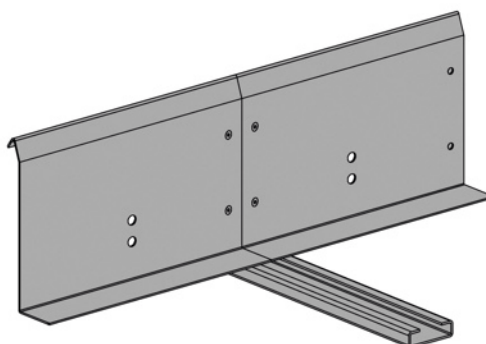
Скрутите колесики внутри собранных боковых стенок.



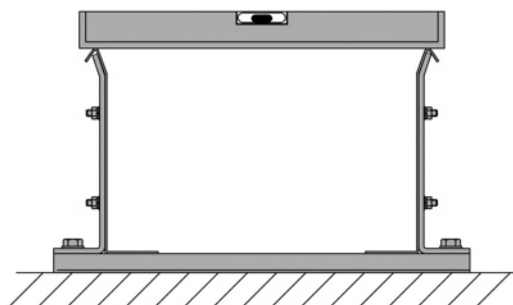
- Теперь монтируйте собранный направляющий канал к полу.



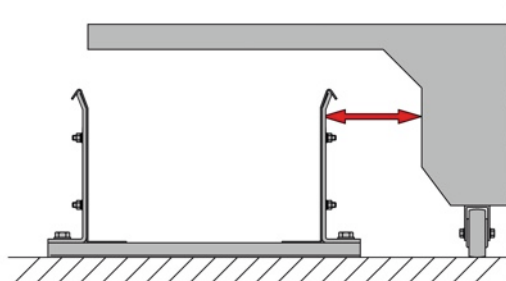
- Проверьте, чтобы боковые части каналов были выставлены точно вертикально, чтобы избежать любых внутренних выступов в направляющих каналах, которые могут соприкасаться с кабельной цепью.



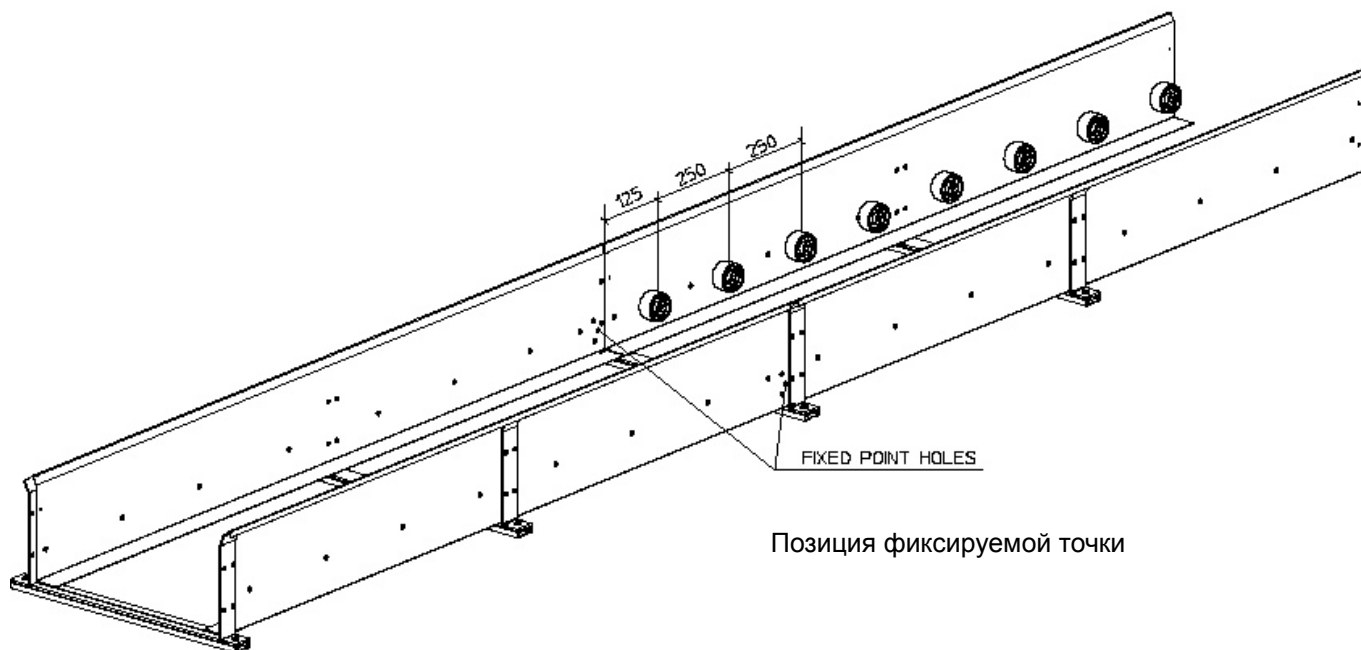
- Проверьте, чтобы поверхность, на которую монтируется направляющий канал, была абсолютно горизонтальная и канал был выставлен по уровню.



- Проверьте, чтобы расстояние между направляющим каналом и подвижным органом оборудования был одинаковым по всей длине перемещения цепи.

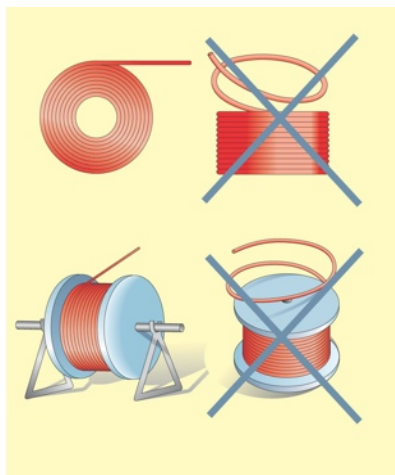


- Уложите цепь в направляющий канал начиная с жестко фиксируемой стороны цепи и аккуратно размотайте цепь.
- Прикрутите цепь к точке фиксации



МОНТАЖ ГИБКИХ КАБЕЛЕЙ

- Кабели должны устанавливаться и разматывать с кабельных барабанов аккуратно, что бы избежать их повреждения. Поэтому очень важно следовать правилам разматывания кабеля указанным на картинке ниже.



- Прокладывайте кабель и шланги исключительно согласно схеме расположения, предоставленной производителем цепи.
- Раскрутите цепь и зафиксируйте ее второй конец к подвижной точке согласно схеме производителя или каталогу. Выровняйте цепь по горизонтали по всей протяженности перемещения таким образом, что бы во время движения цепь не соприкасалась нигде с внутренней частью направляющего канала.
- Зафиксируйте кабели и шланги в подвижной точке.

ТЕСТОВЫЙ ЗАПУСК

- Проверьте, что бы посторонние предметы отсутствуют внутри цепи, в пространстве между цепью и направляющим каналом и по пути всего перемещения кабельной цепи.
- Проверьте, что бы кабели находились в правильном положении.
- Проверьте, что бы кабели не были слишком натянуты и не были слишком свободными.
- Первых несколько циклов движения цепи прогоните систему на очень медленной скорости, что бы убедиться, что не возникает никаких проблем.
- Проверьте что все винты затянуты очень хорошо. В особенности проверьте винты в точке жесткой фиксации и на подвижном органе оборудования.
- Проверьте, что бы все колесики свободно вращались.

ИНСТРУКЦИЯ ПО ОБСЛУЖИВАНИЮ

Цепь является достаточно простым оборудованием и вследствие опытных инженерных критериев не требует специального обслуживания.

Однако мы рекомендуем время от времени проводить проверки, в зависимости от частоты работы и силе вибраций, генерируемых оборудованием, зажатия винтов которые фиксируют цепь в точках жесткого и подвижного крепления. Таким же образом проводите проверку винтов на направляющих каналах.

Очень важно проводить ежемесячную проверку отсутствия посторонних материалов внутри кабельной цепи и направляющих каналов, которые могут мешать свободному перемещению кабельной цепи.

Проводите чистку скользящих граней направляющих каналов для уменьшения силы трения.