

## Forespørgsel

# Bearbejdning og bestykning af kapslinger



### Kapslingstype

Antal: .....  
Benævning: .....  
Øvrigt: .....  
.....

### Bearbejdning

Excl fræsning, boring, gevind

Side 1: .....  
Side 2: .....  
Side 3: .....  
Side 4: .....  
Side 5 (bunden): .....  
Side 6 (låg): .....

### Bestykning

#### Rækkeklammer, koblingsplint

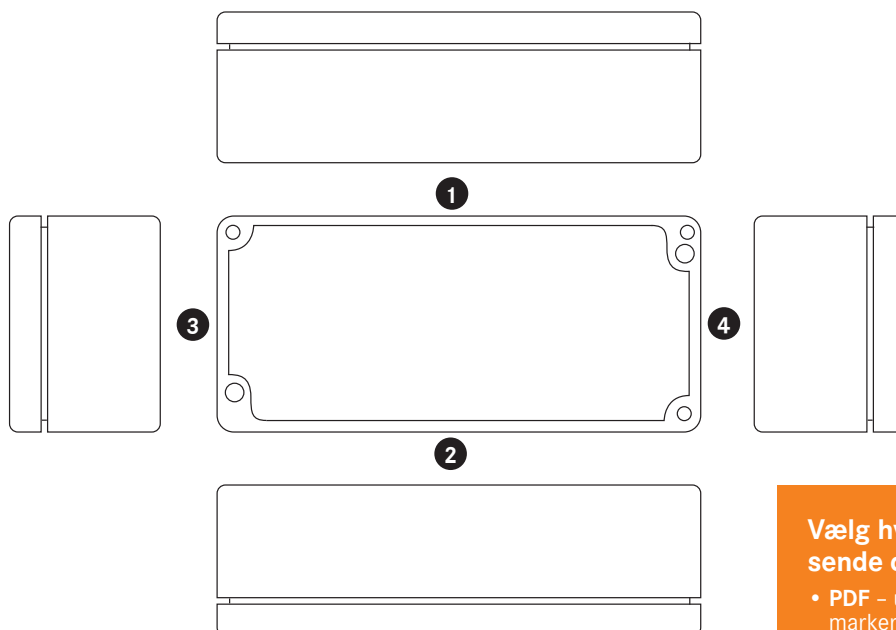
Antal: .....  
Kabelareal: .....  
Øvrigt: .....

#### Kabelgennemføringer

Antal: .....  
M-gevind: .....  
Øvrigt: .....

Øvrigt bestykning: .....

Øvrige ønsker: .....



### Vælg hvordan du vil sende din forespørgsel!

- PDF – udfyld blanketten og/eller marker direkte på tegningen.
- CAD-fil

Mail filen til:  
salessupport.se.mse@lapp.com

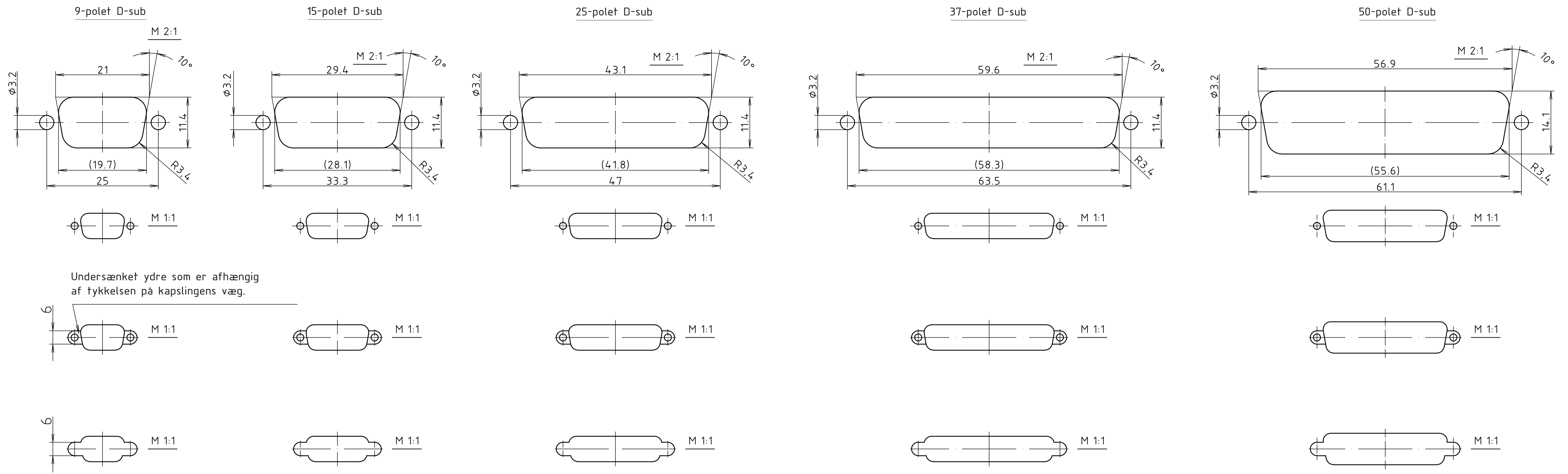
### Kunde/ordreafgiver

Kontaktperson: ..... Stilling: .....  
Firma: .....  
Telefon: ..... E-mail: .....

### Lapp Danmark A/S

Korskildelund 6, 2670 Greve · Telefon: 4395 0000  
kundeservice.dk.mse@lapp.com · dk.lappgroup.com

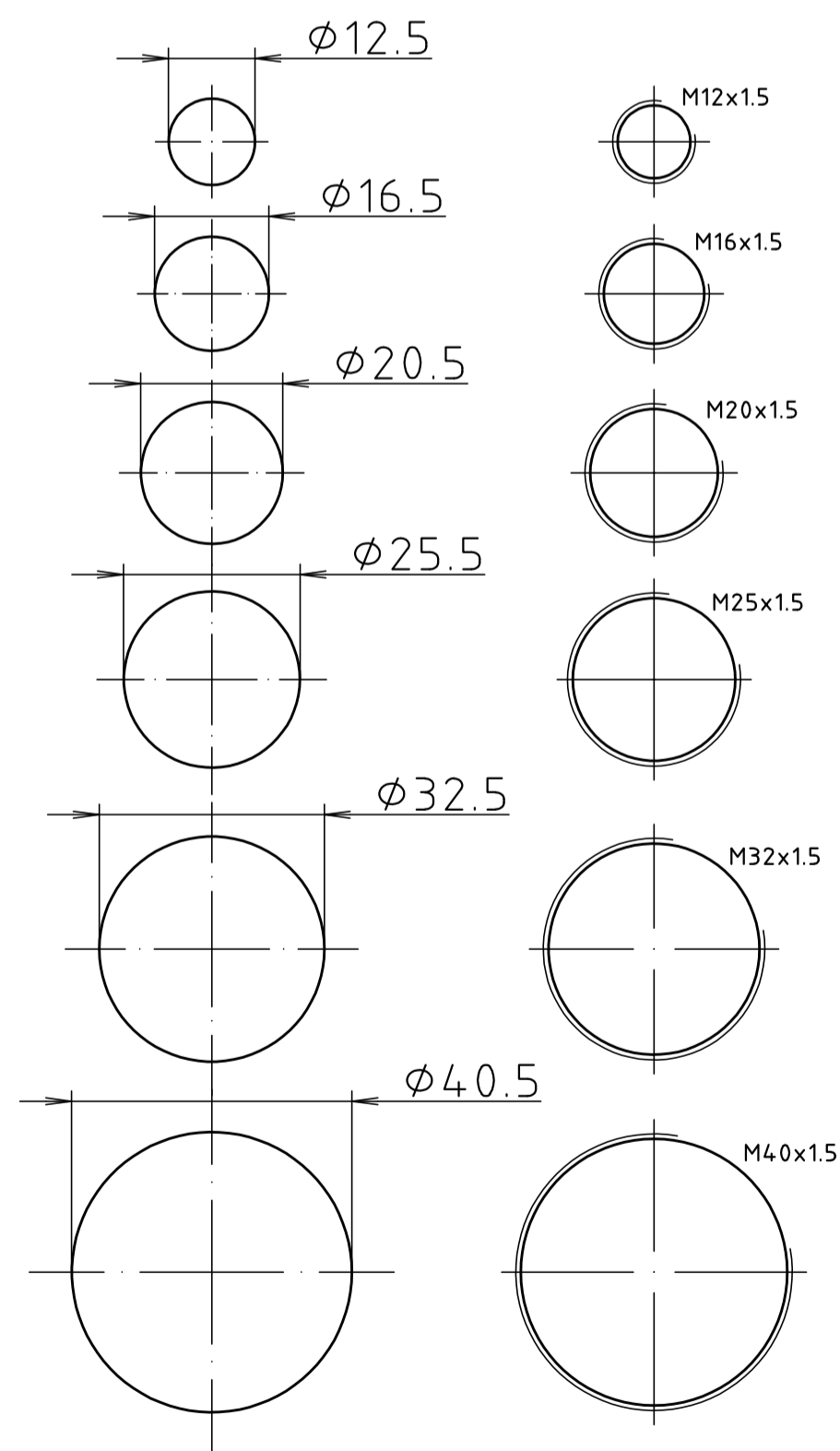




**Metriske forskruninger**

M 1:1

Gennemgående hul til montage med kontramøtrikker.

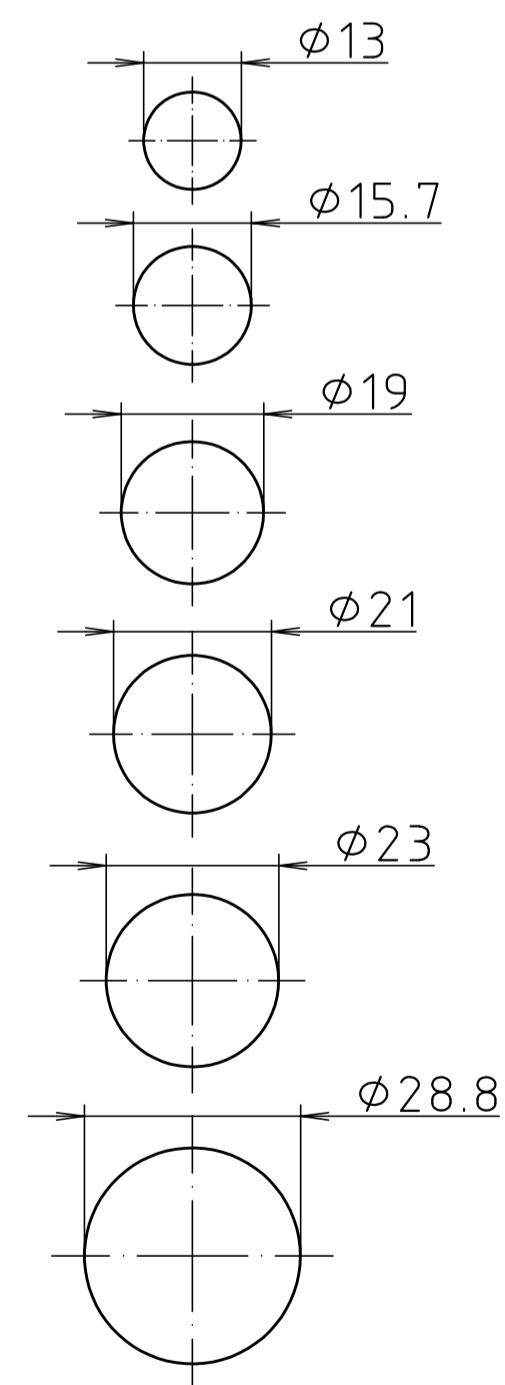


**PG-forskrninger**

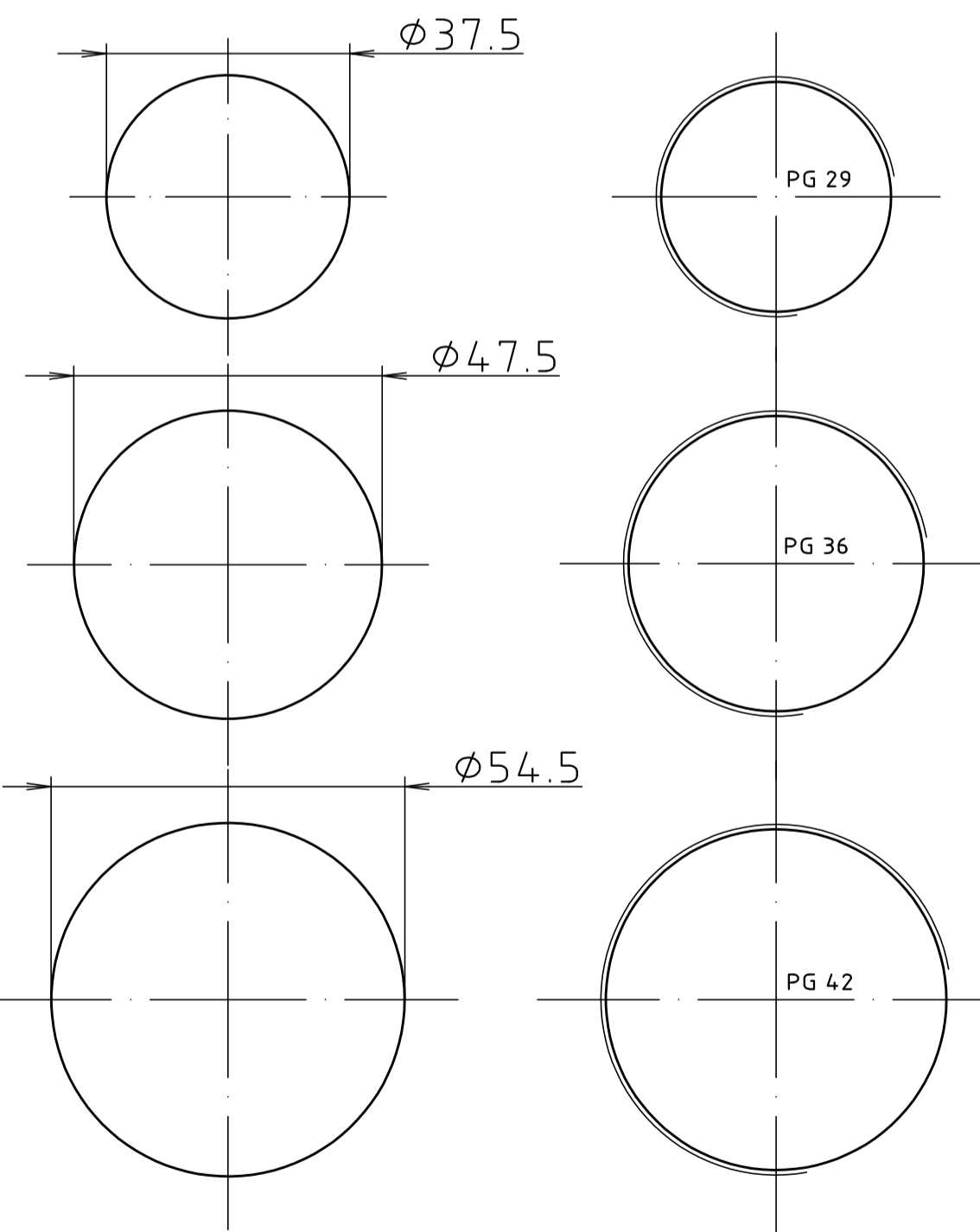
M 1:1

(PG må IKKE anvendes ved nye konstruktioner, anvend metrisk).

Gennemgående hul til montage med kontramøtrikker.

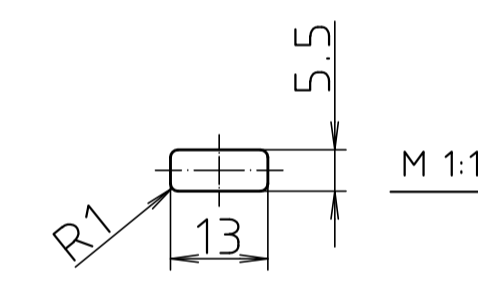


Gennemgående hul til montage med kontramøtrikker.

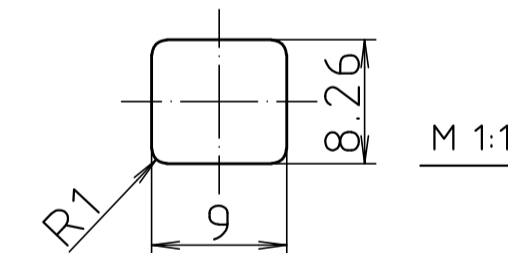


Gevindhul til montage uden kontramøtrik. Foretrækkes altid, både ud fra tekniske og økonomiske aspekter.

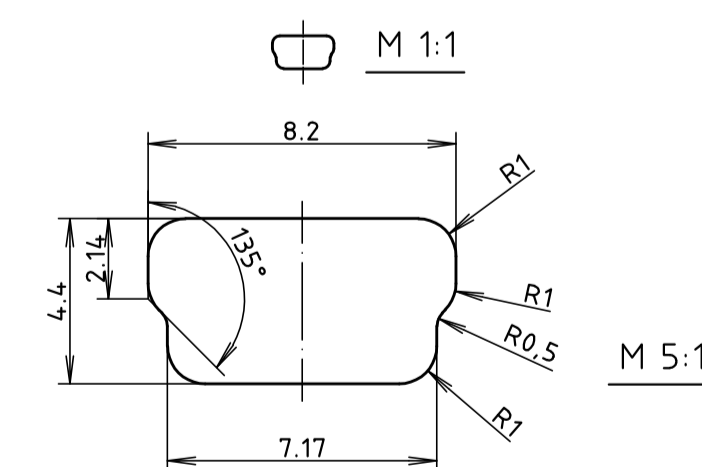
**USB - Type A**



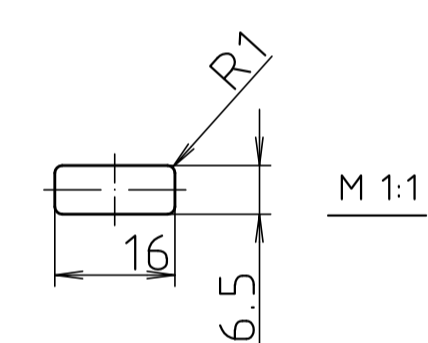
**USB - Type B**



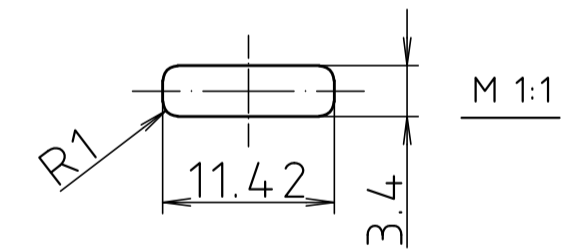
**MINI USB**



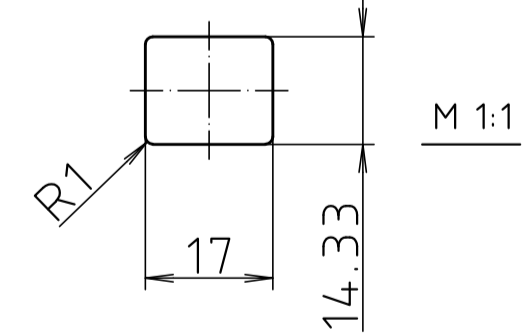
**HDMI - Type A**



**HDMI - 1.3 Minikontakt type C**



**RJ45**



Maßstab / Scale: 1:1 (2:1, 5:1)

Zeichnungs-Nr. / Drawing-No.: 1K 9999.734.1.01

Artikel / Article: Bearbeitung / machining  
Standards-Fräskonturen  
Standard-openings (milling)

2020-09-22

A.Nr. / Datum / 2 804.192

Alt.-No. / Date: 26.07.2018 JL

1\*) Tekster oversat til dansk

