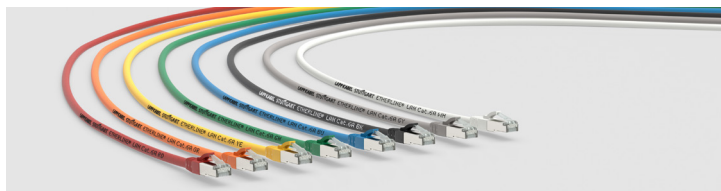


## ETHERLINE® LAN Cat.6A Patchkabler

Halogenfri skjermet UL sertifisert patchkabel, S/FTP, Rett RJ45 plugg



### Fordeler

- Halogenfri
- Tilgjengelig i 8 farger
- Lengder fra 0,25 til 30 meter
- Fleksibel Plug & Play løsning

### Applikasjonsområde

- Tavlebygging
- Kontor/Næringsbygg
- Automasjons- og nettverskapplikasjoner
- Maskinbyggere

### Produkt funksjoner

- Cat.6a patchkabel for Gigabit Ethernet
- Rett RJ45 plugg i begge ender, 8 pinner
- UL godkjent

### Norm referanser og godkjenninger

- Flammehemmende iht. IEC 60332-1-2
- Røyktetthet, IEC 61034-1
- RJ45 iht. IEC 60603-7-51
- UL godkjent

### Kabelens oppbygging

- Skjermet leder, 4x2x AWG26/7
- S/FTP: Parskjermet med aluminiumstape, deretter flettet kobbersjerm rundt hele
- LSOH ytterkappe
- Ytterdiameter: 6.2 mm
- Bøyeradius: min. 49.6mm

### RJ45 oppbygging

- Bannklassifisert iht. UL 94: PC - V2
- Material i kontakt: CuSn, gullbelagt
- Materiale i hus og innsats: PC, krystallklar
- Materiale i bøyeskyttelse: PVC, i samme farge som ytterkappe
- RJ45, i hht. IEC 60603-7-51

### Info

- Patchkabel Cat 6A skjermet i 8 farger
- Tilgjengelig i lengder fra 0,25-30 meter
- For kontormiljø, og kontrollskap
- Rett RJ45 plugg i begge ender

### Tekniske data

#### Klassifisering ETIM 7/8

ETIM 7.0 klasse-ID: EC002599  
Patchkabler i kobber for industrielt bruk, (tvunnet par)

**IP**  
IP20

**Patchesnor**  
4x2xAWG26/7

**Konnektering**  
RJ45, 8 pinner

**Bøyeradius**  
Minimum 49,6 mm

**Driftsspennning**  
50V

**Maks belastning**  
1A

**Forurensingsgrad**  
1

**Overføringsgenskaper**  
CAT. 6A, ISO 11801

**Fargekode**  
TIA/EIA-568-A

**Temperaturområde**  
Lagring og drift:  
-20°C til +60°C  
Installasjon: 0°C til +50°C

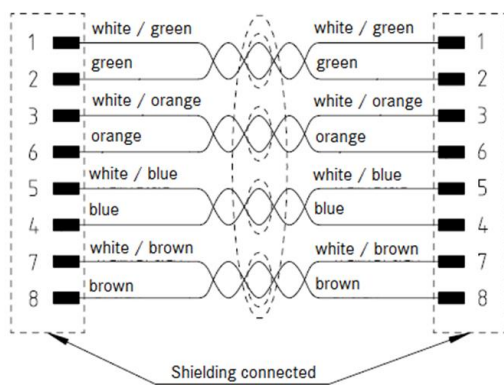
### Art.nr.

| Meter | Sort BK  | Blå BU   | Grønn GN | Grå GY   | Orange OR | Rød RD   | Hvit WH  | Gul YE   |
|-------|----------|----------|----------|----------|-----------|----------|----------|----------|
| 0,25  | 24441316 | 24441331 | 24441346 | 24441361 | 24441376  | 24441391 | 24441406 | 24441421 |
| 0,50  | 24441317 | 24441332 | 24441347 | 24441362 | 24441377  | 24441392 | 24441407 | 24441422 |
| 1,00  | 24441318 | 24441333 | 24441348 | 24441363 | 24441378  | 24441393 | 24441408 | 24441423 |
| 1,50  | 24441319 | 24441334 | 24441349 | 24441364 | 24441379  | 24441394 | 24441409 | 24441424 |
| 2,00  | 24441320 | 24441335 | 24441350 | 24441365 | 24441380  | 24441395 | 24441410 | 24441425 |
| 3,00  | 24441321 | 24441336 | 24441351 | 24441366 | 24441381  | 24441396 | 24441411 | 24441426 |
| 5,00  | 24441322 | 24441337 | 24441352 | 24441367 | 24441382  | 24441397 | 24441412 | 24441427 |
| 7,50  | 24441323 | 24441338 | 24441353 | 24441368 | 24441383  | 24441398 | 24441413 | 24441428 |
| 10,0  | 24441324 | 24441339 | 24441354 | 24441369 | 24441384  | 24441399 | 24441414 | 24441429 |
| 15,0  | 24441325 | 24441340 | 24441355 | 24441370 | 24441385  | 24441400 | 24441415 | 24441430 |
| 20,0  | 24441326 | 24441341 | 24441356 | 24441371 | 24441386  | 24441401 | 24441416 | 24441431 |
| 25,0  | 24441327 | 24441342 | 24441357 | 24441372 | 24441387  | 24441402 | 24441417 | 24441432 |
| 30,0  | 24441328 | 24441343 | 24441358 | 24441373 | 24441388  | 24441403 | 24441418 | 24441433 |

### Elnr.

| Meter | Sort BK | Blå BU  | Grønn GN | Grå GY  | Orange OR | Rød RD  | Hvit WH | Gul YE  |
|-------|---------|---------|----------|---------|-----------|---------|---------|---------|
| 0,25  | 6913000 | 6913012 | 6913024  | 6913036 | 6913048   | 6913060 | 6913072 | 6913084 |
| 0,50  | 6913001 | 6913013 | 6913025  | 6913037 | 6913049   | 6913061 | 6913073 | 6913085 |
| 1,00  | 6913002 | 6913014 | 6913026  | 6913038 | 6913050   | 6913062 | 6913074 | 6913086 |
| 1,50  | 6913003 | 6913015 | 6913027  | 6913039 | 6913051   | 6913063 | 6913075 | 6913087 |
| 2,00  | 6913004 | 6913016 | 6913028  | 6913040 | 6913052   | 6913064 | 6913076 | 6913088 |
| 3,00  | 6913005 | 6913017 | 6913029  | 6913041 | 6913053   | 6913065 | 6913077 | 6913089 |
| 5,00  | 6913006 | 6913018 | 6913030  | 6913042 | 6913054   | 6913066 | 6913078 | 6913090 |
| 7,50  | 6913007 | 6913019 | 6913031  | 6913043 | 6913055   | 6913067 | 6913079 | 6913091 |
| 10,0  | 6913008 | 6913020 | 6913032  | 6913044 | 6913056   | 6913068 | 6913080 | 6913092 |
| 15,0  | 6913009 | 6913021 | 6913033  | 6913045 | 6913057   | 6913069 | 6913081 | 6913093 |
| 20,0  | 6913010 | 6913022 | 6913034  | 6913046 | 6913058   | 6913070 | 6913082 | 6913094 |
| 25,0  | 6913011 | 6913023 | 6913035  | 6913047 | 6913059   | 6913071 | 6913083 | 6913095 |
| 30,0  |         |         |          |         |           |         |         |         |

**Kontakt pinnefordeling**



**Teknisk tegning**

