

## PPRTB-NW 10-NW68

Kan deles og lukkes sammen igjen etter montering

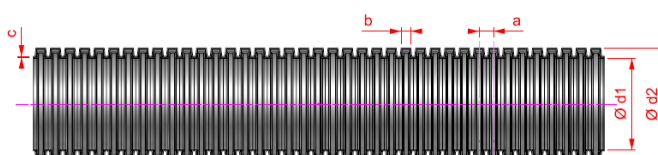
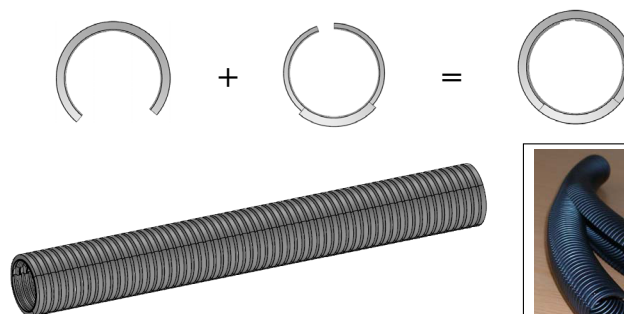
### REIKU® Delbare slanger

- Ideelle for ettermontering og enkel organisering av kabler og ledninger
- Leveres i bunter på 5 meter.
- Tilpasset eksisterende Reiku-system
- Leveres fra 10 - 68 mm i diameter

Bruk REIKU® sine delbare slanger for å samle og ordne kabler og ledninger! Om det er i heimen, på kontoret eller ute i fabrikk - REIKU® sørger for sikkerhet og orden!

Du deler slangen i to deler, putter inn de kablene du skal ha i den ene delen og lukker slangen ved å tre den andre delen utenpå. Ferdig! Slangen kan åpnes og lukkes flere ganger, en stor fordel hvis du ved en senere anledning trenger å endre innholdet.

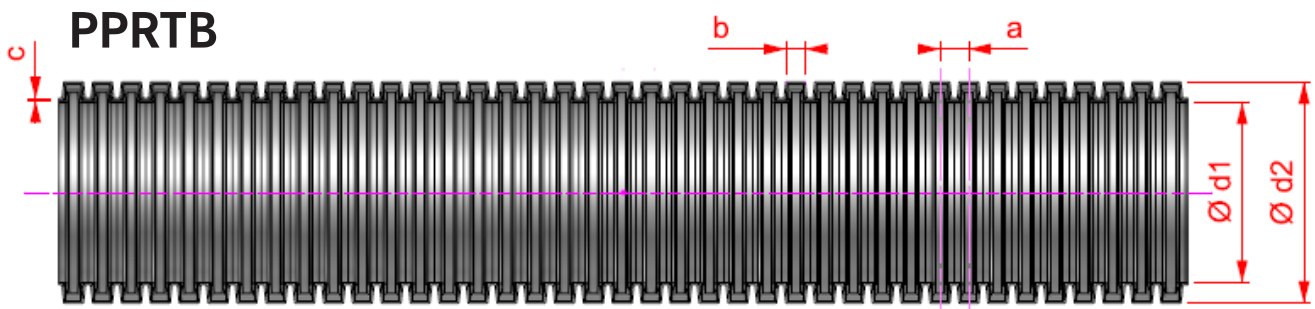
Legg også merke til at du får ekstra tilbehør i form av blant annet nipler og holdere som bidrar til enda flere muligheter for enkel installasjon.



*\*Motstanden til ultrafiolette stråler er beregnet under vanlige forhold (som europeisk klima). Under ekstreme forhold (som sveising) er motstanden begrenset og avhengig av bruksområde, varighet og belastning av kanal. All teknisk informasjon er uten garanti. Informasjonen fungerer som en rettesnor ut fra vår viten og erfaring. REIKU® påtar seg intet ansvar hvis det forekommer skade ved uriktig bruk. Om produktet egner seg for spesielle bruksområder må brukeren selv teste og kontrollere.*



MATERIALEGENSKAPER	
Versjon	Delbare slanger. Kan deles for montering og lukkes sammen igjen etter montering.
Bruksområder	Maskin-, apparat- og kjøretøykonstruksjon, hvitevarer, oppvarming og air condition, kraftbransjen, skips- og togbygning. Passer for ettermontering og reparasjon. Kabelorganisator for kontor og privat sektor.
Materiale	Polypropylen modifisert (PP mod), lav halogen
Temperaturområde	3000 timer: -40°C til +135°C, 240 timer: -40°C -til +150°C
Brannegenskaper råmateriale	iht. til UL94, V-2
Brannegenskaper	iht. til FMVSS 302, Selvslukkende
Resistent mot	UV-bestendig*. Meget resistent mot syrer, baser og rengjøringsmidler.
Egenskaper	For statiske applikasjoner. To deler, langsgående delbart, kan lukkes. Høy slagfasthet ved lave temperaturer og stabil ved bøyning
Tilbehør	Se side 3
Farge	Sort
Fylningsgrad	Det anbefales ikke utfyllingsgrad på mer enn 70%



## PPRTB

Elnr	Art.nr	NW	A	B	C	D 2	D 1	Bøyeradius		Vekt	Lengde	Tilbehør	
			mm	mm	mm	mm	mm	Stat. mm	Dyn. mm			kg/100 m	m
12 225 18	83145250	10	2,2	3,6	> 0,15	13,3	8,5	28	-	2,8	5	PAHOB-10	PA / VP NW10
12 225 19	83145251	12	2,1	3,5	> 0,15	16,0	11,0	35	-	3,7	5	PAHOB-12 VPHOB-12	PA / VP NW12
12 225 20	83145252	14	2,5	4,0	> 0,15	18,9	13,0	40	-	5,1	5	PAHOB-14	PA / NW17+ PAWAB-14/17
12 225 21	83145253	17	2,6	4,1	> 0,15	21,3	15,1	45	-	5,6	5	PAHOB-17 VPHOB-17	PA / VP NW17
12 225 22	83145254	24	2,6	4,0	> 0,20	31,5	24,0	65	-	10,6	5	-	-
12 225 23	83145255	29	2,5	4,0	> 0,20	34,4	26,6	100	-	12,8	5	PAHOB-29 VPHOB-29	PA / VP NW29
12 225 24	83145256	34	5,0	8,2	> 0,30	42,7	31,8	120	-	15,0	5	PAHOB-36 VPHOB-36	PA / VP NW36
12 225 25	83145257	45	4,8	7,0	> 0,30	53,9	43,9	140	-	22,5	5	PAHOB-48 VPHOB-48	PA / VP NW48
12 225 40	83145258	68	8,6	5,1	> 0,25	78,0	60,0	200	-	44	5	PASSB-70K PASSB-70S	-

## PPRTB tilbehør

Type	Slangeklemme	Holder PA/VP	Nippel	Skjøtestykke	Festeklemme	Beskytter/skjøt	Glidende løsning
PPRTB-10	MES1B-10	PAHOB-10	PA / VP NW10	-	-	-	-
PPRTB-12	MES1B-12	PAHOB-12 VPHOB-12	PA / VP NW12	-	-	-	-
PPRTB-14	MES1B-14	PAHOB-14	PA NW17 + PAWAB-14/17	-	-	-	-
PPRTB-17	MES1B-17	PAHOB-17 VPHOB-17	PA NW17	-	PASSB-29K	-	POFHB-23/29
PPRTB-24	MES1B-29	-	-	-	PASSB-29K	-	POFHB-23/29
PPRTB-29	MES1B-29	PAHOB-29 VPHOB-29	PA / VP NW29	PAMBB-29F/G	PASSB-29K PASSB-36K/S	PAPKB-29F/G PAKPB-29	POFHB-36/36
PPRTB-34	MES1B-36	PAHOB-36 VPHOB-36	PA / VP NW36	-	PASSB-36K PASSB-36S	-	POFHB-36/36
PPRTB-45	MES1B-48	PAHOB-48 VPHOB-48	PA / VP NW48	PAMBB-48	PASSB-52K PASSB-52M	PAPRB-48F/G	PAGLB-52
PPRTB-68	MES1B-70 MES2B-70	-	-	PAKMB-68 PAKMB-68/70	PASSB-70K PASSB-70M	PAPRB-68 PADPB-68	PAGLB-70