

ALUMINIUMKAPSLINGAR FÖR TÅG

Minikatalog





Bocube Alu - Innovativt designad elektronik- & industriksling

Gångjärn på valfri kortsida av locket

Info

- Elegant förpackning av elektronik i riktigt tuffa förhållanden
- Gångjärn mellan lock och botten
- För utomhusapplikationer



Fördelar

- Innovativ och modern design
- Gångjärn på ena kortsidan är en integrerad del av designen
- Robust och slagttålig, alla delar är tillverkade av metall
- Kontakter och förskruvningar kan få skyddat montage på kortsidan
- Hög skyddsklass IP66 / IP67 / IP69

Användningsområden

- Kapslingen är mycket lämplig för elektronikkomponenter i tuff miljö
- Mät-, kontroll- och automationsutrustning i tuff industrimiljö
- Robust kopplingslåda i tuff industrimiljö
- Utomhusapplikationer
- Fartyg, kan fås i saltvattenbeständigt utförande (SWB/SBGL)

Produktgenskaper

- Locket finns i F-version med skyddande kant för säkert montage av membrantangentbord/overlay

- Undvik kondens, förberedd för osynligt montage av membranventil i kapslingens underdel
- Inga synliga skruvar, täcks av gångjärn och designlock
- Montageklacker både i lock och botten för kretskort
- Bestyckad med oförklarbar packning av oljebeständig Polyuretan

Design/Utförande

- Rektangulärt utrymme för frontpanel och kretskort
- I botten finns gängade hål för montage av montageplatta/kretskort och DIN-skene
- Hål utanför kapslingsutrymme för att fästa kapslingen på vägg
- Montageplatta, membranventil och väggfäste som tillbehör

Övrigt

- Kapslingen kan EMC-anpassas med ledande packning och metallrena ytor vid packningen
- Kapslingen kan även levereras i andra färger eller med en speciell saltvattentålig lack

Tekniska data



Färg

Ljusgrå liknande RAL 7035 eller grafitgrå liknande RAL 7024



Material

Kapsling: pressgjuten aluminium GD Al Si 12
Gångjärn och designlock: anodiserad aluminium Al Mg Si 0,5
Skruvar: rostfritt stål



Skyddsklass

IP66/IP67/IP69

Packning

Oförklarbar i Polyuretan (-30°C till +100°C)
Silikonpackning "SIL" med stort temperaturområde (-60°C till +200°C) på förfrågan

Art nr	Benämning	Färg	B (mm)	L (mm)	H (mm)
Aluminium. F = skyddande kant på locket för overlay eller membrantangentbord					
83658000	BA 100806 F-7024	Grafitgrå	86	121	60
83658001	BA 100806 F-7035	Ljusgrå	86	121	60
83658002	BA 140806 F-7024	Grafitgrå	86	159	60
83658003	BA 140806 F-7035	Ljusgrå	86	159	60
83658004	BA 141309 F-7024	Grafitgrå	128	159	90
83658005	BA 141309 F-7035	Ljusgrå	128	159	90
83658006	BA 180806 F-7024	Grafitgrå	86	199	60
83658007	BA 180806 F-7035	Ljusgrå	86	199	60
83658008	BA 241306 F-7024	Grafitgrå	128	259	60
83658009	BA 241306 F-7035	Ljusgrå	128	259	60
83658010	BA 241309 F-7024	Grafitgrå	128	259	90
83658011	BA 241309 F-7035	Ljusgrå	128	259	90
83658012	BA 281706 F-7024	Grafitgrå	173	299	60
83658013	BA 281706 F-7035	Ljusgrå	173	299	60
83658014	BA 281709 F-7024	Grafitgrå	173	299	90
83658015	BA 281709 F-7035	Ljusgrå	173	299	90
Aluminium					
83658020	BA 100806-7024	Grafitgrå	86	121	60
83658021	BA 100806-7035	Ljusgrå	86	121	60

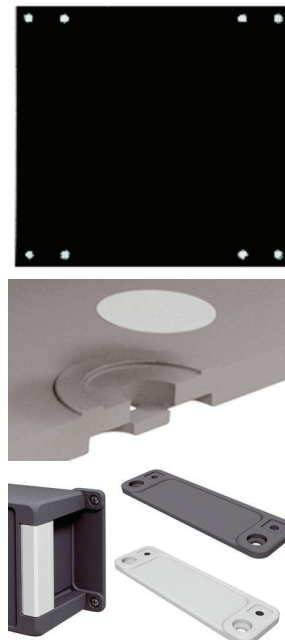
Art nr	Benämning	Färg	B (mm)	L (mm)	H (mm)
83658030	BA 241309-7024	Grafitgrå	128	259	90
83658031	BA 241309-7035	Ljusgrå	128	259	90
83658032	BA 281706-7024	Grafitgrå	173	299	60
83658033	BA 281706-7035	Ljusgrå	173	299	60
83658034	BA 281709-7024	Grafitgrå	173	299	90
83658035	BA 281709-7035	Ljusgrå	173	299	90



Tillbehör Bocube Alu

Fördelar

- För snabb och enkel infästning av olika komponenter finns färdiga montageplattor som passar både i lock och i botten
- Membranventil för att undvika kondens i kapslingen. Monteras dolt på insidan i botten av kapslingen (bearbetning krävs)
- Använd det externa väggfästet när kapslingen inte får öppnas vid montage på vägg

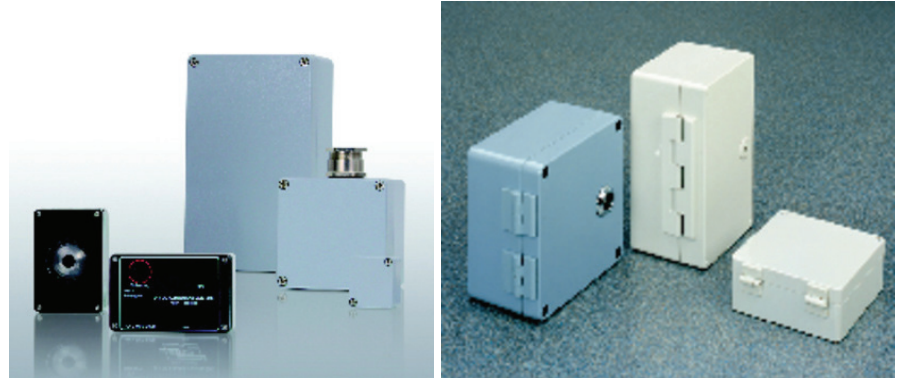


Art nr	Benämning	Beskrivning	Passar till
Monteringsplatta i 2 mm pertinax			
83658080	BA MH 1008	Monteringsplatta i pertinax. Skruvar beställs separat.	BA 1008..
83658082	BA MH 1413	Monteringsplatta i pertinax. Skruvar beställs separat.	BA 1408..
83658084	BA MH 1413	Monteringsplatta i pertinax. Skruvar beställs separat.	BA 1413..
83658086	BA MH 1808	Monteringsplatta i pertinax. Skruvar beställs separat.	BA 1808..
83658088	BA MH 2413	Monteringsplatta i pertinax. Skruvar beställs separat.	BA 2413..
83658090	BA MH 2817	Monteringsplatta i pertinax. Skruvar beställs separat.	BA 2817..
Membranventil d = 11 mm, självhäftande			
83655506	DAE-D11	Membranventil d=11 mm, självhäftande	Alla storlekar
Väggfäste i set om 2 st. Skruvar att montera fästet på kapslingen ingår			
83658091	BA WL 08-7035	Väggfäste, 1 sats. Ljusgrå	BA ..08..
83658092	BA WL 08-7024	Väggfäste, 1 sats. Grafitgrå	BA ..08..
83658093	BA WL 13-7035	Väggfäste, 1 sats. Ljusgrå	BA ..13..
83658094	BA WL 13-7024	Väggfäste, 1 sats. Grafitgrå	BA ..13..
83658095	BA WL 17-7035	Väggfäste, 1 sats. Ljusgrå	BA ..17..
83658096	BA WL 17-7024	Väggfäste, 1 sats. Grafitgrå	BA ..17..



Euromas i aluminium - Mycket robust och slagttålig

Mycket robust kapsling med hög skyddsklass



Fördelar

- Beprovad robust och mycket slagttålig aluminiumkapsling som klarar tuff industrimiljö
- Mycket stort urval med 43 storlekar gör det enklare att hitta en passande storlek
- Hög skyddsklass IP66 (högre på förfrågan)
- Goda värmeavledningsegenskaper
- Kapslingen är UL-godkänd

Användningsområden

- Mät-, kontroll- och automationsutrustning i tuff industrimiljö
- Robust kopplingslåda i tuff industrimiljö
- Utomhusapplikationer
- Höga temperaturer (version med silikonpackning "Si")
- Väggekapsling

Produktegenskaper

- Oförlorbara lockskruvar av rostfritt stål (V2A)

- Bestyckad med oljebeständig packning av Neopren eller Polyuretan
- I botten finns gängade hål för montage av montageplatta/kretskort och DIN-skena
- Hål utanför kapslingsutrymmet för att fästa kapslingen på vägg
- Montageplatta, gångjärn och väggfäste som tillbehör

Standarder/Godkännanden

- UL-godkänd enligt UL-fil E196706

Övrigt

- Kapslingen kan EMC-anpassas med ledande packning och metallrena ytor vid packningen
- Kapslingen kan även levereras i andra färger eller med en speciell saltvattentålig lack
- Vissa storlekar kan fås med transparent lock "G", moq 500 st
- Kapsling med packning, rostfria lockskruvar (V2A) och jordskruv

Tekniska data



Godkännanden
UL (fil nr E 196 706)



Färg
Silvergrå liknande RAL 7001 (andra färger på förfrågan)



Material
Aluminium, gjuten
Skrudar i rostfritt stål



Skyddsklass
IP66

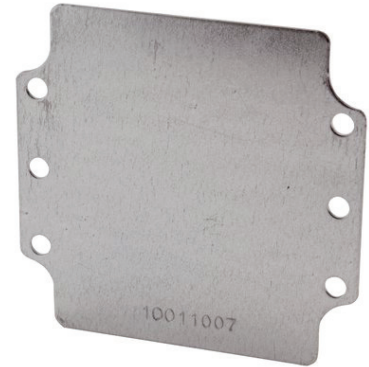
Packning
Neopren (-40°C till +90°C) alternativt Polyuretan (-30°C till +100°C)
"Si" = silikonpackning med stort temperaturområde (-60°C till +200°C)

Art nr	Benämning	Beskrivning	B (mm)	L (mm)	H (mm)
Aluminium, standard					
83655100	A 100		46	50	30
83655101	A 101		64	58	34
83655102	A 102		64	98	34
83655103	A 103		64	150	34
83655155	A 104		64	115	34,5
83655104	A 105		80	75	57
83655120	A 106		64	185,5	34,5
83655105	A 110		80	125	57
83655157	A 114		100	200	80
83655106	A 115		80	175	57
83655158	A 116		100	100	80
83655107	A 117		80	250	52
83655159	A 118		100	160	81
83655160	A 119		120	122	80
83655108	A 120		120	122	90
83655161	A 121		140	140	90
83655119	A 122		120	220	80
83655109	A 123		120	220	90
83655122	A 124		120	360	80
83655110	A 125		160	160	90
83655164	A 126		140	200	90
83655165	A 127		180	180	100
83655111	A 130		160	260	90
83655166	A 131		180	280	100
83655112	A 135		160	360	90
83655113	A 138		160	560	90
83655114	A 140		230	200	110
83655167	A 145		100	230	110
83655168	A 150		230	200	180
83655169	A 155		230	280	110
83655115	A 160		230	330	110

Art nr	Benämning	Beskrivning	B (mm)	L (mm)	H (mm)
83655116	A 165		230	330	180
83655117	A 168		230	400	110
83655123	A 169		230	600	110
83655171	A 170		230	400	224
83655172	A 175		310	400	110
83655173	A 180		310	400	140
83655174	A 185		310	400	180
83655175	A 190		310	400	226
83655118	A 195		240	420	210
83655150	A 196		310	600	110
83655177	A 197		310	600	180
83655178	A 198		600	600	205
Aluminium, lock med silikonpackning					
83656030	A 100 Si	Lock med silikonpackning	46	50	30
83656031	A 101 Si	Lock med silikonpackning	64	58	34
83656032	A 102 Si	Lock med silikonpackning	64	98	34
83656033	A 103 Si	Lock med silikonpackning	64	150	34
83656034	A 104 Si	Lock med silikonpackning	64	115	34,5
83656035	A 105 Si	Lock med silikonpackning	80	75	57
83656036	A 106 Si	Lock med silikonpackning	64	185,5	34,5
83656037	A 110 Si	Lock med silikonpackning	80	125	57
83656038	A 114 Si	Lock med silikonpackning	100	200	80
83656039	A 115 Si	Lock med silikonpackning	80	175	57
83656040	A 116 Si	Lock med silikonpackning	100	100	80
83656041	A 117 Si	Lock med silikonpackning	80	250	52
83656042	A 118 Si	Lock med silikonpackning	100	160	81
83656043	A 119 Si	Lock med silikonpackning	120	122	80
83656044	A 120 Si	Lock med silikonpackning	120	122	90
83656045	A 121 Si	Lock med silikonpackning	140	140	90
83656046	A 122 Si	Lock med silikonpackning	120	220	80
83656047	A 123 Si	Lock med silikonpackning	120	220	90
83656048	A 124 Si	Lock med silikonpackning	120	360	80
83656049	A 125 Si	Lock med silikonpackning	160	160	90
83656050	A 126 Si	Lock med silikonpackning	140	200	91
83656051	A 127 Si	Lock med silikonpackning	180	180	101
83656052	A 130 Si	Lock med silikonpackning	160	260	91
83656053	A 131 Si	Lock med silikonpackning	180	280	101
83656054	A 135 Si	Lock med silikonpackning	160	360	91
83656055	A 138 Si	Lock med silikonpackning	160	560	91
83656056	A 140 Si	Lock med silikonpackning	230	200	111
83656057	A 145 Si	Lock med silikonpackning	100	230	111
83656058	A 150 Si	Lock med silikonpackning	230	200	180
83656059	A 155 Si	Lock med silikonpackning	230	280	111
83656060	A 160 Si	Lock med silikonpackning	230	330	111
83656061	A 165 Si	Lock med silikonpackning	230	330	181
83656062	A 168 Si	Lock med silikonpackning	230	400	111
83656063	A 169 Si	Lock med silikonpackning	230	600	111
83656064	A 170 Si	Lock med silikonpackning	230	400	225
83656065	A 175 Si	Lock med silikonpackning	310	400	111
83656066	A 180 Si	Lock med silikonpackning	310	400	141
83656067	A 185 Si	Lock med silikonpackning	310	400	181
83656068	A 190 Si	Lock med silikonpackning	310	400	227
83656069	A 195 Si	Lock med silikonpackning	240	420	210
83656070	A 196 Si	Lock med silikonpackning	310	600	110
83656071	A 197 Si	Lock med silikonpackning	310	600	180
83656072	A 198 Si	Lock med silikonpackning	600	600	205
Aluminium, transparent lock (moq 500 st)					
83656010	A101 G	Transparent lock	64	58	34
83656011	A 102 G	Transparent lock	64	98	34
83656015	A 105 G	Transparent lock	80	75	57
83656017	A 110 G	Transparent lock	80	125	57
83656019	A 115 G	Transparent lock	80	175	57



Tillbehör Euromas i aluminium - Monteringsplatta M



Fördelar

- För snabb och enkel infästning av olika komponenter finns färdiga montageplattor

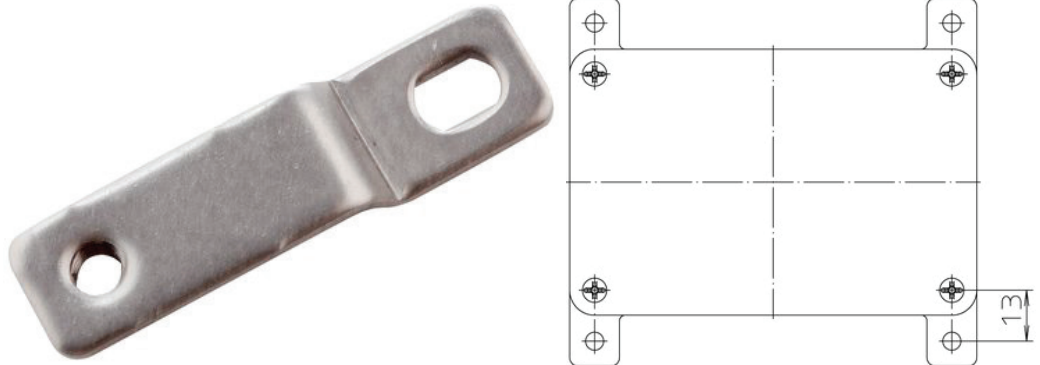
- Försedda med minst 4 st skruvhål för enkelt montage direkt i kapslingens underdel

Leveransomfattning

- Montageplatta

Art nr	Benämning	Beskrivning	Passar till
Monteringsplatta			
83655124	M	Monteringsplatta i galvat stål	A 105
83655131	M	Monteringsplatta i galvat stål	A 110
83655145	M	Monteringsplatta i galvat stål	A 114
83655125	M	Monteringsplatta i galvat stål	A 115
83655431	M	Monteringsplatta i galvat stål	A 116
83655432	M	Monteringsplatta i galvat stål	A 118
83655126	M	Monteringsplatta i galvat stål	A 119-120, P 332
83655433	M	Monteringsplatta i galvat stål	A 121
83655130	M	Monteringsplatta i galvat stål	A 122-123, P 331
83655143	M	Monteringsplatta i galvat stål	A 124
83655127	M	Monteringsplatta i galvat stål	A 125, P 330
83655434	M	Monteringsplatta i galvat stål	A 126
83655435	M	Monteringsplatta i galvat stål	A 127
83655230	M	Monteringsplatta i galvat stål	A 130, P 333
83655436	M	Monteringsplatta i galvat stål	A 131
83655132	M	Monteringsplatta i galvat stål	A 135, P 334
83655133	M	Monteringsplatta i galvat stål	A 138, P 345
83655134	M	Monteringsplatta i galvat stål	A 140, A 150
83655138	M	Monteringsplatta i galvat stål	A 145
83655438	M	Monteringsplatta i galvat stål	A 155
83655128	M	Monteringsplatta i galvat stål	A 160-165
83655129	M	Monteringsplatta i galvat stål	A 168, 170
83655439	M	Monteringsplatta i galvat stål	A 169
83655437	M	Monteringsplatta i galvat stål	A 175-190
83655135	M	Monteringsplatta i galvat stål	A 195
83655471	M	Monteringsplatta i galvat stål	A 196-197
83655472	M	Monteringsplatta i galvat stål	A 198

Tillbehör Euromas i aluminium - Väggfäste WL

**Fördelar**

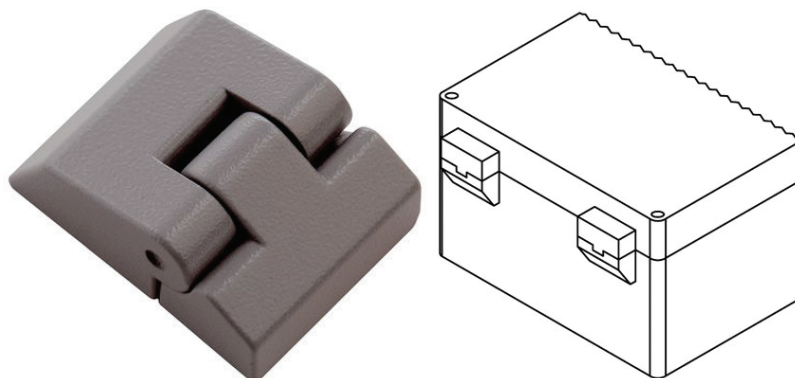
- Använd det externa väggfästet när kapslingen inte får öppnas vid montage på vägg

Leveransomfattning

- En sats består av 4 st fästen i rostfritt stål som skruvas fast på baksidan av kapslingen

Art nr	Benämning	Beskrivning	Passar till
Väggfäste			
83655 136	WL	Väggfäste, 1 sats = 4 st	A 114, A 116, A 118, P 305-322, P 324-329
83655 137	WL	Väggfäste, 1 sats = 4 st	A 119-198, P 330-355

Tillbehör Euromas i aluminium - Gångjärn

**Fördelar**

- Utanpåliggande gångjärn som håller ihop lock och botten

Övrigt

- Kräver mekanisk bearbetning

Leveransomfattning

- En sats består av 2 st gjutna gångjärn i metall

Art nr	Benämning	Beskrivning	Passar till
Utanpåliggande gångjärn, 1 sats=2 st			
83655144	SchM	Utanpåliggande gångjärn, 1 sats=2 st	Alla storlekar

**Kontakta
oss!**

0155-777 80

- **Kundservice**
Beställningar och frågor om sortimentet
E-post order@miltronic.se
- **Leveransupplysningar**
- **Teknisk support**
- **Reklamationer och fakturafrågor**



miltronic.se

- **e-Katalog**
- **e-Shop**
- **Product finders**
- **Chatt**
- **Nedladdningscenter**



Miltronic AB
Box 1022 · 611 29 Nyköping · Besök Kungshagsvägen 7
Telefon 0155 777 00 · info@miltronic.se · www.miltronic.se



MILTRONIC

A Lapp Group Company