



REIKU®-System EN 45545

Schienenverkehrstechnik
Railways, mass transportation



RAIL 1.0
www.reiku.de

EN 45545

REIKU-Kabelschutz mit System

REIKU Cable Protection with System

Einleitung

Brandschutz wird heute in allen Bereichen zunehmend wichtiger. Bis zur Ratifizierung der EN 45545 durch die CEN bestanden in Europa keine einheitlichen Vorschriften. Vielmehr hatte jedes Land seine eigenen, nationalen Vorschriften, eine Vielzahl unterschiedlichster Regularien von Herstellern, Zertifizierungs- und Prüflaboratorien sowie staatlichen Behörden. Mit der Vereinheitlichung dieser Vorschriften, verbindlich für alle europäischen Länder, wurde eine Vereinfachung für die Produktion und Vertrieb geschaffen, die Zulieferern einen größeren, breiteren Markt (ganz Europa) öffnet, einen vereinfachten Austausch von „Best Practice“ den Herstellern bietet sowie die Vertrautheit mit den Anforderungen und Wiederverwendung der Informationen gewährleistet und weiter den Abbau von Handelsschranken bewirkt, wodurch die Interoperabilität steigt und ein gemeinsamer (europäischer) Markt geschaffen wird.

Ziel der Norm ist es, durch die Auslegung der ortsfesten Anlagen sowie der Fahrzeuge und die damit verbundene Auswahl der Werkstoffe, das Entstehen, die Ausbreitung und die Auswirkungen von Feuer und Rauch im Fall eines Brandes in Grenzen zu halten.

Die Auswahl, die Verarbeitung und die Verwendung dieser Werkstoffe müssen eine gesundheitsschädliche oder -gefährdende Rauch- und Gasentwicklung, insbesondere im Fall eines Brandes, in Grenzen halten.

Zusammenfassend lässt sich das Ziel wie folgt einfach beschreiben: Die Entstehung des Brandes so gering wie möglich zu halten und im Brandfall die Ausbreitung und Auswirkungen zu verhindern.



In der Norm werden 4 Bauartklassen definiert:

- N** Standardfahrzeuge
- A** Fahrzeuge für automatischen Fahrbetrieb, die kein für Notfälle geschultes Personal an Bord haben
- D** Doppelstockfahrzeuge
- S** Schlafwagen und Liegewagen

Introduction

Fire protection is becoming increasingly important in all areas today. As Europe did not have any uniform regulations until the EN 45545 was ratified by CEN, each country had its own national directives as well as a multitude of different rules that were established by manufacturers, certification and test laboratories, and public authorities. The harmonisation of these rules and regulations now binding for all European countries has led to optimised processes in production, marketing and sales, opened a wider and more versatile marketplace (throughout Europe) for component suppliers, and provided a more convenient exchange of best practice concepts among manufacturers. Furthermore, it ensures familiarity with the requirements and re-utilisation of information and has led to eliminating trade barriers with a view to increasing interoperability and creating a common (European) market.

The standard aims at designing stationary units and rail vehicles along with the selection of materials involved in a way to constrain the outbreak, spreading and impact of fire and smoke in case of a fire incident.

Materials must be designed, processed and used with a view to limiting the emission of smoke and gases hazardous or harmful to health especially in case of fire.

To conclude, the basic objective can be summarised as follows: Keep the risk of a potential outbreak, spreading and impact of a fire as low as possible.

The standard defines 4 design categories:

- N** Standard vehicles
- A** Vehicles forming part of an automatic train and having no emergency trained staff on board
- D** Double-decked vehicles
- S** Sleeping and couchette vehicles

In der Norm werden weiter 4 Betriebsklassen definiert:

Also, the standard defines 4 operation categories:



Bildnachweis: ARTO



Bildnachweis: philipus

**Betriebsklasse 1
Oberflächeneinsatz**

- Fahrzeuge die durch Konstruktion nicht für unterirdische Abschnitte (Tunnel) oder Erhöhungen (Hochtrassen) geeignet sind. Das havarierte Fahrzeug kann in kürzester Zeit an jeder beliebigen Stelle zum Halten kommen. Der Abstand zwischen zwei sicheren Orten beträgt maximal 1.000 m
- Fahrzeug kann sofort stoppen
- Seitliche Evakuierung ist an jeder Stelle möglich

**Category 1
Above-ground operation**

- Vehicles not designed for operation on underground sections (tunnels) or elevated structures (high tracks). The damaged vehicle can stop at any point within a very short time. The distance between two places of safety is no more than 1,000 m
- The vehicle can stop immediately
- Side evacuation is possible at any point

**Betriebsklasse 2
Metro Tunnel Einsatz**

- Fahrzeuge die durch Konstruktion für unterirdische Abschnitte oder Erhöhungen geeignet sind, die Notfallstationen oder Bahnhöfe müssen in kurzer Fahrzeit erreichbar sein (keine Tunnel, erhöhte Abschnitte länger als 5 km). Die Entfernung zwischen zwei sicheren Orten darf 5 km nicht überschreiten. Dabei ist die Regelfahrzeit eines Zuges bis zum Erreichen eines sicheren Ortes auf maximal 4 Minuten begrenzt. Kann der sichere Ort mit dem havarierten Fahrzeug nicht erreicht werden, so ist seitliche Evakuierung möglich.
- Max. benötigte Anhaltezeit 4 Minuten

**Category 2
Underground operation
(underground lines/tunnels)**

- Vehicles designed for operation on underground sections or elevated structures; emergency stations or railway stations must be reachable within a short running time. (no tunnels, elevated sections longer than 5 km). The distance between two places of safety must not exceed 5 km, the standard running time of a train to reach a place of safety being limited to no more than 4 minutes. If the place of safety cannot be reached with the damaged vehicle, side evacuation is possible.
- Max. stopping time required: 4 min.



Bildnachweis: Anna Jurkowska



Bildnachweis: Есеволгод Чыбарюв

Betriebsklasse 3

Inter City Tunnel Einsatz

- Fahrzeuge, die durch Konstruktion für unterirdische Abschnitte (Tunnel) oder Erhöhungen geeignet sind. Die Notfallstationen oder Bahnhöfe müssen in längerer Fahrzeit erreichbar sein (Tunnel und erhöhte Abschnitte länger als 5 km bis 20 km). Die Entfernung zwischen zwei sicheren Orten darf 20 km nicht überschreiten. Dabei ist die Regelfahrzeit eines Zuges bis zum Erreichen eines sicheren Ortes auf maximal 15 Minuten begrenzt. Kann der sichere Ort mit dem havarierten Fahrzeug nicht erreicht werden, so ist seitliche Evakuierung möglich.
- Max. benötigte Anhaltezeit 15 min.

Category 3

Inter City operation (tunnel)

- Vehicles designed for operation on underground sections (tunnels) or elevated structures; emergency stations or railway stations must be reachable within an extended running time. (Tunnels and elevated sections longer than 5 km to 20 km) The distance between two places of safety must not exceed 20 km, the standard running time of a train to reach a place of safety being limited to no more than 15 minutes. If the place of safety cannot be reached with the damaged vehicle, side evacuation is possible.
- Max. stopping time required: 15 min.

Betriebsklasse 4

Metro Tunnel Einsatz mit eingeschränkter Evakuierungsmöglichkeit

- Fahrzeuge, die durch Konstruktion für unterirdische Abschnitte (Tunnel) oder Erhöhungen geeignet sind, ohne die Möglichkeit zur Evakuierung. Eine seitliche Evakuierung ist auf einem Streckenabschnitt von mehr als 500 m nicht möglich oder deutlich erschwert. Daraus resultiert ggf. eine Verweilzeit von mehr als 15 Minuten im havarierten Fahrzeug.
- Seitliche Evakuierung NICHT möglich (U-Bahn)

Category 4

Underground lines/tunnel with restricted evacuation

- Vehicles designed for operation on underground sections (tunnels) or elevated structures not enabling evacuation. Side evacuation is impossible or severely complicated along a track of more than 500 m possibly requiring passengers to stay in the damaged vehicle for more than 15 minutes.
- Side evacuation NOT possible (underground lines)

Aus diesen beiden Klassen ergibt sich die Gefährdungsstufe (HL = Hazardous Level):

The combination of these two categories determines the hazard level (HL):

Betriebsklasse Operation Category	Bauartklasse / Design Category			
	N	A	D	S
1	HL1	HL1	HL1	HL2
2	HL2	HL2	HL2	HL2
3	HL2	HL2	HL2	HL3
4	HL3	HL3	HL3	HL3

Aus den Klassen der Produkte ermittelt man die vorgeschriebenen Anforderungen und somit die Prüfverfahren. Alle Anforderungssätze R1 bis R26 im Einzelnen vorzustellen wäre nicht zielführend, daher abgekürzt die Anforderungssätze für REIKU Produkte:

The product categories are the basis for determining the respective requirements and, as a result, the corresponding test methods. Presenting the entire range of individual requirement sets R1 to R26 would not be conducive to the desired purpose. Consequently, the requirement sets assigned to REIKU products are summarised below:

Produkte Products	Beschreibung Description	Unterteilung Application	Anforderungssatz Requirement Set		
Kabel-Einhausungen (Wellrohre) Cable housings (corrugated conduits)	Kabelkanal, Kabelinstallationsrohr Cable conduits, cable installation pipe	Innen indoor	R22		
		Außen outdoor	R23		
			Regel 1 / rule 1	Regel 2 / rule 2	Regel 3 / rule 3
Armaturen, Halter, Kabelverschraubungen Connectors, brackets, cable fittings		Innen indoor	keine / none	R24	R22
		Außen outdoor	keine / none	R24	R23

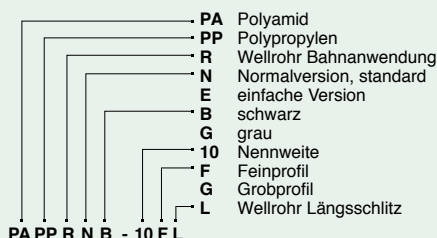
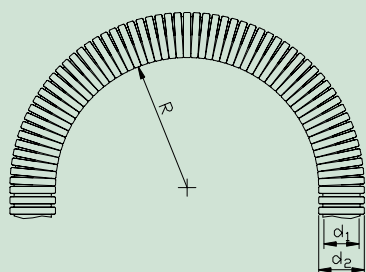
Anforderungssatz Requirement Set	R22 / R23			R24
Benennung Description	Sauerstoffindex Oxygen index	Rauchgasdichte Smoke density	Toxizität Toxicity	Sauerstoffindex Oxygen index
Prüfverfahren / Norm: Test method / standard:	EN ISO 4589-2	EN ISO 5659-2	NF X 70-100-1 & -2	EN ISO 4589-2

Die Ergebnisse der Brandschutzprüfung und erreichte Gefährdungsstufen entnehmen Sie bitte den jeweiligen Datenblättern. Auf Anfrage können wir Ihnen eine Kopie der entsprechenden Zertifikate aushändigen.

Please refer to the respective data sheets for the fire protection test results and the hazard levels assigned. A copy of the corresponding Fire Protection Certificates / Classification Reports can be made available upon request.

REIKU Kabelschutz-Wellrohre

REIKU Tubings for Cable Protection



polyamide
 polypropylene
 corrugated tubing application train
 standard version
 simple version
 black
 grey
 nominal width
 fine profile
 broad profile
 conduit longitudinal slit

PA R B B Polyamid 6, Bahnanwendungen und Schienenverkehrstechnik

Polyamide 6, application train, railway, mass transportation

EN 45545 HL3 Innen-/Außenbereich

HL3 for Indoor and Outdoor Applications

Bestell-Nr. schwarz black	Article no.	NW mm	M/PG	d2	d1	Radius mm (stat.) (dyn.)	kg/100 m	(VE) m (PU) m
PA R B B-12F		12	16/11	15,8	11,8	30 -	3,8	50
PA R B B-17F		17	25/16	21,5	16,5	35 -	6,0	50
PA R B B-23F		23	32/21	28,5	22,6	45 -	10,0	50
PA R B B-29F		29	40/29	34,5	27,9	40 -	13,5	50
PA R B B-36G		36	50/36	42,5	35,8	60 -	16,0	30
PA R B B-48G		48	63/48	54,5	46,5	70 -	23,5	30

Anwendungsempfehlungen: statisch, im Innenbereich
 Application recommendations: static, for indoor application use

PA A B B Polyamid 12, Bahnanwendungen und Schienenverkehrstechnik

Polyamide 12, application train, railway, mass transportation

EN 45545 HL2 Innen-/HL3 Außenbereich

HL2 for Indoor and HL3 for Outdoor Applications

Bestell-Nr. schwarz black	Article no.	NW mm	M/PG	d2	d1	Radius mm (stat.) (dyn.)	kg/100 m	(VE) m (PU) m
PA A B B-12F		12	16/11	15,8	11,8	25 65	3,7	50
PA A B B-17F		17	25/16	21,5	16,5	30 80	5,8	50
PA A B B-23F		23	32/21	28,5	22,6	35 90	9,2	50
PA A B B-29F		29	40/29	34,5	27,9	45 120	12,4	50
PA A B B-36G		36	50/36	42,5	35,8	60 180	15,5	30
PA A B B-48G		48	63/48	54,5	46,5	70 200	23,4	30

Anwendungsempfehlungen: statisch oder dynamisch, im Innen- oder Außenbereich
 Application recommendations: static or dynamic, indoor- or outdoor application use

PP R B B Polypropylen, Bahnanwendungen und Schienenverkehrstechnik

Polypropylene, application train, railway, mass transportation

EN 45545 HL3 Innen-/Außenbereich

HL3 for Indoor and Outdoor Applications

Bestell-Nr. schwarz black	Article no.	NW mm	M/PG	d2	d1	Radius mm (stat.) (dyn.)	kg/100 m	(VE) m (PU) m
PP R B B-12F		12	16/11	15,6	11,9	30 -	3,7	50
PP R B B-17F		17	25/16	21,6	16,7	35 -	6,1	50
PP R B B-23F		23	32/21	28,3	22,9	45 -	10,0	50
PP R B B-29F		29	40/29	34,1	28,3	40 -	13,7	50
PP R B B-36G		36	50/36	42,5	35,7	60 -	16,5	30
PP R B B-48G		48	63/48	54,3	46,5	70 -	22,5	30

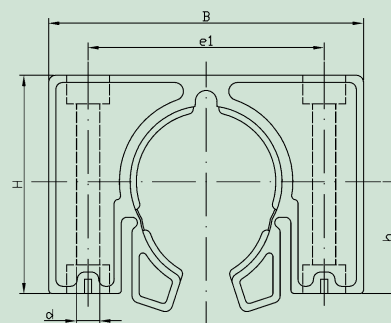
Anwendungsempfehlungen: statisch, im Innenbereich
 Application recommendations: static, for indoor application use

Verstärkte Systemhalter (angelehnt an DIN 3015-1:1999-01) Strengthened System Support (following DIN 3015-1:1999-01)



Diese Systemhalter können mit zwei Schrauben montiert werden. Dadurch wird eine robuste, verdrehgesicherte Wellrohr-Befestigung erreicht. Die Montage auf einer Tragschiene ist ebenfalls möglich. Die Systemhalter sind so konzipiert, dass gleiche Größen (Nennweiten) übereinander gestapelt werden können.

These system supports can be mounted with two screws, so that a robust, anti-rotating conduit support is reached. Furthermore these parts are designed in such a way to enable the assembly on a support rail for size to size stack up.



RVP HOB Verstärkte Systemhalter Strengthened System Support

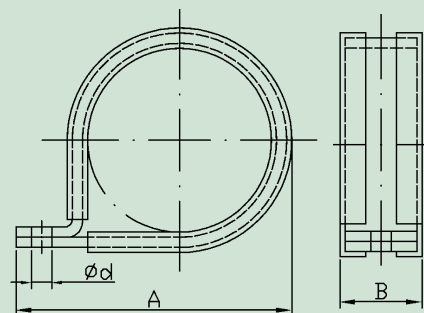
EN 45545 HL3 Innen-/Außenbereich HL3 for Indoor and Outdoor Applications

Bestell-Nr. Article no. schwarz black	Nennweite nominal width	B	H	h	e1	d	Tiefe Depth	kg/100 St. kg/100 pcs.	(VE) St. (PU) pcs.
RVP HOB-12	12	44,5	31,0	18	26	6,5	30	0,94	50
RVP HOB-17	17	50,0	35,0	21	33	6,5	30	1,14	50
RVP HOB-23	23	59,0	43,4	24	40	6,5	30	2,65	20
RVP HOB-29	29	71,6	49,5	27	52	6,5	30	3,30	20

ME S 1 B Rohrschelle Tube Clamp

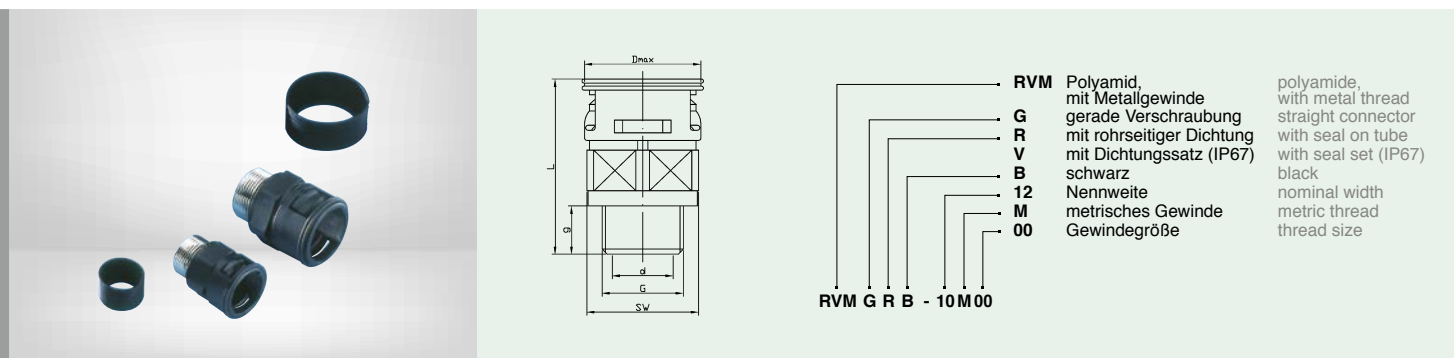
Bestell-Nr. Article no.	Nennweite nominal width	A	B	d	kg/100 St. kg/100 pcs.	(VE) St. (PU) pcs.
ME S 1 B-12	NW 12	30	12,5	4,2	0,48	100
ME S 1 B-17	NW 17	40	15,5	5,5	0,95	100
ME S 1 B-23	NW 23	48	15,5	5,5	1,20	50
ME S 1 B-29	NW 29	60	18,0	6,2	2,20	30
ME S 1 B-36	NW 36	74	18,0	6,3	2,70	20
ME S 1 B-48	NW 48	86	18,5	6,2	3,20	20

Material: Stahl verzinkt, mit Elastomer-Profil Material: galvanized steel with elastomer profile



Gerade Verschraubung mit integrierter Manschetten-Dichtung und Außengewinde, IP67 rohrseitig

Straight Connector with integrated seal, male thread, IP67 on tube



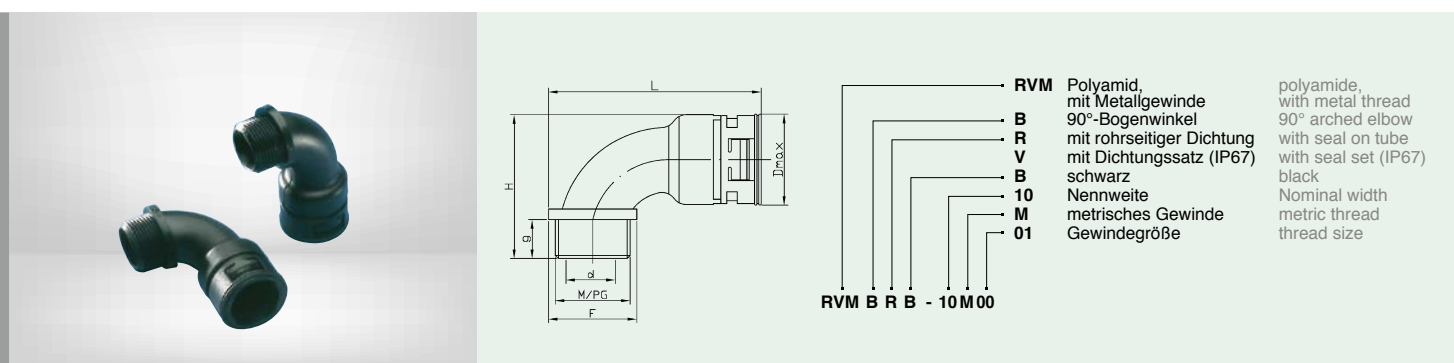
RVM G R B, metrisch metric

EN 45545 HL3 Innen-/Außenbereich HL3 for Indoor and Outdoor Applications

Bestell-Nr. Article no. schwarz black	NW mm	M	d	g	Dmax	L	SW	kg/100 St. kg/100 pcs.	(VE) St. (PU) pcs.
RVMGRB-12M16	12	16 x 1,5	10,8	12,0	24,0	39,0	22	1,63	30
RVMGRB-17M25	17	25 x 1,5	17,7	14,0	32,0	43,5	27	2,35	30
RVMGRB-23M32	23	32 x 1,5	24,6	14,0	40,0	52,5	36	4,18	30
RVMGRB-29M40	29	40 x 1,5	29,0	14,0	46,5	53,5	41	6,09	20
RVMGRB-36M50	36	50 x 1,5	35,7	18,0	60,5	64,5	50	11,56	10
RVMGRB-48M63	48	63 x 1,5	46,0	15,5	73,0	69,0	65	15,52	10

90°-Bogenwinkel mit integrierter Manschetten-Dichtung und Metall-Außengewinde, IP67 rohrseitig

90° Arched Elbow with integrated seal, male metal thread, IP67 on tube



RVM B R B, metrisch metric

EN 45545 HL3 Innen-/Außenbereich HL3 for Indoor and Outdoor Applications

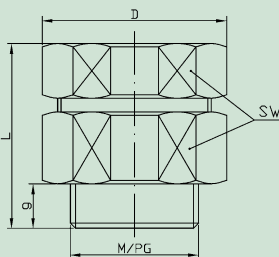
Bestell-Nr. Article no. schwarz black	NW mm	M	d	g	Dmax	L	H	F	kg/100 St. kg/100 pcs.	(VE) St. (PU) pcs.
RVMBRB-12M16	12	16 x 1,5	8,7	11,0	24,3	59,6	41,0	25,0	2,06	30
RVMBRB-17M25	17	25 x 1,5	16,0	13,0	30,4	72,8	48,2	33,0	2,59	30
RVMBRB-23M32	23	32 x 1,5	21,8	14,0	40,0	91,9	59,0	43,0	4,44	30
RVMBRB-29M40	29	40 x 1,5	28,6	14,0	46,0	102,0	66,5	51,0	7,05	20
RVMBRB-36M50	36	50 x 1,5	36,2	14,0	56,0	116,2	78,0	61,0	10,58	10
RVMBRB-48M63	48	63 x 1,5	49,7	14,0	70,0	134,8	91,0	70,0	17,48	10

Ganzmetall-Verschraubung für extreme Beanspruchung

Full Metal Connector for extreme strain

Diese mehrteilige Verschraubung ist auch mit Zugentlastung lieferbar. Sonderwünsche bezüglich der äußeren Maße können berücksichtigt werden.

This multi-component connector is also available with strain relief. Special wishes as to the outer measurements can be considered.



MS GRM, metrisch metric

Bestell-Nr. Article no.	NW mm	M	für Profil to fit profile	g	D	L	SW	kg/100 St. kg/100 pcs.	(VE) St. (PU) pcs.
MS GRM-12M20F	12	20 x 1,5	12F	8	29,6	30,0	27	7,5	10
MS GRM-17M25F	17	25 x 1,5	17F	10	35,0	39,5	32	12,2	10
MS GRM-23M32F	23	32 x 1,5	23F	10	39,6	39,0	36	12,6	10
MS GRM-29M40F	29	40 x 1,5	29F	10	50,5	38,0	46	20,9	10
MS GRM-36M50G	36	50 x 1,5	36G	14	60,8	50,5	55	36,0	1
MS GRM-48M63G	48	63 x 1,5	48G	14	77,0	53,5	70	54,5	1

UNI®-Mehrfach-Dichteinsätze für gerade Anschlussarmaturen.

REIKU Artikelserie:
RVMGVB/G...U und **MSGVM...U**

Mittels eines individuell bestimmten UNI®-Mehrfach-Dichteinsatzes wird ein vollisolierter, getrennter Durchlass von Kabel/Litzen verschiedener Durchmesser bei einer Abdichtung bis zu IP68 erreicht. Die UNI®-Dichteinsätze sind aus TPE-V und weisen sehr gute Beständigkeiten gegenüber Ölen und Chemikalien auf. Einsetzbar sind sie zwischen -40 °C und +135 °C. Sie werden in einen Doppelnippel aus Metall entsprechend der Nennweite der Verschraubung und des Anschlussgewindes, metrisch oder PG, eingesetzt.

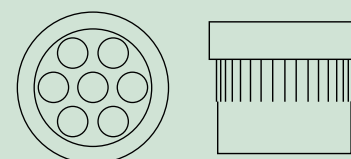
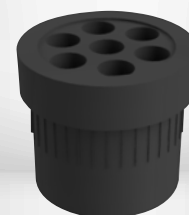
Farbe: schwarz

UNI®-multiple-feed to be used with straight fittings.

REIKU line of goods:
RVMGVB/G...U and **MSGVM...U**

Because of the use of an individually defined UNI®-multiple-feed a fully insulated, separate transmission of cables/strands of different diameters with a protection mode of IP68 can be achieved. The UNI®-multiple-feed made of TPE-V are characterized by very good resistance to oils and chemicals. The installation temperature is between -40°C and +135°C. They get inserted in a double nipple of metal regarding to nominal width of fitting and thread on housing side, metric or PG.

Color: black



REIKU®-Feingeflechtschläuche REIKU® Fine Braided Tubings



Zum Schutz und Bündeln von elektrischen Leitungen, die flexibel sind und bleiben sollen.

REIKU bietet diesen Leitungsschutz in den Nennweiten 4-50 mm an. Bei Zugbeanspruchung wirken diese Geflechte auch zugentlastend auf die innenliegenden Leitungen. Durch verschiedene Farben eignen sich die aus Polyamid hergestellten Feingeflechtschläuche auch zum Kennzeichnen sicherheitsrelevanter Verdrahtungen.

- sehr guter Abriebschutz
- leicht zu bearbeitendes Schlauchende
- breiter Temperaturbereich, wichtig z. B. bei Kabelbaumfertigung

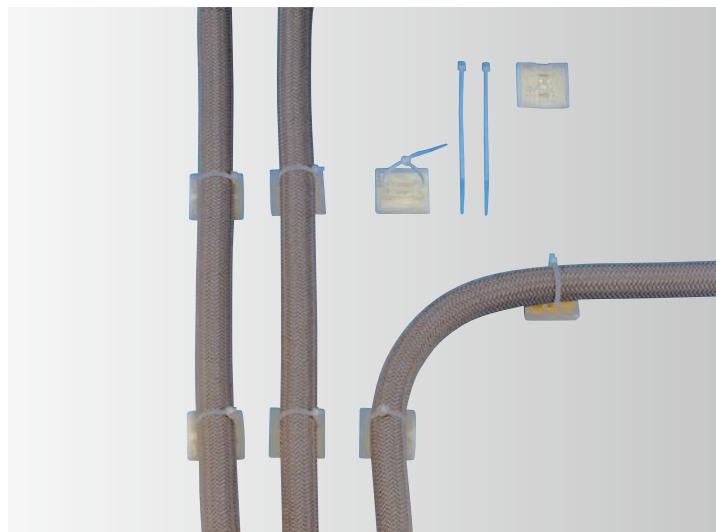
Die Geflechtschläuche aus Polyamid enthalten keine polychlorierten Bi-Phenole (PCP) und sind:

- asbestfrei
- cadmiumfrei
- formaldehydfrei
- sowie RoHS konform

Durch die Flechtbauart können die Schläuche bis zum 2-fachen Durchmesser aufgestaucht bzw. aufgedehnt werden. Diese Eigenschaft ermöglicht das Schützen und Bündeln auch sehr langer Verbindungsleitungen. Man kann das Aufziehen erleichtern, wenn das Geflecht vor Verarbeitung auf links gezogen wird.

Sämtliche Durchmesserangaben sind nur Anhaltspunkte für einen breiten Anwendungsbereich.

Die Oberflächenbedeckung, ein wichtiges Qualitätsmerkmal, beträgt über 85 %.



For protecting and bundling of electrical cables, retaining its flexibility.

REIKU offers this sort of cable protection in nominal width of 4 to 50mm. By pulling the braided tubing, the cables in the tubing are strained. The various colours of polyamide braided tubings are also suitable for safety relevant markings of cables.

- very good abrasion resistance
- easy to terminate the end of the tubes
- wide temperature range, important for example, in cable harness work

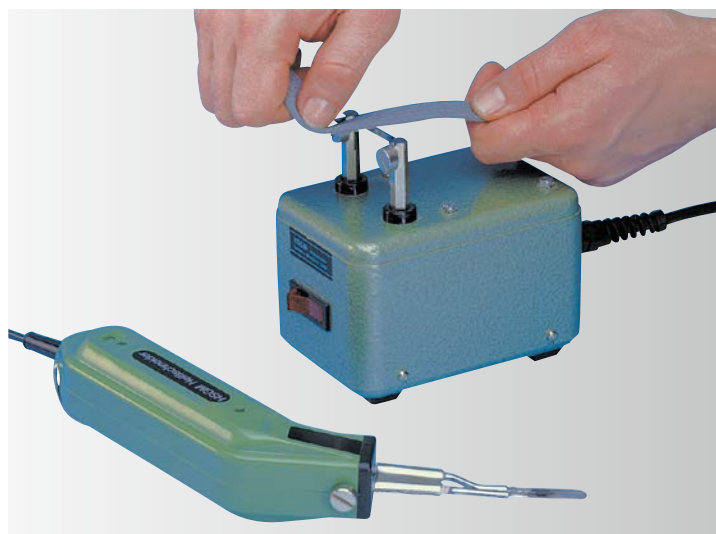
The polyamide braided tubings are polychloride Bi-Phenole (PCP) free

- asbestos-free
- cadmium-free
- formaldehyd-free
- as well as RoHS conformity

Due to the braided structure, the tubing can be expanded to twice its diameter. This characteristic offers protection and bundling also of very long cable connections. To enable easier encasing of the cables, turn the beginning of the braided tubing inside out.

All the stated diameters are only indication points for a vast application range.

The surface coverage is over 85% which is an important quality attribute.



Die Typen RPAFB und RPETFB sind beständig gegen:

- Rohöle und Hydrauliköl auf Mineralölbasis
- Turbinenkraftstoff für Luftfahrzeuge
- Ottokraftstoff für Fahrzeuge
- Schmierstoff für Luftfahrzeuge
- Enteisungs- und Entfrostsungsflüssigkeit
- Feuerlöschmittel
- Reinigungsmittel, Trichlorethan, Methylethylketon
- Lösungsmittel allgemein

Diese Eigenschaften nutzen folgende Industriezweige:

- Geräte- und Steuerungsbau
- Medizin- und Labortechnik
- Fahrzeugindustrie, Luft- und Raumfahrtindustrie
- Computerindustrie und Kabelkonfektionsspezialisten
- Roboter- und Maschinenbau
- Bürogeräte
- Nachrichtentechnik
- THW-Technik

Die Konfektion der REIKU-Feingeflechtschläuche aus Polyamid kann mit elektrothermischen Schneidgeräten optimal unterstützt werden. Ein Ausfransen der Enden wird durch Verschweißen der Monofilenden während des Ablängvorgangs verhindert. Als Behelf kann unter Umständen auch ein normaler LötKolben dienen. Das Schneiden mit Schere oder Messer ist möglich, wird aber wegen Ausfransens der Enden nicht empfohlen. REIKU bietet deshalb für das Ablängen der Feingeflechtschläuche zwei geeignete Geräte an:

Das **Handgerät FG HSG-0** ist in 6-8 Sekunden für kurzzeitigen Gebrauch bis 20 Minuten betriebsbereit.

Das **Tischgerät FG TSG-00**, für den Dauerbetrieb geeignet, ist in 15 Sekunden nach dem Einschalten startklar. Das feststehende Schneidband erlaubt einen Arbeitsbereich von 30 mm und reicht damit für alle Polyamid-Feingeflechtschläuche aus.

Types PA FG and EC FG are resistant to:

- crude oils and hydraulic oil from basic mineral oil
- turbine fuel for aircrafts
- fuels for vehicles
- lubrication oils for aircrafts
- defrosting liquids
- fire extinguishing agent
- detergent, trichlorethane, methylethylketone
- general solvent

Can be used in the following industry branches:

- apparatus and electric controlling devices
- medicine- and laboratory-technique
- vehicle industry, air- and space-industry
- computer industry and cable assembly specialist
- robot- and machine-building
- office equipments
- telecommunications
- technical rescue work

The assembly of REIKU polyamide fine braided tubings can be finished off with an electric heat cutting tool. During cutting, the monofilament ends are welded together which prevent fraying. A soldering iron can be used as an additional help under circumstances. Cutting with a scissors or a knife is possible but not recommended because the ends will fray. REIKU offers therefore for cuts of fine braided tubings 2 suitable equipments:

The **handtool FG HSG-0** is heated up in 6-8 seconds and lasts for about 20 minutes for short duration usage

The **benchtool FG TSG-00** is heated up in 15 seconds, suitable for continuous operation. The stationary cutting string has a 30 mm working range and that is enough to cover all sizes of braided tubings.

Übersicht Summary

Baureihe Type	Material Material	Dichte g/cm ³ Density g/cm ³	Fadenart Type of Strand	Temperaturbereich Temperature Range	Schmelzpunkt Melting Point
RPAFGB	Polyamid PA 6.6 polyamide PA 6.6	1,14	Monofil monofilament	-40°C bis/to +125°C	+245°C
RPETFGB	Polyethylen- terephthalat Polyethylene terephthalate	1,38	Monofil monofilament	-40°C bis/to +150°C	+255°C



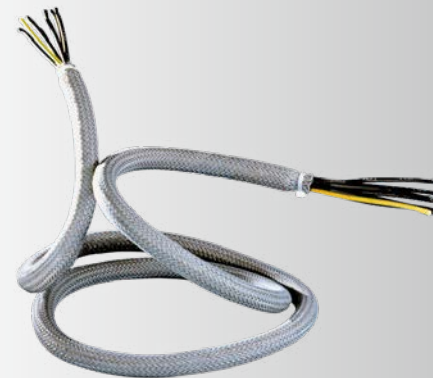
Lieferung erfolgt als Rollenware ohne Kern zur platzsparenden Lagerung.
Mindestabnahmemengen bei Sonderfarben auf Anfrage.

Delivery in running-meter without drum for space saving.
Minimum order quantity for special colours on request.

Brennverhalten Burning Behaviour	Anwendungen Applications	Farben (Farbcode) Colours (Code)	Bemerkungen Remarks
selbstverlöschend self-extinguishing	<p>Typische Applikationen ist die Schienenverkehrstechnik und viele weitere Bereiche der Industrie, Fahrzeugtechnik usw. in denen ein hoher Brandschutzgefordert ist</p> <p>Typical applications are the railway engineering and many other areas of industry, vehicle technology, etc. where a high fire protection is required</p>	schwarz (B) black (B)	andere Farben auf Anfrage other colours on request
selbstverlöschend self-extinguishing	<p>Die gute Chemikalienbeständigkeit des Polyester-Materials eignet sich hervorragend für besonders aggressive Umgebungsbedingungen</p> <p>The good chemical resistance of the polyester material is ideal for particularly aggressive environmental conditions</p>	schwarz (B) black (B)	andere Farben auf Anfrage other colours on request

Monofildurchmesser: 0,27 ± 0,03 mm

Monofilament diameter 0.27 ± 0.03 mm





Baureihe RPA FG und RPET FG

RPA FG and RPET FG rage

Baureihe RPA FB aus Polyamid PA 6.6

Type RPA FB polyamide PA 6.6

EN 45545 HL3 Innen-/Außenbereich
HL3 for Indoor and Outdoor Applications

Bestell-Nr. Article no. schwarz black	Nennweite Nominal width Ø mm	Einsatzbereich Application range		Anzahl Fäden Number of threads	Gewicht Weight kg/m	(VE) m (PU) m
		min. Ø mm	max. Ø mm			
RPAFGB-04	4	3	9	64	0,43	100
RPAFGB-06	6	5	11	96	0,63	100
RPAFGB-08	8	7	13	120	0,82	100
RPAFGB-10	10	8	17	144	1,02	100
RPAFGB-12	12	12	22	144	1,24	100
RPAFGB-16	16	15	23	216	1,59	100
RPAFGB-20	20	18	27	240	1,71	100
RPAFGB-25	25	24	37	320	2,15	100
RPAFGB-30	30	28	45	384	2,63	50
RPAFGB-40	40	38	70	600	3,92	50
RPAFGB-50	50	48	80	720	4,58	50

Weitere Farben auf Anfrage erhältlich. Additional colors available on request.

Baureihe RPET FGB aus Polyethylenterephthalat PET

Type RPET FGB Polyethylene terephthalate PET

EN 45545 HL2 Innen- / HL3 Außenbereich
HL2 for Indoor and HL3 for Outdoor Applications

Bestell-Nr. Article no. schwarz black	Nennweite Nominal width Ø mm	Einsatzbereich Application range		Anzahl Fäden Number of threads	Gewicht Weight kg/m	(VE) m (PU) m
		min. Ø mm	max. Ø mm			
RPETFGB-04	4	3	9	64	0,49	100
RPETFGB-06	6	5	11	96	0,76	100
RPETFGB-08	8	7	13	128	0,95	100
RPETFGB-10	10	8	17	144	1,22	100
RPETFGB-12	12	12	22	192	1,47	100
RPETFGB-16	16	15	23	216	1,85	100
RPETFGB-20	20	18	27	240	2,02	100
RPETFGB-25	25	24	37	320	2,46	100
RPETFGB-30	30	28	45	384	2,95	50
RPETFGB-40	40	38	70	600	4,62	50
RPETFGB-50	50	48	80	720	5,50	50

Weitere Farben auf Anfrage erhältlich. Additional colors available on request.



REIKU Service
REIKU Service



Qualität

Das REIKU®-Qualitätsmanagement ist auf der Grundlage der DIN EN ISO 9001 aufgebaut und durch den TÜV zertifiziert.



Logistik

Unser Zentrallager sorgt durch umfangreiche Ausstattung für schnelle und zügige Auslieferung der Ware in alle Welt.

Nutzen des Anwenders:

- keine Wartezeiten
- kein Produktionsausfall
- keine zusätzlichen Betriebskosten

Quality

The REIKU®-Quality-Management is based on DIN EN ISO 9001 and certified by German "TÜV".



Logistic

Our main warehouse is extensively equipped, that provides a quick and steady delivery world-wide.

Benefits for the user:

- no waiting period
- no loss of production
- no additional operating expenses



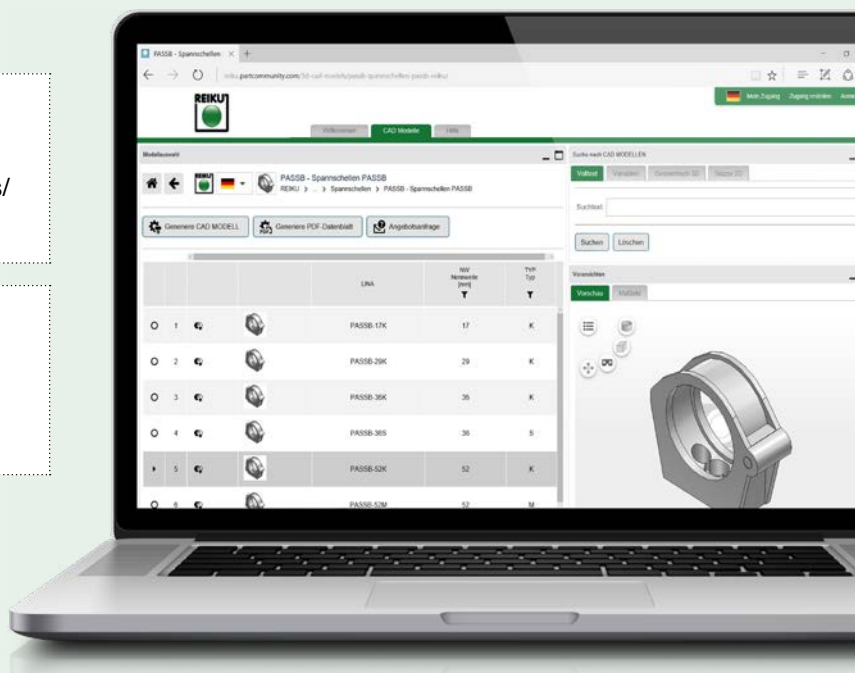
CAD Daten – CADENAS

reiku.partcommunity.com/3d-cad-models/



Pizza-Konfigurator

reiku.de/de/pizzakonfigurator.html



REIKU GmbH

Robert-Bosch-Str. 3 · D-51674 Wiehl-Bomig

Tel.: +49 2261 7001-0

Fax: +49 2261 7001-24

info@reiku.de

www.reiku.de



Kabelschutz auf einen Blick Das REIKU®-System

Cable Protection at one sight
The REIKU®-System

Kabelschutz aus Polyamid

**Wellrohre und
Anschlussarmaturen**

**Systemummantelung mit
Gleitverschlusstechnik**

GL-Hitzeschutz

Feingeflechtschläuche

Cable Protection of Polyamide

Conduits and Connectors

System Sheathing with Zip Closure

GL-Heat Protection

Fine Braided Tubings



RE020618RAIL-KATALOG



WWW.REIKU.DE



[www.fb.com/REIKU.GmbH](https://www.facebook.com/REIKU.GmbH)