

Förfrågan

Bearbetning och bestyckning av kapslingar



Kapslingstyp

Antal:.....
Benämning:.....
Övrigt:.....
.....

Bestyckning

Radklämmor, kopplingsplint

Antal:.....
Kabelarea:.....
Övrigt:.....

Bearbetning

Ex fräsning, borrarng, gängning

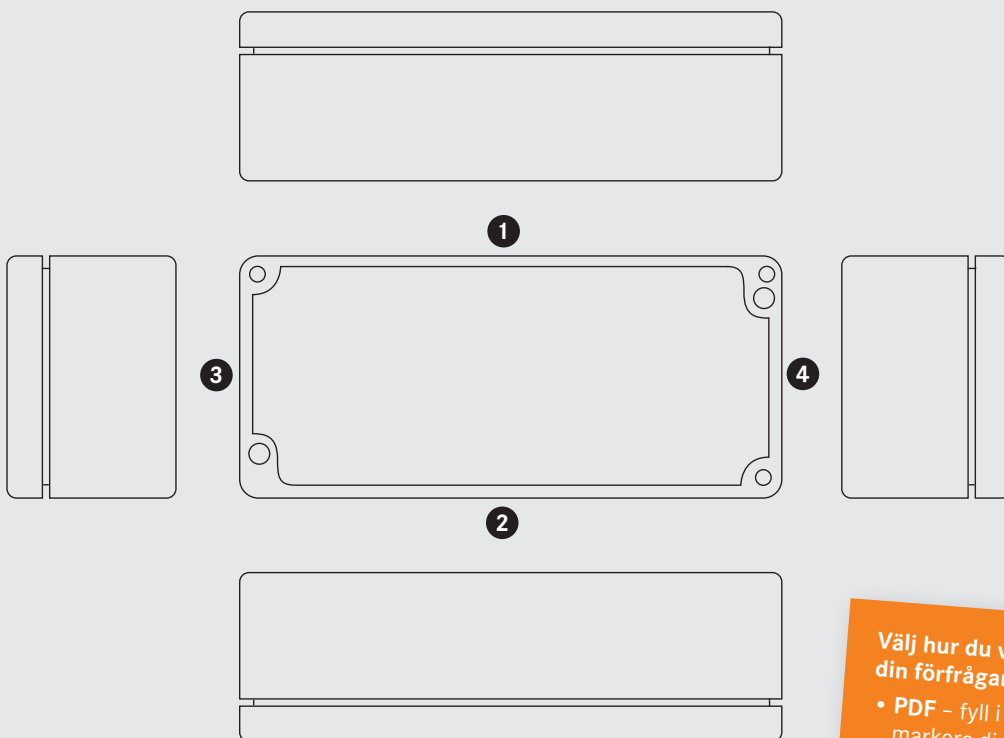
Sida 1:.....
Sida 2:.....
Sida 3:.....
Sida 4:.....
Sida 5 (botten):.....
Sida 6 (lock):.....

Kabelgenomföringar

Antal:.....
M-gänga:.....
Övrigt:.....

Övrig bestyckning:

Övriga önskemål:.....
.....



Välj hur du vill lämna
din förfrågan till oss!

• PDF – fyll i blanketten och/eller
markera direkt på ritningen.

• CAD-fil

Mejla filen till oss på
salesupport.se@lappgroup.com

KUND/BESTÄLLARE

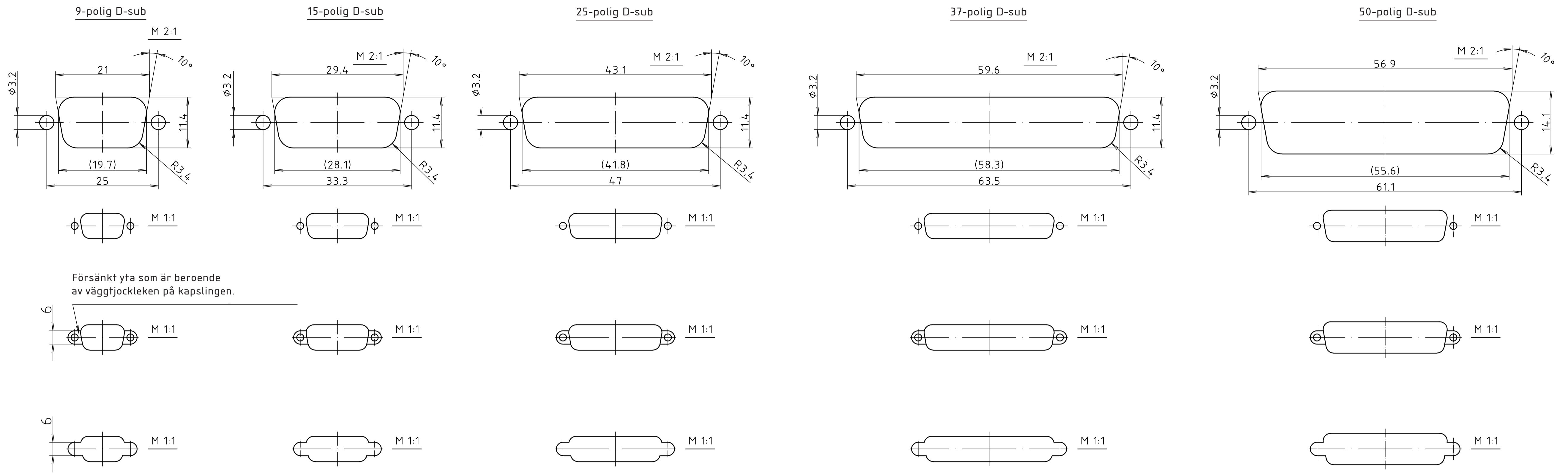
Kontaktperson:..... Befattning:.....
Företag:.....
Telefon:..... E-post:.....

LAPP Miltronic AB

Box 1022, 611 29 Nyköping · Besök: Kungshagsvägen 7

Telefon: 0155 777 00 · info.se@lappgroup.com · www.lapp.se

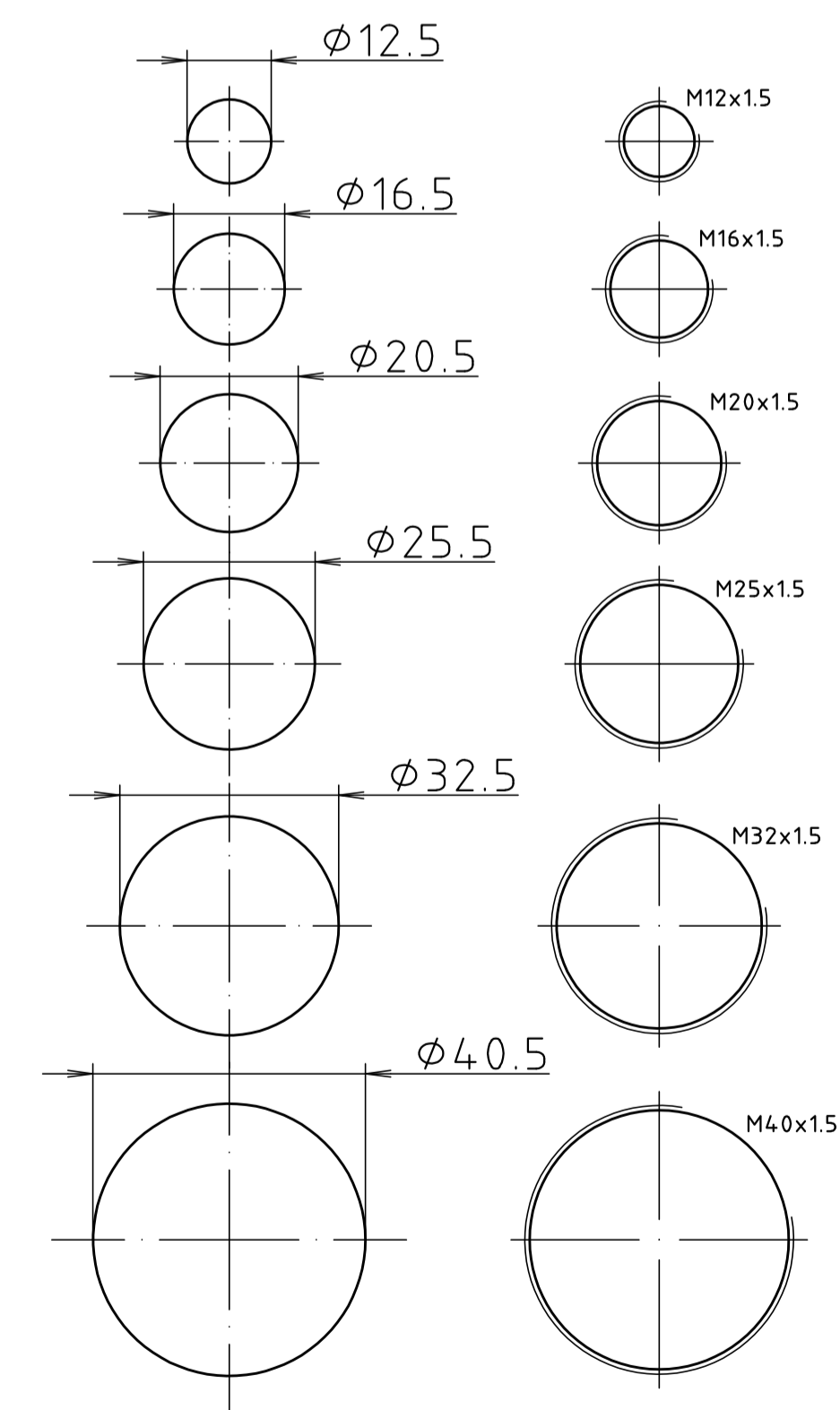




Metriska förskruvningar

M 1:1

Genomgående hål för montage utan kontramutter.

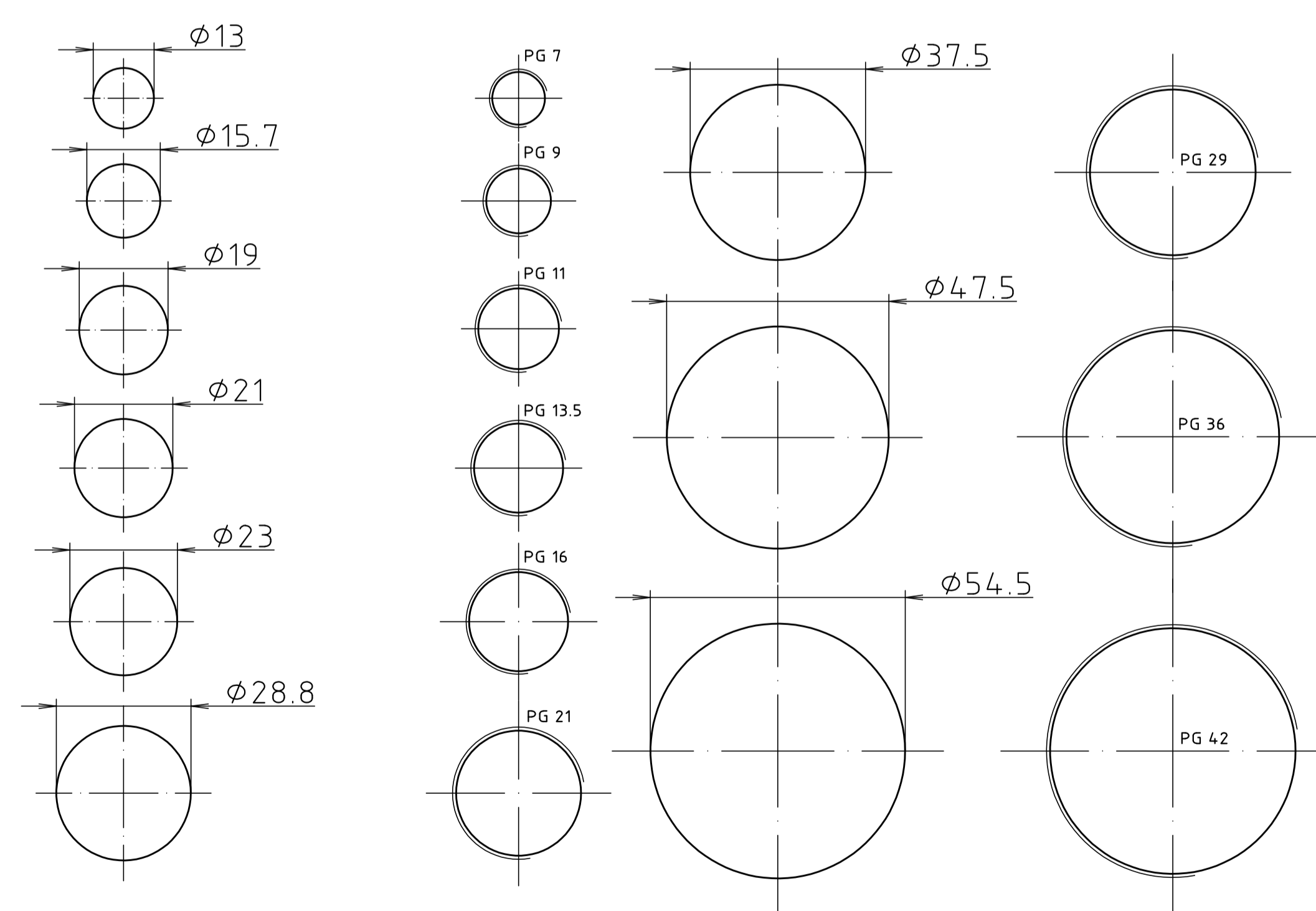


PG-förskruvningar

M 1:1

(PG skall inte användas vid nykonstruktion, använd metrisk).

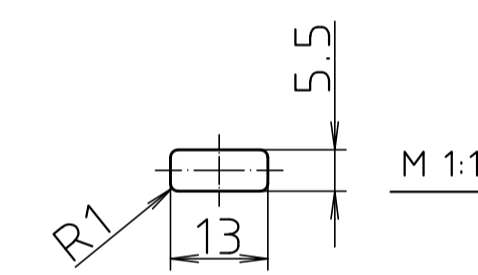
Genomgående hål för montage med kontramutter.



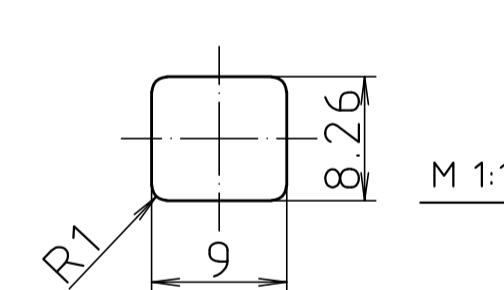
Genomgående hål för montage med kontramutter.

Gångat hål för montage utan kontramutter. Alltid att föredra både ur teknisk och ekonomisk aspekt.

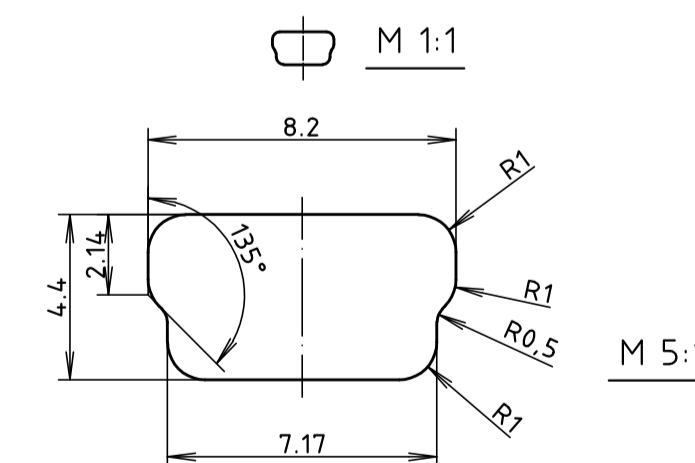
USB - Typ A



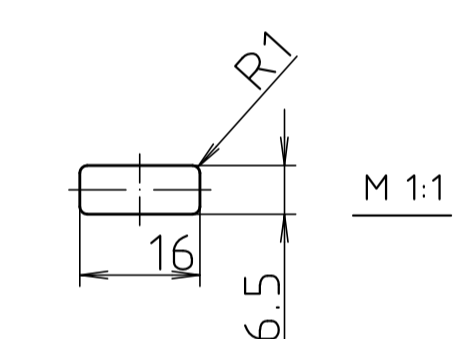
USB - Typ B



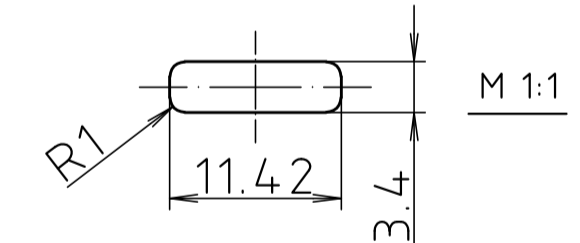
MINI USB



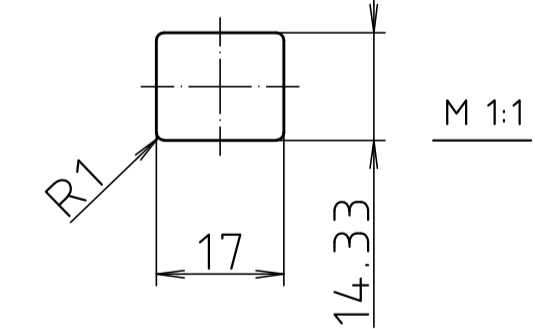
HDMI - Typ A



HDMI - 1.3 Minikontakt typ C



RJ45



Maßstab / Scale: 1:1 (2:1, 5:1)

Zeichnungs-Nr. / Drawing-No.: 1K 9999.734.1.01

Artikel / Article: Bearbeitung / machining
Standards-Fräskonturen
Standard-openings (milling)

Datum / Date: 2020-09-22

A.Nr. / Art.-No. / Datum / Date: 2 804.192

Datum / Date: 26.07.2018 JL



1*) Texter översatta till svenska