

Förfrågan

Bearbetning och bestyckning av kapslingar



Kapslingstyp

Antal:
Benämning:
Övrigt:
.....

Bearbetning

Ex fräsning, borrarning, gängning
Sida 1:
Sida 2:
Sida 3:
Sida 4:
Sida 5 (botten):
Sida 6 (lock):

Bestyckning

Radklämmor, kopplingsplint

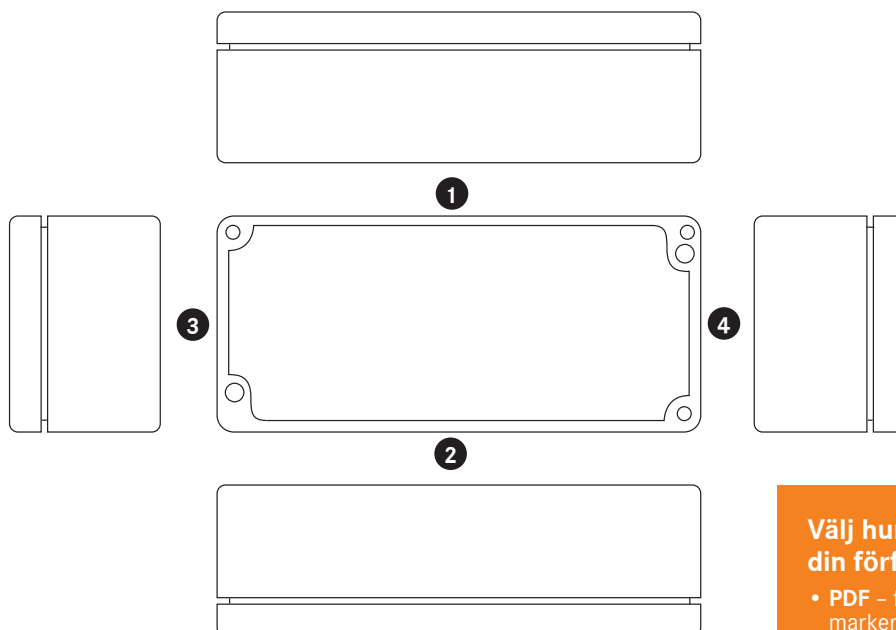
Antal:
Kabelarea:
Övrigt:

Kabelgenomföringar

Antal:
M-gänga:
Övrigt:

Övrig bestyckning:

Övriga önskemål:
.....



Välj hur du vill lämna din förfrågan till oss!

- PDF – fyll i blanketten och/eller markera direkt på ritningen.
- CAD-fil

Mejla filen till oss på salesupport.se.mse@lapp.com

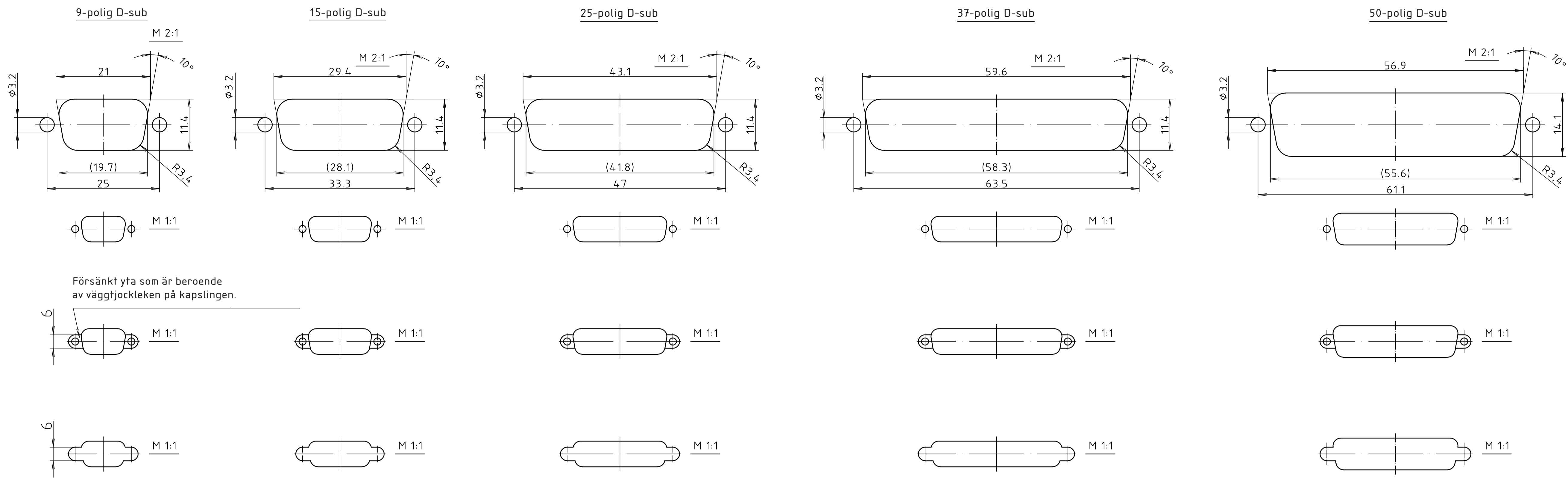
Kund/beställare

Kontaktperson: Befattning:
Företag:
Telefon: E-post:

Lapp Miltronic AB

Box 1022, 611 29 Nyköping · Besök: Kungshagsvägen 7
Telefon: 0155 777 00 · info.se.mse@lapp.com · www.lapp.se

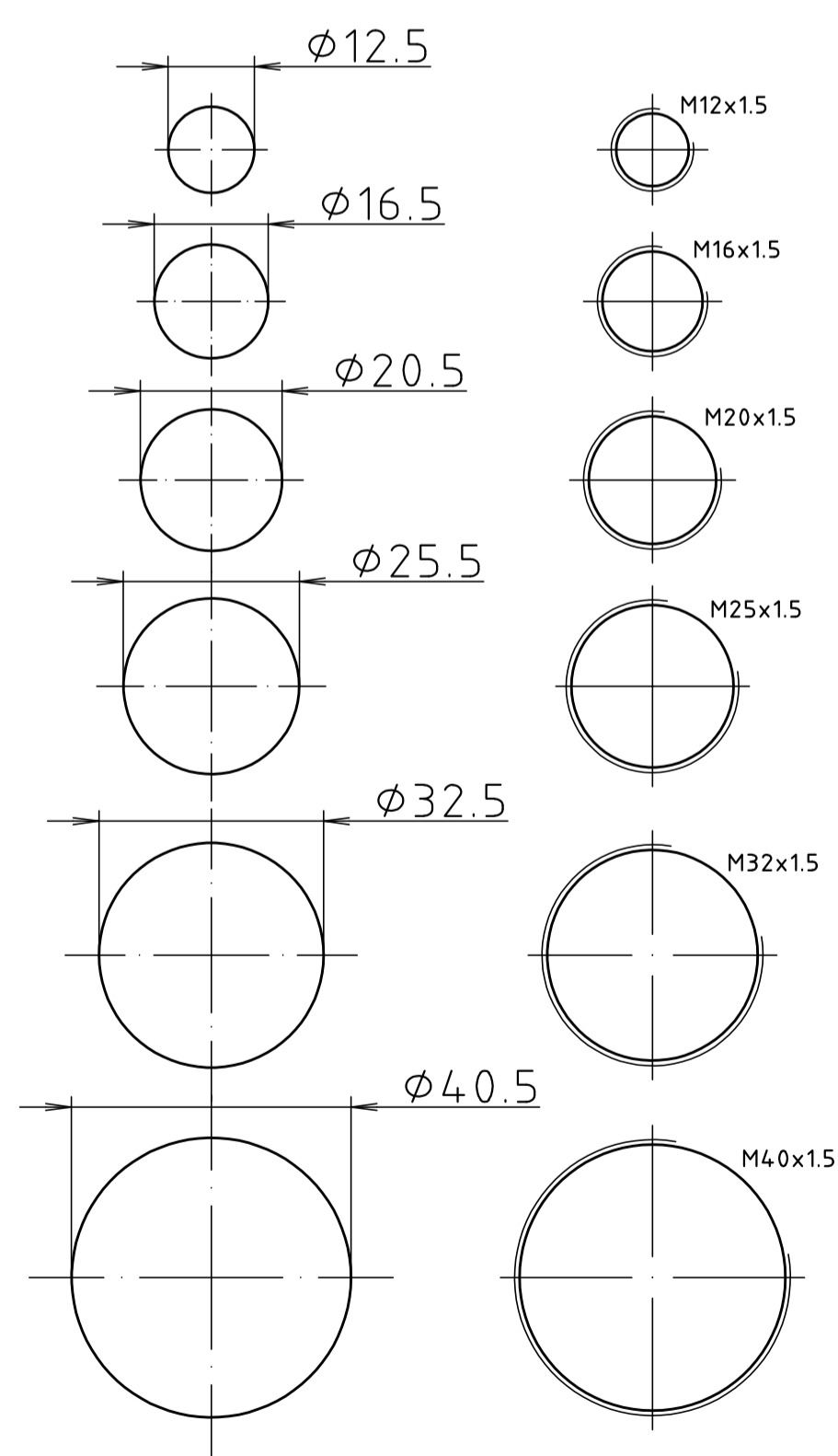




Metriska förskruvningar

M 1:1

Genomgående hål för montage utan kontramutter.

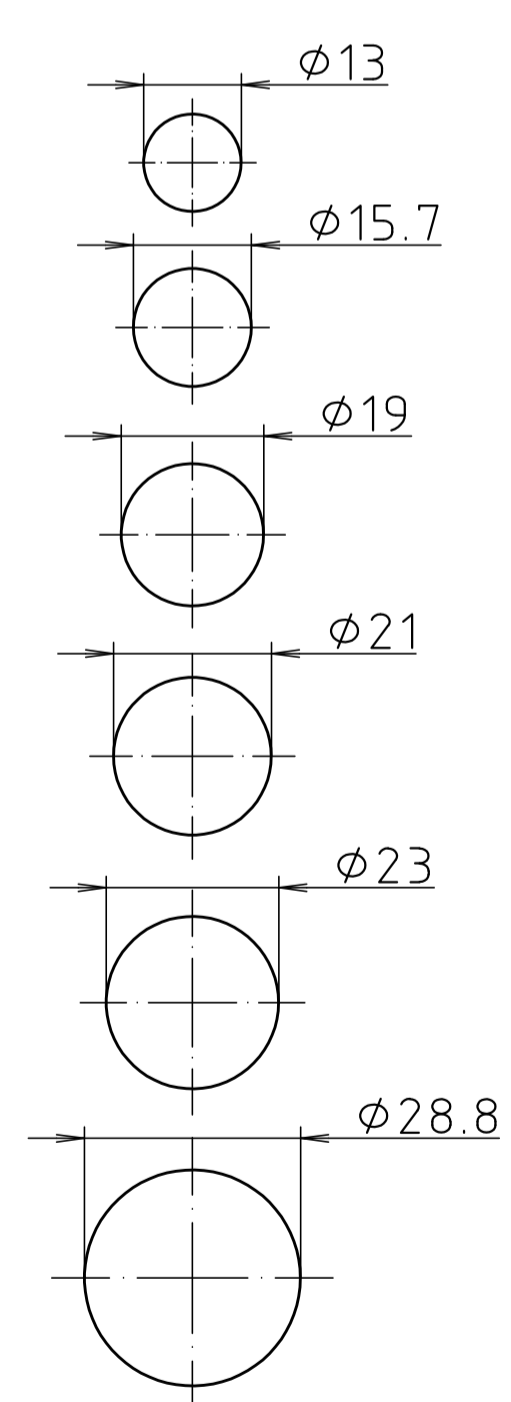


PG-förskruvningar

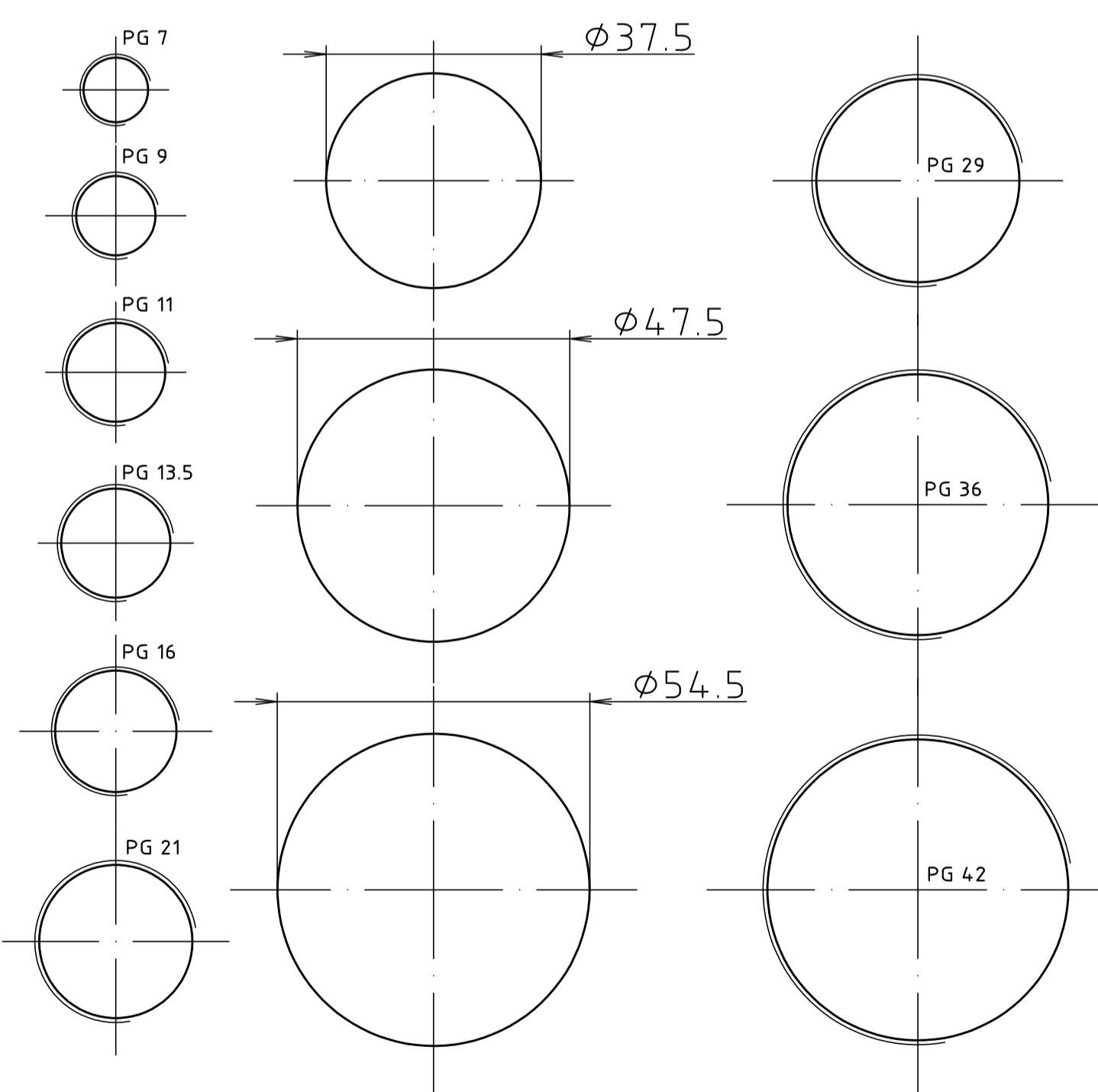
M 1:1

(PG skall inte användas vid nykonstruktion, använd metrisk).

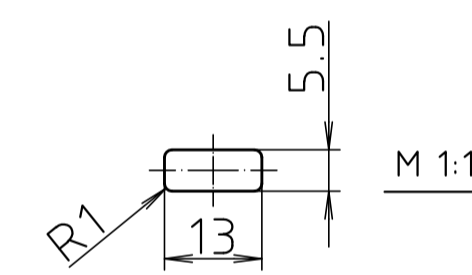
Genomgående hål för montage med kontramutter.



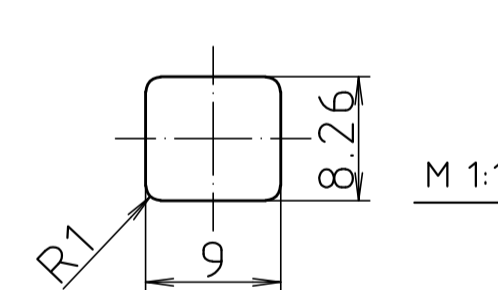
Genomgående hål för montage med kontramutter.



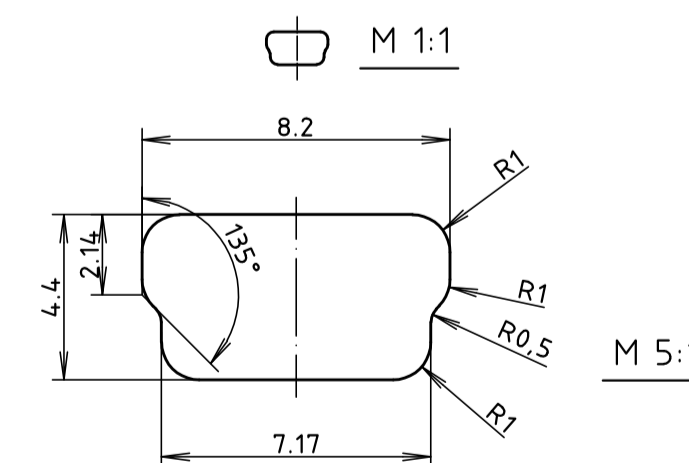
USB - Typ A



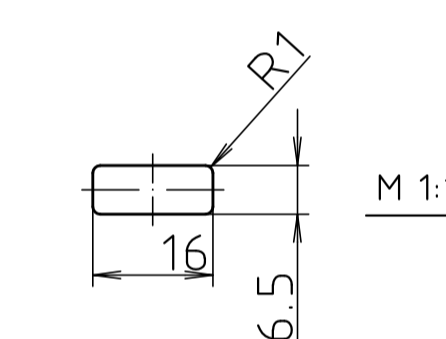
USB - Typ B



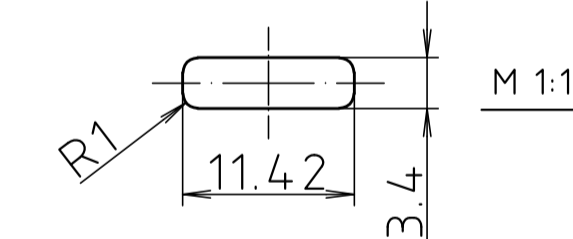
MINI USB



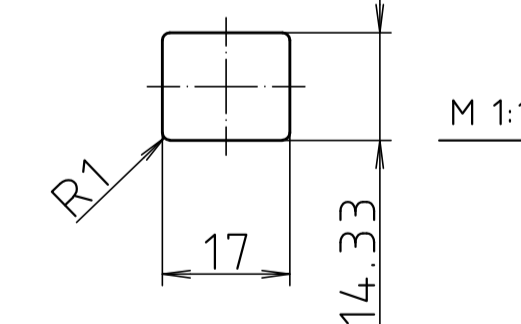
HDMI - Typ A



HDMI - 1.3 Minikontakt typ C



RJ45



Maßstab / Scale: 1:1 (2:1, 5:1)

Zeichnungs-Nr. / Drawing-No.: 1K 9999.734.1.01

Artikel / Article: Bearbeitung / machining
Standards-Fräskonturen
Standard-openings (milling)

Datum / Date: 2020-09-22

A.Nr. / Art.-No. / Datum / Date:

DISK: 2 804.192
Datum / Date: 26.07.2018 JL



1*) Texter översatta till svenska