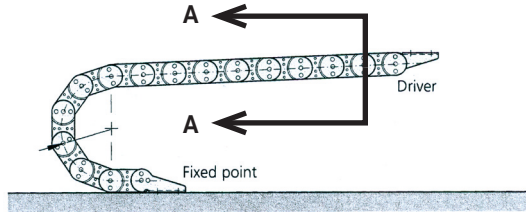
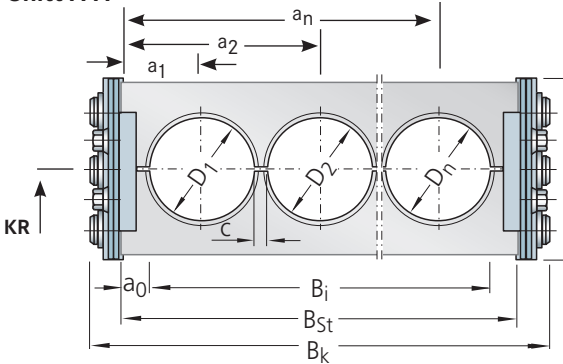


# Mått LG-stag

Kund	
Kedjetyp	
Ritningsnr	

Ex. S0650, M0950

Snitt A-A



Mått	Fyll i nedan	Anmärkning
a0		Se resp släpkedjetyp för min mått
c		Se resp släpkedjetyp för min mått
Bst		
BK		

Mått	Fyll i nedan	Mått	Fyll i nedan
D1		a1	
D2		a2	
D3		a3	
D4		a4	
D5		a5	
D6		a6	
D7		a7	
D8		a8	
D9		a9	
D10		a10	
D11		a11	
D12		a12	
D13		a13	
D14		a14	
D15		a15	
D16		a16	
D17		a17	
D18		a18	
D19		a19	

LAPP Miltronic AB

Box 1022, 611 29 Nyköping - Besök: Kungshagsvägen 7

Telefon: 0155 777 00 · info.se@lappgroup.com · www.lapp.se

