



















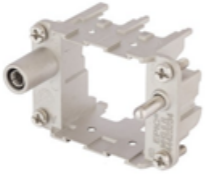
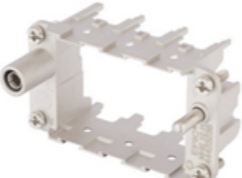
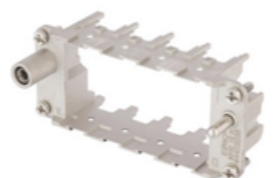




Poltal	2		3		4		6		8	
EPIC® MH										
Teknisk data										
Märkspänning	1000 V	1000 V	400/690 V	400/690 V	830 V	830 V	500 V	500 V	400 V	400 V
Märkström	100 A	100 A	40 A	40 A	40 A	40 A	16 A	16 A	16 A	16 A
Max ledararea	10 - 35mm ²	10 - 35mm ²	1,5 - 6,0 mm ²	1,5 - 6,0 mm ²	1,5 - 6,0 mm ²	1,5 - 6,0 mm ²	0,5 - 4,0 mm ²	0,5 - 4,0 mm ²	0,5 - 4,0 mm ²	0,5 - 4,0 mm ²
Variant	Hane/stift	Hona/hylsa	Hane/stift	Hona/hylsa	Hane/stift	Hona/hylsa	Hane/stift	Hona/hylsa	Hane/stift	Hona/hylsa
Passande kontakter	MH 8,0 Svarvad	MH 8,0 Svarvad	MH 4,0 Svarvad	MH 4,0 Svarvad	MH 4,0 Svarvad	MH 4,0 Svarvad	H-BE 2,5 Svarvad	H-BE 2,5 Svarvad	H-BE 2,5 Svarvad	H-BE 2,5 Svarvad

Poltal	12		17		20		2+4 - Bus		2+4	Dummy
EPIC® MH										
Teknisk data										
Märkspänning	250/400 V	250/400 V	160 V	160 V	500 V	500 V	50 V	50 V	50 V	-
Märkström	10 A	10 A	10 A	10 A	16 A	16 A	10 A	10 A	10 A	-
Max ledararea	0,14 -2,5 mm ²	0,14 -2,5 mm ²	0,14 -2,5 mm ²	0,14 -2,5 mm ²	0,5 - 4,0 mm ²	0,5 - 4,0 mm ²	0,14-2,5 mm ²	0,14-2,5 mm ²	0,14-2,5 mm ²	-
Variant	Hane/stift	Hona/hylsa	Hane/stift	Hona/hylsa	Hane/stift	Hona/hylsa	Hane/stift	Hona/hylsa	-	-
Passande kontakter	H-D 1,6 Svarvad	H-D 1,6 Svarvad	H-D 1,6 Svarvad	H-D 1,6 Svarvad	H-BE 2,5 Svarvad	H-BE 2,5 Svarvad	H-D 1,6 Au Svarvad	H-D 1,6 Au Svarvad	H-D 1,6 Au Svarvad	-

Modulplatser	2		3		4		6		MH Clip
EPIC® MH									
Teknisk data									
Märkspänning	-	-	-	-	-	-	-	-	
Märkström	-	-	-	-	-	-	-	-	
Max ledararea	-	-	-	-	-	-	-	-	
Variant	Hane/stift	Hona/hylsa	Hane/stift	Hona/hylsa	Hane/stift	Hona/hylsa	Hane/stift	Hona/hylsa	
Passande kåpor	H-B 6	H-B 6	H-B 10	H-B 10	H-B 16	H-B 16	H-B 24	H-B 24	

Adapter för att använda Harting och Ilme insatser i våra ramar