

21700633	<b>DATENBLATT</b>	
Gültig ab: 17.09.2018	<b>EPIC® DATA ED-IE-RJ45F-AC-DC</b>	

## Beschreibung

- Flanschschutzkappe für IP68\*-Gehäuse 21700632
- Für Industrial Ethernet



## Allgemeine Kennwerte

Verwendbar für	21700632
Umgebungstemperatur (Betrieb)	-40°C bis +85°C (-40°F bis 185°F)
Schutzart	IP 68* (0,5h / 20m)
Anzugsmoment	3,0 Nm (max.)

### Ergänzender Hinweis:

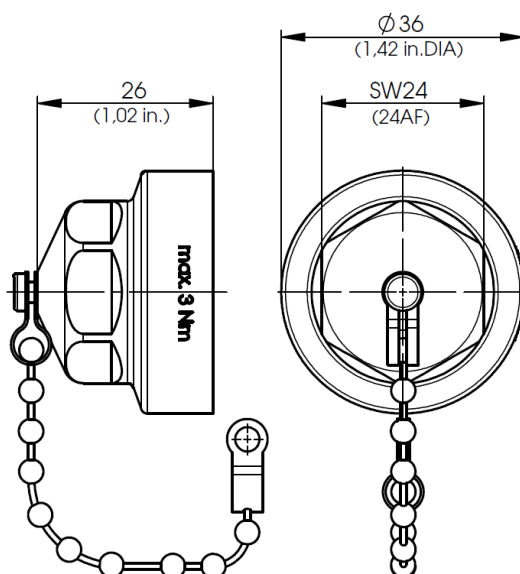
\* IP68-Schutzklasse nur in Kombination mit 21700632

## Mechanische Eigenschaften

### Flanschschutzkappe

Schutzkappe, Material	Messing, vernickelt
O-Ring	Silikon rot
Kugellkette, Material	Messing, vernickelt
Kugellkettenschließer, Material	Messing, vernickelt

## Technische Zeichnungen



Ersteller: FELI1/PDP Freigegeben: IVSE1/PDP	Dokument: DB21700633DE Version: 00	Seite 1 von 2
--	---------------------------------------	---------------

Wir behalten uns alle Rechte gemäß DIN ISO 16016 vor.

PD 0019/05\_04.18DE

21700633	<b>DATENBLATT</b>	
Gültig ab: 17.09.2018	<b>EPIC® DATA ED-IE-RJ45F-AC-DC</b>	

### Standard

IP-Schutzarten

IEC 60529

### Anwendungsgebiete

Automatisierung, Maschinen- und Anlagenbau

### Hinweis

Die Fotografien sind nicht maßstäblich und keine detailgetreuen Abbildungen der jeweiligen Produkte.

Ersteller: FELI1/PDP Freigegeben: IVSE1/PDP	Dokument: DB21700633DE Version: 00	Seite 2 von 2
--	---------------------------------------	---------------

Wir behalten uns alle Rechte gemäß DIN ISO 16016 vor.

PD 0019/05\_04.18DE