

21700651	<b>DATENBLATT</b>	
Gültig ab: 08.07.2021	<b>EPIC® DATA ED-IE-AXS-5-PN-20-FC</b>	

## Beschreibung

- Feldkonfektionierbarer RJ45-Stecker nach IEC 60603-7-51, geschirmt
- Farbcodierung nach PROFINET Standard
- Für Industrial Ethernet



## Allgemeine Kennwerte

Anschlussart, Steckverbinder	RJ45-Stecker, feldkonfektionierbar
Polzahl	4
Umgebungstemperatur (Betrieb)	-40°C bis +85°C (-40°F bis 185°F)
Schutzart	IP 20
Schirmung	Geschirmt
Für Kabel-Ø	Ø5,5 mm bis Ø10,0 mm

## Variante

Artikel	Beschreibung	Zulässige Leiter	Zulässige Ader-Ø [mm]	Anschlussbelegung
21700651*	ED-IE-AXS-5-PN-20-FC	AWG22/1 bis AWG24/1 AWG22/7 bis AWG27/7	1,0 – 1,6	PROFINET

### Ergänzender Hinweis:

\* Freigegebene Lapp-Leitung (für AWG22/19) 2170888.

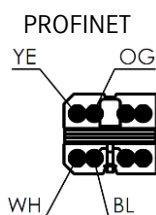
## Elektrische Eigenschaften

Bemessungsspannung	50 VAC / 60 VDC (max.)
Bemessungsstrom bei 50 °C	1 A
Verschmutzungsgrad	2
Kontaktwiderstand	≤ 20 mΩ
Isolationswiderstand	≥ 500 MΩ
Spannungsfestigkeit	≥ 1000 VDC Kontakt zu Kontakt ≥ 1500 VDC Kontakt zu Schirm
Geeignet für Power over Ethernet 4PPoE gemäß IEEE 802.3bt	ja


## Übertragungstechnische Eigenschaften

Kategorie (ISO)	5 (PROFINET Installation Guideline) 6 <sub>A</sub> (Produktnorm RJ45-Stecker)
-----------------	--

## Anschlussbelegung



Ersteller: FELI1/PDP Freigegeben: IVSE1/PDP	Dokument: DB21700651DE Version: 02	Seite 1 von 2
--	---------------------------------------	---------------

21700651	<b>DATENBLATT</b>	
Gültig ab: 08.07.2021	<b>EPIC® DATA ED-IE-AXS-5-PN-20-FC</b>	

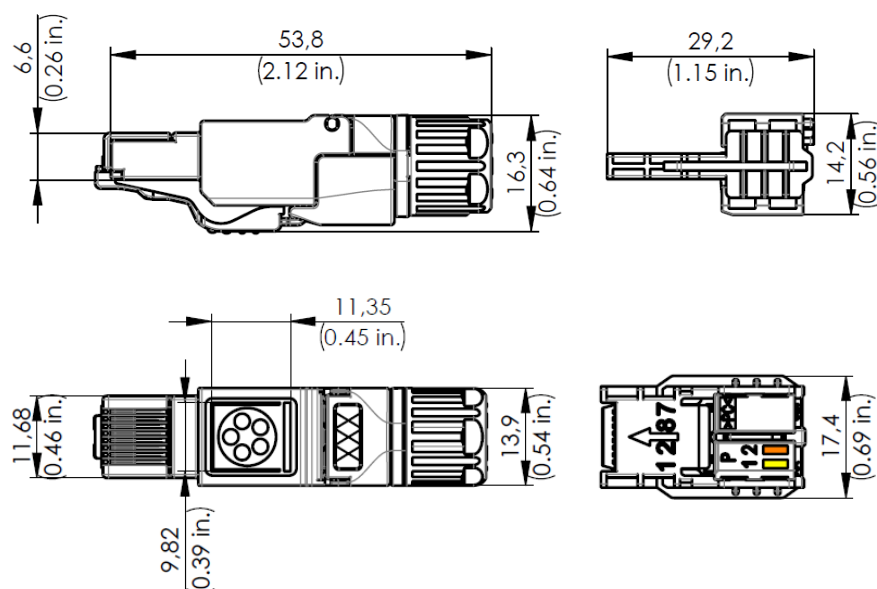
## Mechanische Eigenschaften

### RJ45-Stecker

Brennbarkeitsklasse nach UL 94  
 Steckergehäuse, Material  
 Kontaktgehäuse, Material  
 Adernvorsortierung, Material  
 Zugentlastung, Material  
 Verriegelungshebel, Material  
 Staubschutzkappe, Material  
 Schirmblech, Material  
 Leiterplatte, Material  
 Durchdring-Kontakt, Material  
 Schirmkontakt, Material  
 Kontakte, Material

V0  
 Zinkdruckguss vernickelt  
 PC glasklar  
 PC weiß  
 PC schwarz  
 PBT schwarz  
 PBT schwarz  
 Federstahl  
 FR4, beidseitig Lötstopplack  
 Phosphor Bronze, verzinkt  
 Messing, vernickelt  
 Federstahl, vergoldet

## Technische Zeichnungen



## Standard

Produktnorm, RJ45-Steckverbinder  
 Anwendungsneutrale  
 Kommunikationskabelanlagen

IEC 60603-7-51  
 PROFINET Installationsrichtlinie

## Zulassungen

UL gelistet, E-File

DUXR.E353543

## Anwendungsgebiete

Automatisierung, Maschinen- und Anlagenbau

## Hinweis

Die Fotografien sind nicht maßstäblich und keine detailgetreuen Abbildungen der jeweiligen Produkte.

Ersteller: FELI1/PDP Freigegeben: IVSE1/PDP	Dokument: DB21700651DE Version: 02	Seite 2 von 2
--	---------------------------------------	---------------