

2172344	<b>DATENBLATT</b>	
Gültig ab: 01.12.2021	<b>IE-6A-M12XF-S-(L*)-P-4-26-7-M12XF-S</b>	

## Beschreibung

- Industrial Ethernet-Patchkabel Cat.6A, geschirmt
- Gerade M12-Buchse, x-codiert auf gerade M12-Buchse, x-codiert
- Basiert auf ETHERLINE® Cat.7 FLEX (2170934)



## Allgemeine Kennwerte

Anschlussart, Steckverbinder	M12-Buchse, x-codiert
Polzahl	8
Umgebungstemperatur (Betrieb)	-30°C bis +90°C (-22°F bis 194°F)
Schutzart	IP 65, IP 67 (M12, gesteckt und verriegelt)
Schirmung	Geschirmt
Anzugsdrehmoment	1,0 Nm (M12-Steckverbinder) 2,0 Nm (M12-Flanschmutter)
Farbcodierung (Anschluss)	TIA/EIA-568-B
Konformitäten	RoHS konform REACH konform LABS frei

## Variante

Datenblatt auch für abweichende Längen gültig. Alternative Längen auf Anfrage erhältlich.

Artikel	Bezeichnung	Länge (L*) [m]
2172344	IE-6A-M12XF-S-0,5-P-4-26-7-M12XF-S	0,5
2172345	IE-6A-M12XF-S-1-P-4-26-7-M12XF-S	1
2172346	IE-6A-M12XF-S-2-P-4-26-7-M12XF-S	2
2172347	IE-6A-M12XF-S-3-P-4-26-7-M12XF-S	3
2172348	IE-6A-M12XF-S-5-P-4-26-7-M12XF-S	5
2172349	IE-6A-M12XF-S-7-P-4-26-7-M12XF-S	7
2172350	IE-6A-M12XF-S-10-P-4-26-7-M12XF-S	10
2172351	IE-6A-M12XF-S-15-P-4-26-7-M12XF-S	15
2172352	IE-6A-M12XF-S-20-P-4-26-7-M12XF-S	20

## Elektrische Eigenschaften

Bemessungsspannung	50 VAC / 60 VDC
Bemessungsstrom bei 40 °C	0,5 A
Verschmutzungsgrad	3 (M12, gesteckt und verriegelt)

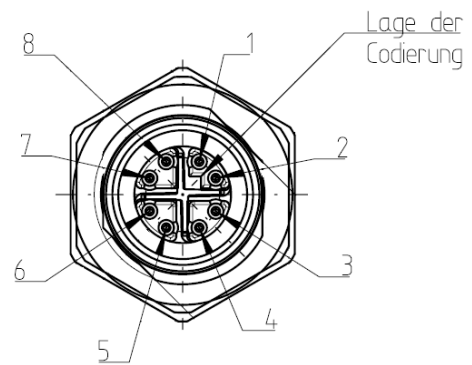
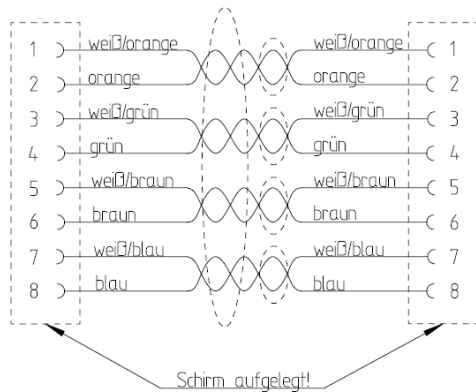
## Übertragungstechnische Eigenschaften

Kategorie (gem. ISO/IEC 11801)	6A
--------------------------------	----

Ersteller: FELI1/FEJA1/PDP Freigegeben: IVSE1/PDP	Dokument: DB2172344DE Version: 03	Seite 1 von 4
--	--------------------------------------	---------------

2172344	<b>DATENBLATT</b>	
Gültig ab: 01.12.2021	<b>IE-6A-M12XF-S-(L*)-P-4-26-7-M12XF-S</b>	

## Anschlussbelegung



## Mechanische Eigenschaften

### M12-Buchse

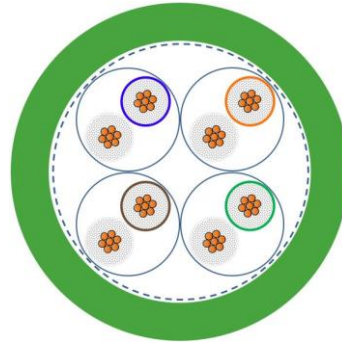
Brennbarkeitsklasse nach UL 94

Kontakt, Material  
 Kontaktträger, Material  
 Gehäuse, Material  
 Griffkörper, Material  
 Dichtung Außen, Material  
 Dichtung Innen, Material  
 Mutter, Material

TPU → HB  
 NBR, FPM/FKM → keine  
 CuNi, vergoldet  
 TPU, grün  
 Cu, vernickelt  
 TPU, schwarz  
 NBR, schwarz  
 FPM/FKM, rot  
 Cu, vernickelt

2172344	<b>DATENBLATT</b>	
Gültig ab: 01.12.2021	<b>IE-6A-M12XF-S-(L*)-P-4-26-7-M12XF-S</b>	

**Leitung (Lapp-Artikelnummer: 2170934)**



**Aufbau**

Zertifizierung	E63634 cRUus AWM Style 21238 80°C 600V I/II A/B gemäß UL 758 & CSA C22.2 No.210
Leiter	feindrätiger, blanker Cu-Litzenleiter 26/7 AWG
Aderisolation	geschäumtes Polyolefin Aderdurchmesser: ca. 1,0 mm
Aderkennzeichnung	Paar 1: weiß/blau, Paar 2: weiß/orange, Paar 3: weiß/grün, Paar 4: weiß/braun (farbige Ringmarkierung der weißen Adern ist optional)
Verseilung	2 Adern zum Paar verseilt, 4 Paare zum Bündel verseilt
Paarschirm	kunststoffkaschierte Aluminiumfolie (überlappend)
Schirm	Geflecht aus verzinnnten Kupferdrähten (Bedeckungsgrad ca. 70 %)
Außenmantel	PUR grün, ähnlich RAL 6018 Außendurchmesser: ca. 6,4 mm

**Elektrische Eigenschaften bei 20°C**

Schleifenwiderstand	≤ 29 Ω/100 m
Isolationswiderstand	min. 5 GΩ x km
Betriebskapazität	nom. 46 nF/km
Wellenwiderstand	100 Ω gemäß IEC 61156-6
Maximale Betriebsspannung	100 V (nicht für Energieübertragung)
Prüfspannung	Ader/Ader: 2000 V Ader/Schirm: 2000 V

**Mechanische und thermische Eigenschaften**

Mindestbiegeradius	fest verlegt: 4 × Außendurchmesser gelegentlich bewegt: 10 × Außendurchmesser
Temperaturbereich	fest verlegt: -50° C bis +80° C gelegentlich bewegt: -40° C bis +80° C UL/CSA: 80 °C
Brennverhalten	flammwidrig gemäß IEC 60332-1-2 bzw. EN 60332-1-2 HFT gemäß UL 1581 §1090
Halogenfreiheit	Halogenfrei nach VDE 0472-815
UV-Beständigkeit	gemäß ISO 4892-2, Methode A
Ölbeständigkeit	gemäß EN 50363-10-2

Ersteller: FELI1/FEJA1/PDP Freigegeben: IVSE1/PDP	Dokument: DB2172344DE Version: 03	Seite 3 von 4
--	--------------------------------------	---------------

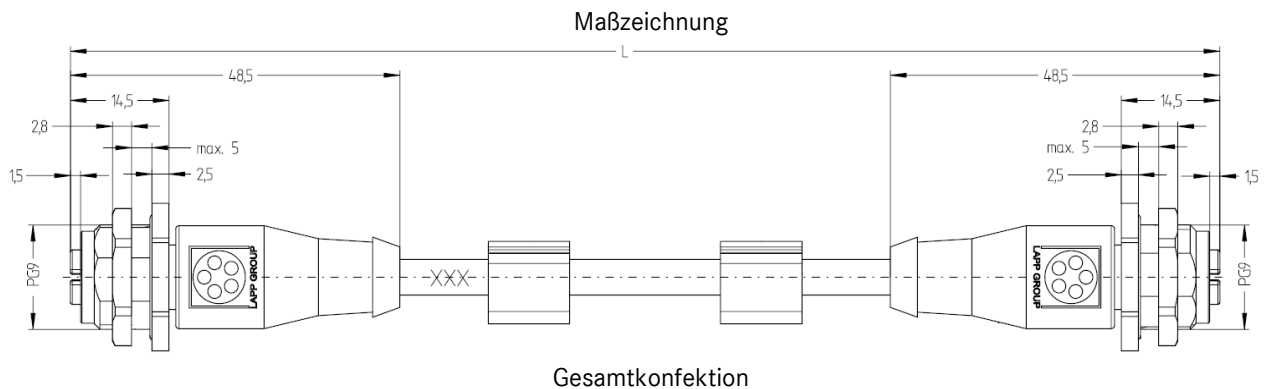
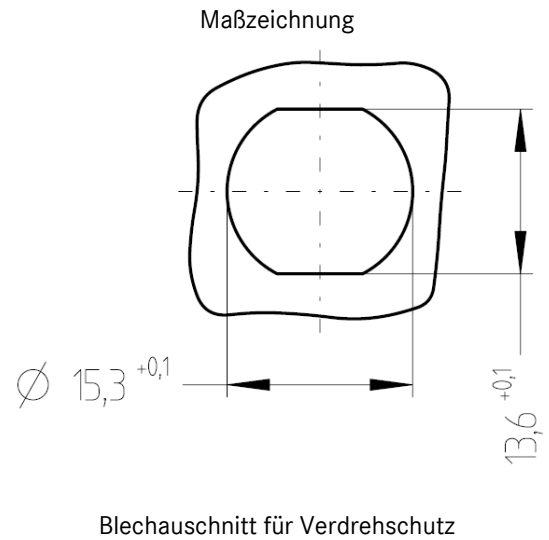
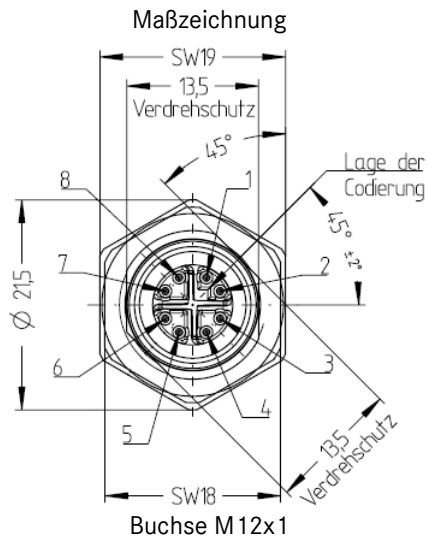
2172344	<b>DATENBLATT</b>	
Gültig ab: 01.12.2021	<b>IE-6A-M12XF-S-(L*)-P-4-26-7-M12XF-S</b>	

### Standard

Produktnorm, M12-Steckverbinder  
 Universelle Gebäudeverkabelung – Allgemeine  
 Anforderungen

IEC 61076-2-109  
 DIN EN 50173-1  
 ISO/IEC 11801-1

### Technische Zeichnungen



### Zertifizierung

Zertifiziert nach ECE R118

### Anwendungsgebiete

Automatisierung, Maschinen- und Anlagenbau

### Hinweis

Die Fotografien sind nicht maßstäblich und keine detailgetreuen Abbildungen der jeweiligen Produkte.

Ersteller: FELI1/FEJA1/PDP Freigegeben: IVSE1/PDP	Dokument: DB2172344DE Version: 03	Seite 4 von 4
--	--------------------------------------	---------------