

22260005	DATENBLATT	
Gültig ab: 17.09.2018	AB-B4-M12-4-C	

Beschreibung

- Sensor-/Aktor-Verteilerbox
- Anschlussarten: M12-Buchse, A-codiert und steckbarer Stammleitungs-Schraubanschluss
- Steckplätze: 4



Allgemeine Kennwerte

Anschlussart Stammleitung	steckbarer Schraubanschluss 180°
Anschlussart Sensor/Aktor	M12-Buchse, A-Standard
Anzahl der Steckplätze	4
Polzahl	4
Schutzart	IP65 / IP67 / IP69K
Umgebungstemperatur	-30 °C bis +80 °C

Elektrische Eigenschaften

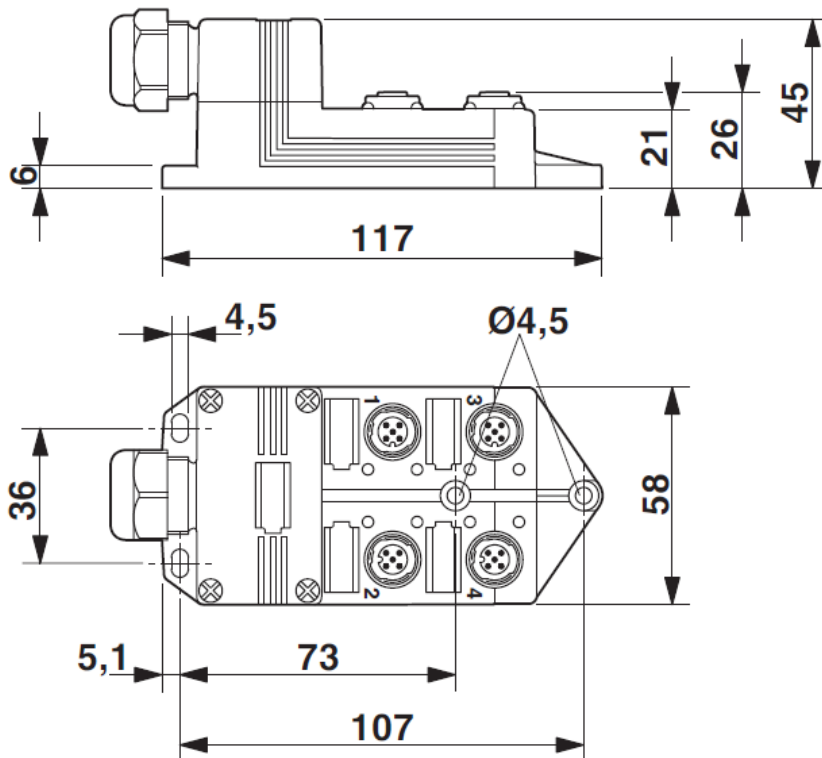
Bemessungsspannung	120 V
Strombelastbarkeit je E/A-Signal	2 A
Summenstrom (ohne Potentialtrennung)	1x10 A
Summenstrom (bei Potentialtrennung)	2x8 A

Mechanische Eigenschaften

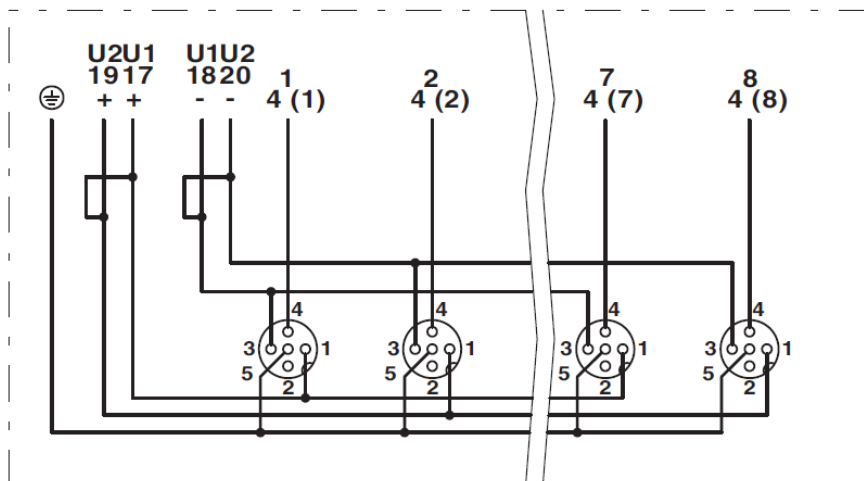
Brennbarkeitsklasse nach UL 94	V0
Material Gehäuse	PBT
Material Vergussmasse	PUR
Material Kontakt	Cu-Legierung
Material Kontaktoberfläche	Vergoldet
Material Kontaktträger	PA
Material Gewindehülse	Zink-Druckguss
Material Gewindehülseoberfläche	Vernickelt
Material O-Ring	NBR
Stammleitung, Leiterquerschnitt	AWG16 bis AWG26
Stammleitung, Leitungsaußendurchmesser	7 mm bis 12 mm
Anzugsdrehmoment-Deckelschraube	0,35 Nm
Anzugsdrehmoment-Überwurfmutter	2,5 Nm
Anzugsdrehmoment-Steckplatz S/A-Leitung	0,4 Nm

Ersteller: FELI1/PDP Freigegeben: IVSE1/PDP	Dokument: DB22260005DE Version: 06	Seite 1 von 3
--	---------------------------------------	---------------

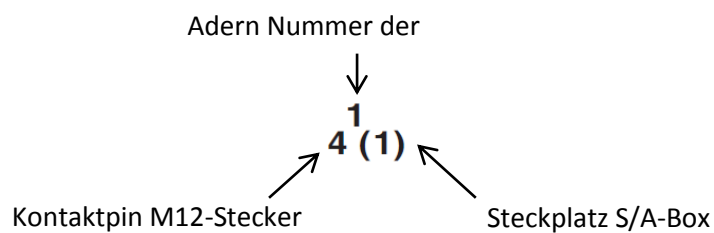
Maßzeichnung



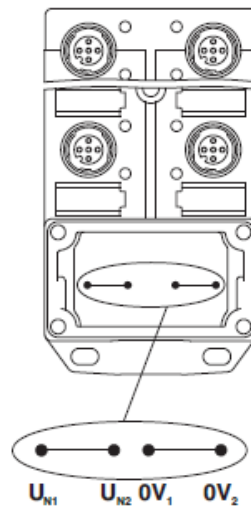
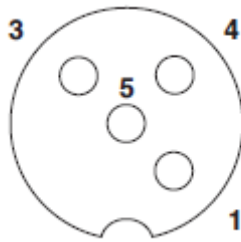
Schaltplan



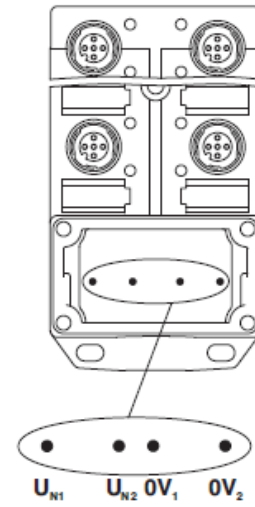
Bsp:



Schemazeichnungen



Potenzial U_{N1} und U_{N2} gebrückt.
Potenzialzuordnung:
 $U_{N1} = U_{N2} =$ Steckplätze 1,2,3,4



Potenzial getrennt.
Potenzialzuordnung:
 $U_{N1} =$ Steckplätze 1,3 und
 $U_{N2} =$ Steckplätze 2,4

Anschlussbelegung

Steckplatz/Pol = Aderfarbe oder Anschluss

1 / 4 (A) = 1 / 4

2 / 4 (A) = 2 / 4

3 / 4 (A) = 3 / 4

4 / 4 (A) = 4 / 4

1-4 / 1 (+ 120 V) = U_N

1-4 / 3 (0 V) = 0 V

1-4 / 5 (PE) = PE

Anwendungsgebiete

Automatisierung, Maschinen- und Anlagenbau

Hinweis

Die Fotografien sind nicht maßstäblich und keine detailgetreuen Abbildungen der jeweiligen Produkte.