

|                          |                             |  |
|--------------------------|-----------------------------|--|
| 22260013                 | <b>DATENBLATT</b>           |  |
| Gültig ab:<br>17.09.2018 | <b>AB-B4-M 12-8-10,0PUR</b> |  |

## Beschreibung

- 
- Sensor-/Aktor-Verteilerbox mit Schnellverriegelung ohne LED
- Anschlussarten: Stammkabel / Kennzeichnungsschilder und doppelt belegten Steckplätzen,
- Steckplätze: 4 Kabellänge 10 m



## Allgemeine Kennwerte

|   |                 |
|---|-----------------|
| Anzahl der Steckplätze:                             | 4               |
| Nennspannung U : <sub>N</sub>                       | 120 V           |
| Strombelastbarkeit je Pfad max.:                    | 2 A             |
| Summenstrom:  | 1x12 A          |
| Anschlussart:                                       | Festanschluss   |
| Strombelastbarkeit je Steckplatz:                   | 4 A             |
| Polzahl:  | 5               |
| Schutzart:  | IP65/IP67/IP69K |
| Statusanzeige:                                      | nein            |
| Brennbarkeitsklasse nach UL 94:                     | V0              |
| Material Kontaktoberfläche:                         | Vergoldet       |
| Material O-Ring:                                    | NBR             |
| Material Vergussmasse:                              | PUR             |
| Material Gewindehülse:                              | Zink-Druckguss  |
| Material Gewindehülseoberfläche:                    | Vernickelt      |
| Anzugsdrehmoment Steckplatz Sensor-/Ak-<br>Leitung: | 0,4 Nm          |
| Anzugsdrehmoment-Verschlussschraube:                | 0,4 Nm          |

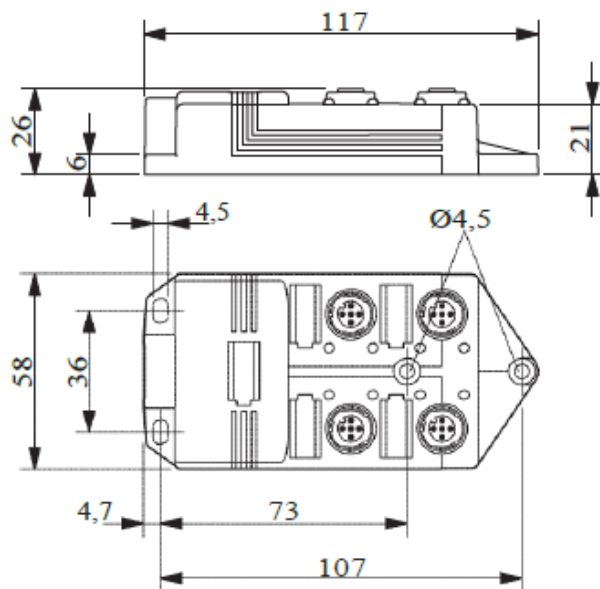
## Kabelkennwerte

|  |                                       |
|--|---------------------------------------|
| Kabeltyp:                                  | schleppkettentaugliches<br>Stammkabel |
| Außendurchmesser:                          | 8,7 mm                                |
| Leiteraufbau Spannungsversorgung:          | 56x0,15 mm                            |
| Leiteraufbau Signalleitung:                | 28x0,15 mm                            |
| AWG Spannungsversorgung:                   | 17                                    |
| AWG Signalleitung:                         | 20                                    |
| Querschnitt Spannungsversorgung:           | 3x1 mm <sup>2</sup>                   |
| Querschnitt Signalleitung:                 | 8x0,5 mm <sup>2</sup>                 |
| Biegezyklen maximal:                       | 1500000                               |
| Verfahrweg:                                | 2 m                                   |
| Verfahrgeschwindigkeit:                    | 2 m/s                                 |
| Steckplatz/Pol = Aderfarbe oder Anschluss: | 1 / 4 (A) = WH                        |

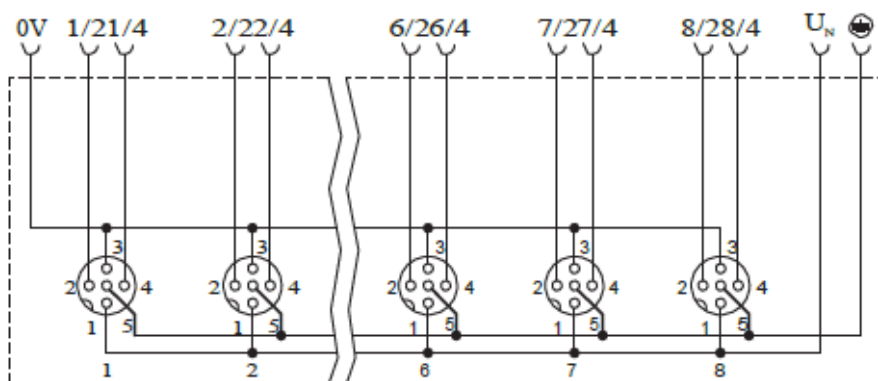
|  |                                       |               |
|--|---------------------------------------|---------------|
| Ersteller: FELI1/PDP<br>Freigegeben: IVSE1/PDP | Dokument: DB22260013DE<br>Version: 04 | Seite 1 von 3 |
|--|---------------------------------------|---------------|

|                          |                            |  |
|--------------------------|----------------------------|--|
| 22260013                 | <b>DATENBLATT</b>          |  <b>LAPP</b> |
| Gültig ab:<br>17.09.2018 | <b>AB-B4-M12-8-10,0PUR</b> |  |

## Maßzeichnung



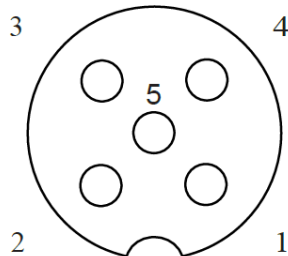
## Schaltplan



|  |                                       |               |
|--|---------------------------------------|---------------|
| Ersteller: FELI1/PDP<br>Freigegeben: IVSE1/PDP | Dokument: DB22260013DE<br>Version: 04 | Seite 2 von 3 |
|--|---------------------------------------|---------------|

|                          |                             |  |
|--------------------------|-----------------------------|--|
| 22260013                 | <b>DATENBLATT</b>           |  |
| Gültig ab:<br>17.09.2018 | <b>AB-B4-M 12-8-10,0PUR</b> |  |

## Schemazeichnungen



## Anschlussbelegung

Steckplatz/Pol = Aderfarbe oder Anschluss

|                     |       |
|---------------------|-------|
| 1 / 4 (A) =         | WH    |
| 1 / 2 (B) =         | GY/PK |
| 2 / 4 (A) =         | GN    |
| 2 / 2 (B) =         | RD/BU |
| 3 / 4 (A) =         | YE    |
| 3 / 2 (B) =         | WH/GN |
| 4 / 4 (A) =         | GY    |
| 4 / 2 (B) =         | BN/GN |
| 1-4 / 1 (+ 120 V) = | BN    |
| 1-4 / 3 (0 V) =     | BU    |
| 1-4 / 5 (PE) =      | GN/YE |

## Anwendungsgebiete

Automatisierung, Maschinen- und Anlagenbau

## Hinweis

Die Fotografien sind nicht maßstäblich und keine detailgetreuen Abbildungen der jeweiligen Produkte.

|  |                                       |               |
|--|---------------------------------------|---------------|
| Ersteller: FELI1/PDP<br>Freigegeben: IVSE1/PDP | Dokument: DB22260013DE<br>Version: 04 | Seite 3 von 3 |
|--|---------------------------------------|---------------|