

22260014	DATENBLATT	
Gültig ab: 17.09.2018	AB-B8-M12-8-5,0PUR	

Beschreibung

-
- Sensor-/Aktor-Box mit Schnellverriegelung ohne LED
- Anschlussarten: Stammkabel / Kennzeichnungsschilder und einfach belegten Steckplätzen,
- Steckplätze: 8 Kabellänge 5 m



Allgemeine Kennwerte

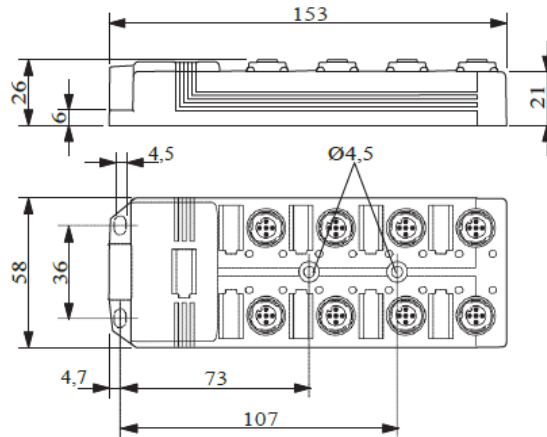
Anzahl der Steckplätze:	8
Nennspannung U : _N	120 V
Strombelastbarkeit je Pfad max.:	2 A
Summenstrom:	±12 A
Anschlussart:	Festanschluss
Strombelastbarkeit je Steckplatz:	4 A
Polzahl:	4
Schutzart:	IP65/IP67/IP69K
Statusanzeige:	nein
Brennbarkeitsklasse nach UL 94:	V0
Material Kontaktoberfläche:	Vergoldet
Material O-Ring:	NBR
Material Vergussmasse:	PUR
Material Gewindehülse:	Zink-Druckguss
Material Gewindehülseoberfläche:	Vernickelt
Anzugsdrehmoment Steckplatz Sensor-/Ak- Leitung:	0,4 Nm
Anzugsdrehmoment-Verschlussschraube:	0,4 Nm

Kabelkennwerte

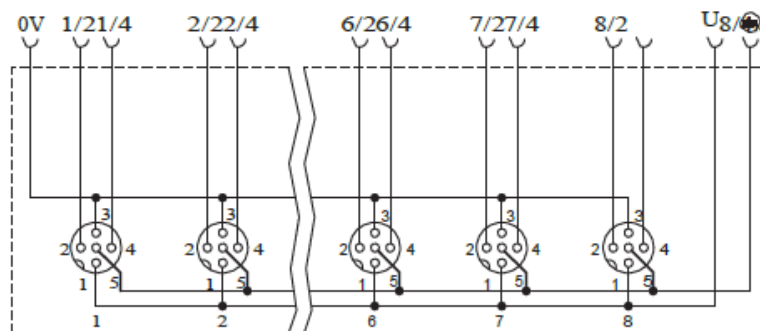
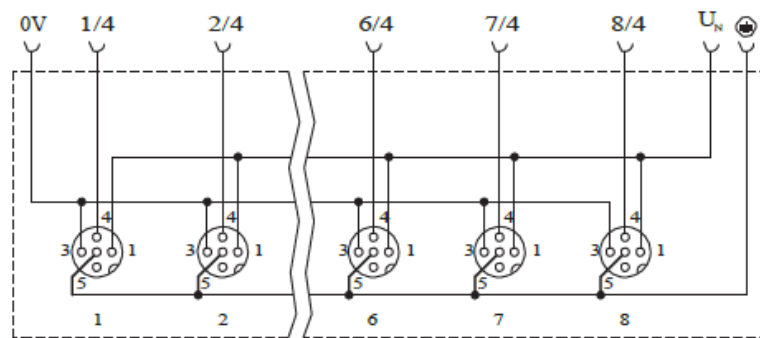
Kabeltyp:	schleppkettentaugliches Stammkabel
Außendurchmesser:	8,5 mm
Leiteraufbau Spannungsversorgung:	42x0,15 mm
Leiteraufbau Signalleitung:	19x0,15 mm
AWG Spannungsversorgung:	19
AWG Signalleitung:	22
Querschnitt Spannungsversorgung:	3x0,75 mm ²
Querschnitt Signalleitung:	8x0,34 mm ²
Biegezyklen maximal:	1500000
Verfahrweg:	2 m
Verfahrgeschwindigkeit:	2 m/s
Steckplatz/Pol = Aderfarbe oder Anschluss:	1 / 4 (A) = WH

Ersteller: FELI1/PDP	Dokument: DB22260014DE	Seite 1 von 3
Freigegeben: IVSE1/PDP	Version: 04	

Maßzeichnung

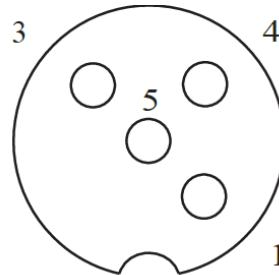
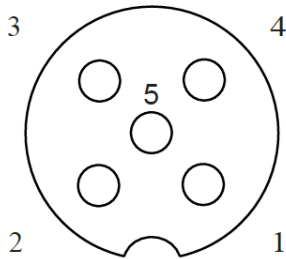


Schaltplan



22260014	DATENBLATT	
Gültig ab: 17.09.2018	AB-B8-M12-8-5,0PUR	

Schemazeichnungen



Anschlussbelegung

Steckplatz/Pol = Aderfarbe oder Anschluss

1 / 4 (A) = WH
2 / 4 (A) = GN
3 / 4 (A) = YE
4 / 4 (A) = GY
5 / 4 (A) = PK
6 / 4 (A) = RD
7 / 4 (A) = BK
8 / 4 (A) = VT
1-8 / 1 (+ 120 V) = BN
1-8 / 3 (0 V) = BU
1-8 / 5 (PE) = GN/YE

Anwendungsgebiete

Automatisierung, Maschinen- und Anlagenbau

Hinweis

Die Fotografien sind nicht maßstäblich und keine detailgetreuen Abbildungen der jeweiligen Produkte.

Ersteller: FELI1/PDP Freigegeben: IVSE1/PDP	Dokument: DB22260014DE Version: 04	Seite 3 von 3
--	---------------------------------------	---------------