

22260016	DATENBLATT	
Gültig ab: 18.11.2019	AB-B8-M12-16-5,0PUR	

Beschreibung

-
- Sensor-/Aktor-Box mit Schnellverriegelung ohne LED
- Anschlussarten: Stammkabel / Kennzeichnungsschilder und doppelt belegten Steckplätzen,
- Steckplätze: 8 Kabellänge 5 m



Allgemeine Kennwerte

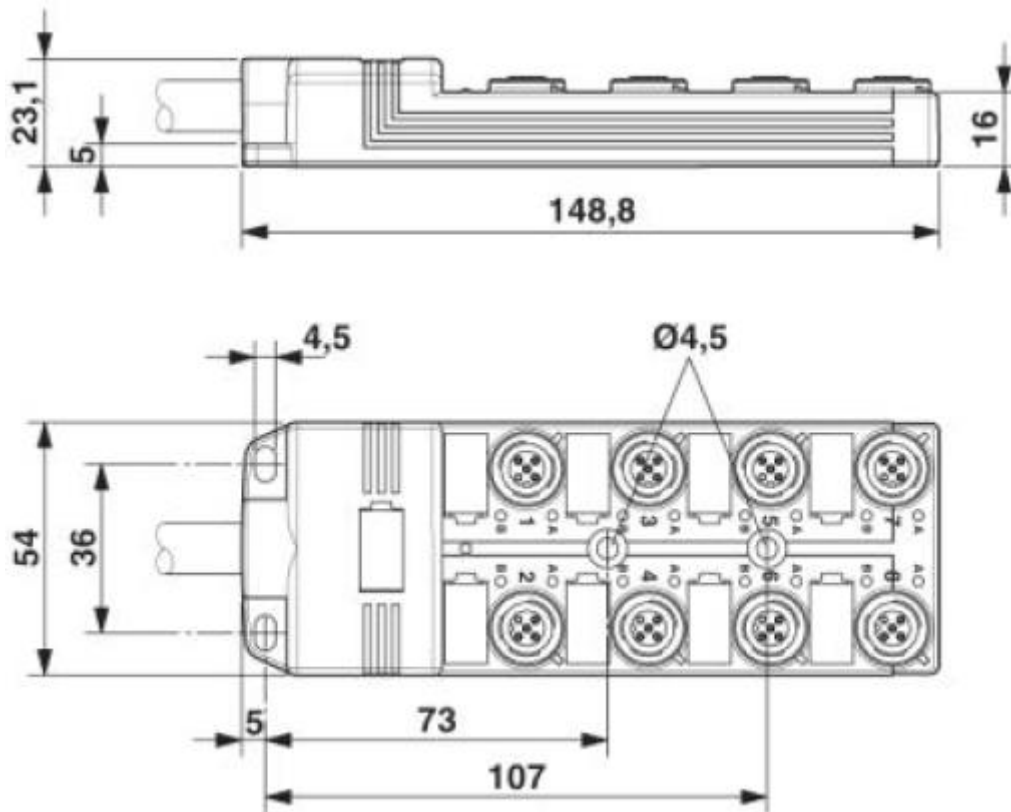
Anzahl der Steckplätze:	8
Nennspannung U : _N	120 V
Strombelastbarkeit je Pfad max.:	2 A
Summenstrom:	±12 A
Anschlussart:	Festanschluss
Strombelastbarkeit je Steckplatz:	4 A
Polzahl:	5
Schutzart:	IP65/IP67
Umgebungstemperatur:	-25°C bis +80°C
Statusanzeige:	nein
Brennbarkeitsklasse nach UL 94:	V0
Material Kontaktoberfläche:	Vergoldet
Material O-Ring:	NBR
Material Vergussmasse:	PUR
Material Gewindehülse:	Zink-Druckguss
Material Gewindehülseoberfläche:	Vernickelt
Anzugsdrehmoment Steckplatz Sensor-/Ak- Leitung:	0,4 Nm
Anzugsdrehmoment-Verschlussschraube:	0,5 Nm

Kabelkennwerte

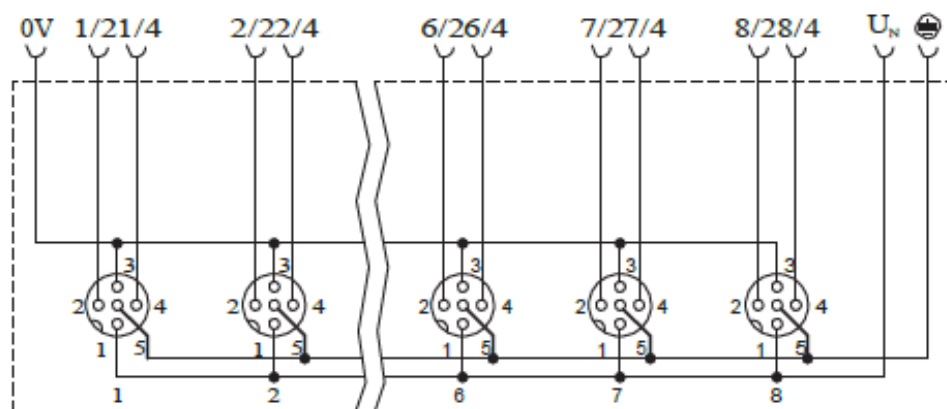
Kabeltyp:	schleppkettentaugliches Stammkabel
Außendurchmesser:	10,5 mm
Leiteraufbau Spannungsversorgung:	56x0,15 mm
Leiteraufbau Signalleitung:	28x0,15 mm
AWG Spannungsversorgung:	17
AWG Signalleitung:	20
Querschnitt Spannungsversorgung:	3x1 mm ²
Querschnitt Signalleitung:	16x0,5 mm ²
Biegezyklen maximal:	1500000
Verfahrweg:	2 m
Verfahrgeschwindigkeit:	2 m/s

Ersteller: FELI1/PDP Freigegeben: IVSE1/PDP	Dokument: DB22260016DE Version: 05	Seite 1 von 3
--	---------------------------------------	---------------

Maßzeichnung

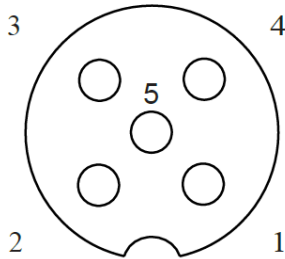


Schaltplan



22260016	DATENBLATT	
Gültig ab: 18.11.2019	AB-B8-M 12-16-5,0PUR	

Schemazeichnungen



Anschlussbelegung

Steckplatz/Pol = Aderfarbe oder Anschluss

1 / 4 (A) = WH
1 / 2 (B) = GY/PK
2 / 4 (A) = GN
2 / 2 (B) = RD/BU
3 / 4 (A) = YE
3 / 2 (B) = WH/GN
4 / 4 (A) = GY
4 / 2 (B) = BN/GN
5 / 4 (A) = PK
5 / 2 (B) = WH/YE
6 / 4 (A) = RD
6 / 2 (B) = YE/BN
7 / 4 (A) = BK
7 / 2 (B) = WH/GY
8 / 4 (A) = VT
8 / 2 (B) = GY/BN
1-8 / 1 (+ 120 V) = BN
1-8 / 3 (0 V) = BU
1-8 / 5 (PE) = GN/YE

Anwendungsgebiete

Automatisierung, Maschinen- und Anlagenbau

Hinweis

Die Fotografien sind nicht maßstäblich und keine detailgetreuen Abbildungen der jeweiligen Produkte.

Ersteller: FELI1/PDP Freigegeben: IVSE1/PDP	Dokument: DB22260016DE Version: 05	Seite 3 von 3
--	---------------------------------------	---------------