


22260046	DATENBLATT	
Gültig ab: 17.09.2018	AB-C4-M8FS-F0,5	

Beschreibung

Sensor/Aktor-Steckverbinder, gerade Buchse M8,
4-polig, Schnellanschluss, Metallrändel,
Kabeldurchmesser max. 5,0 mm



Allgemeine Kennwerte

Umgebungstemperatur	-25 bis +80 °C
Schutzart	IP65/IP67
Polzahl	4
Kodierung	A
Außendurchmesser, Kabel	2,5 - 5,0 mm
Außendurchmesser, Ader	0,75 - 1,5 mm
Anschlussart	Schneidklemme
Anschlussquerschnitt, AWG	24 - 20
Anschlussquerschnitt, mm ²	0,25 - 0,5
Steckzyklen	100

Elektrische Eigenschaften

Bemessungsspannung	60 V
Durchgangswiderstand	≤ 5 mΩ
Isolationswiderstand	≥ 100 MΩ
Spannungsfestigkeit, Kontakt-Kontakt	≥ 1,00 kV
Spannungsfestigkeit, Kontakt-Gehäuse	≥ 0,85 kV
Bemessungsstrom	4 A
Überspannungskategorie	II
Verschmutzungsgrad	3


Werkstoffe

Kontaktträger	TPU
Kontaktträger, Brennbarkeitsklasse nach UL 94	V0
Kontakte, Grundmaterial	CuSn
Kontakte, Oberfläche	Ni/Au
Rändel	Messing, vernickelt
Griffkörper	PA

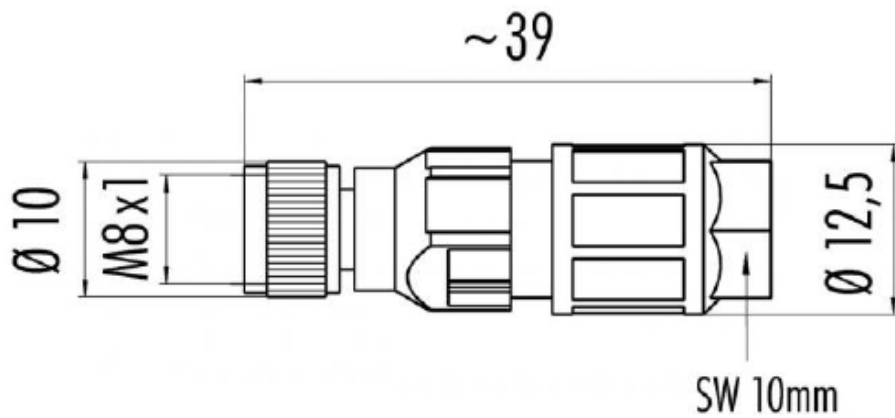
Normen

Produktnorm	M8-Stecker nach DIN EN 61076-2-104
-------------	------------------------------------

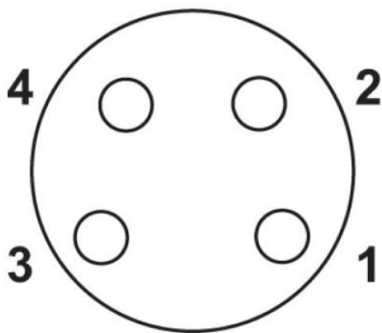
Ersteller: MANA2/PDP Freigegeben: IVSE1/PDP	Dokument: DB22260046DE Version: 02	Seite 1 von 2
--	---------------------------------------	---------------

22260046	DATENBLATT	
Gültig ab: 17.09.2018	AB-C4-M8FS-F0,5	

Technische Zeichnungen



Polabbildung



Hinweis

Die Fotografien sind nicht maßstäblich und keine detailgetreuen Abbildungen der jeweiligen Produkte.

Ersteller: MANA2/PDP Freigegeben: IVSE1/PDP	Dokument: DB22260046DE Version: 02	Seite 2 von 2
--	---------------------------------------	---------------