

22260088	<b>DATENBLATT</b>	
Gültig ab: 17.09.2018	<b>AB-C5-M12MS-PG9-PO-0,5</b>	

## Beschreibung

- Sensor/Aktor Einbaustecker, 5-polig, M12, A-kodiert, Schnellverriegelung
- Vorderwand-/ Schraubmontage mit PG9 Gewinde, positionierbar, 0,5 m TPE-Litze, 5 x 0,34 mm<sup>2</sup>



## Allgemeine Kennwerte

Polzahl	5
Anschlussart	Einzellitzen
Montageart	Vorderwandmontage PG9 mit Kontermutter
Kabellänge	0,5 m
Statusanzeige	Nein
Kodierung	A-Standard
Schutzart	IP 67
Umgebungstemperatur (Betrieb)	-25 bis +90 °C (Kabel fest verlegt) -25 bis +85 °C (Steckverbinder)

## Elektrische Eigenschaften

Bemessungsspannung	250 V
Bemessungsstrom bei 40 °C	4 A
Überspannungskategorie	II
Verschmutzungsgrad	3
Isolationswiderstand (min.)	100 MΩ
Durchgangswiderstand (max.)	3 mΩ

## Mechanische Eigenschaften

### Steckverbinder

Kontakt, Material	CuZn
Kontaktoberfläche, Material	Ni/Au
Kontaktträger, Material	PA66
Rändel, Material	Messing, vernickelt
Dichtung, Material	NBR

### Leitung

Kabeltyp	TPE-Litze
Leiter, Material	Verzinnete Cu-Litze
Aderisolation, Material	TPE
Aderfarben	Braun, weiß, blau, schwarz
Aderdurchmesser inkl. Isolierung	1,2 mm ±0,07 mm
Wandstärke Isolierung	0,21 mm
Leiterquerschnitt	0,34 mm <sup>2</sup>
Leiteraufbau, Signalleitung	7 x 0,25 mm
AWG Signalleitung	22
Isolationswiderstand (min.)	20 MΩ*km
Leiterwiderstand (max.)	57,6 Ω/km
Nennspannung, Leitung	300 V
Prüfspannung, Leitung	2000 V AC

Ersteller: MOKO2/PDP Freigegeben: IVSE1/PDP	Dokument: DB22260088DE Version: 01	Seite 1 von 2
--	---------------------------------------	---------------

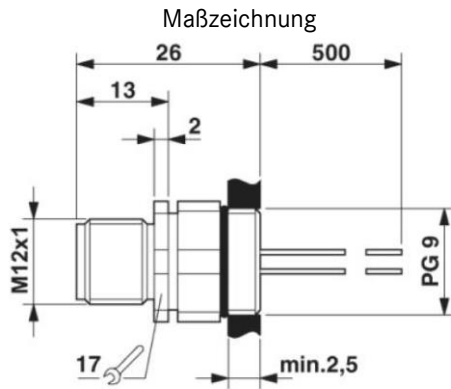
22260088	<b>DATENBLATT</b>	
Gültig ab: 17.09.2018	<b>AB-C5-M12MS-PG9-PO-0,5</b>	

### Standard

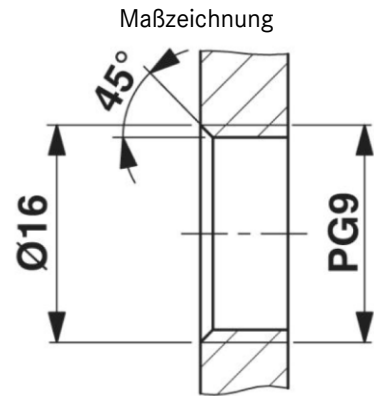
M12-Stecker

IEC 61076-2-101

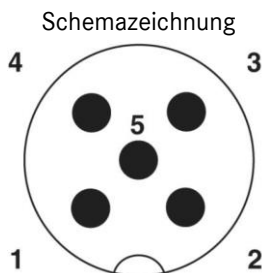
### Technische Zeichnungen



M12-Einbaustecker, positionierbar



Gehäuseausschnitt für PG9-Befestigungsgewinde,  
Montagewand mit Gewinde



Polbild M12-Stecker, 5-polig, A-kodiert, Ansicht Stiftseite



Kontaktbelegung des M12-Steckers und der M12-Buchse

### Anwendungsgebiete

Anschluss von Gehäusen und Schaltschränken

### Hinweis

Die Fotografien sind nicht maßstäblich und keine detailgetreuen Abbildungen der jeweiligen Produkte.

Ersteller: MOKO2/PDP Freigegeben: IVSE1/PDP	Dokument: DB22260088DE Version: 01	Seite 2 von 2
--	---------------------------------------	---------------