

22260105	DATENBLATT	
Gültig ab: 17.09.2018	AB-C5-M12FS-M16-0,5	

Beschreibung

- Sensor/Aktor Einbaubuchse, 5-polig, M12, A-kodiert, Schnellverriegelung
- Vorderwand-/ Schraubmontage mit M16 Gewinde, 0,5 m TPE-Litze, 5 x 0,34 mm²



Allgemeine Kennwerte

Polzahl	5
Anschlussart	Einzellitzen
Statusanzeige	Nein
Kodierung	A-Standard
Schutzart	IP 67
Brennbarkeitsklasse nach UL 94	V0
Umgebungstemperatur (Betrieb)	-25 bis +90 °C (Steckverbinder) -25 bis +85 °C (Kabel fest verlegt)

Elektrische Eigenschaften

Nennspannung U _N	60 V
Nennstrom I _N	4 A
Überspannungskategorie	II
Verschmutzungsgrad	3
Isolationswiderstand	20 mΩ*km
Durchgangswiderstand	3 mΩ

Mechanische Eigenschaften


Steckverbinder

Kontakt, Material	CuZn
Kontaktoberfläche, Material	Au
Kontaktträger, Material	PA66 GF
Rändel, Material	Zinkdruckguss, vernickelt
Dichtung, Material	NBR

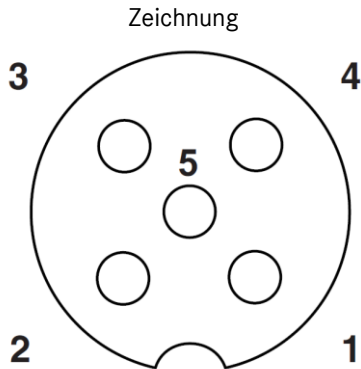
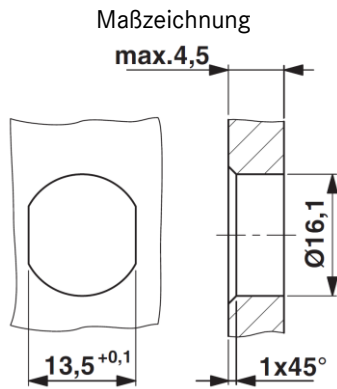
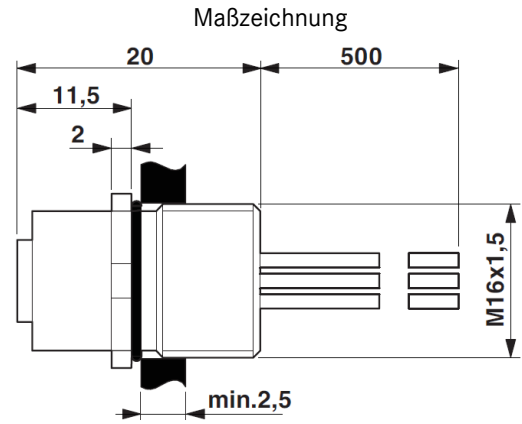
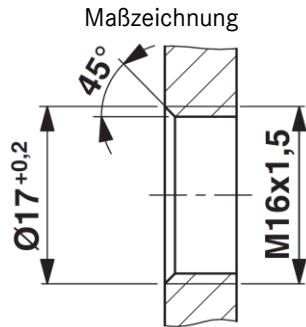
Leitung

Kabeltyp	TPE-Litze
Leiter, Material	Verzinnete Kupferlitze
Aderisolation, Material	PE
Aderdurchmesser inkl. Isolierung	1,2 mm
Leiterquerschnitt	0,34 mm ²
AWG Signalleitung	22

Ersteller: MOKO2/PDP Freigegeben: IVSE1/PDP	Dokument: DB22260105DE Version: 03	Seite 1 von 2
--	---------------------------------------	---------------

22260105	DATENBLATT	
Gültig ab: 17.09.2018	AB-C5-M12FS-M16-0,5	

Technische Zeichnungen



Anwendungsgebiete

Anschluss von Gehäusen und Schaltschränken

Hinweis

Die Fotografien sind nicht maßstäblich und keine detailgetreuen Abbildungen der jeweiligen Produkte.

Ersteller: MOKO2/PDP Freigegeben: IVSE1/PDP	Dokument: DB22260105DE Version: 03	Seite 2 von 2
--	---------------------------------------	---------------