


22260132	DATENBLATT	
Gültig ab: 17.09.2018	AB-C4-M12MS-F0,34	

Beschreibung

Sensor/Aktor-Steckverbinder, gerader Stecker, 4-polig, M12, A-codiert, Schnellanschluss, Metallrändel, Kabeldurchmesser max. 6 mm



Allgemeine Kennwerte

Umgebungstemperatur	-25 bis +80°C
Schutzart	IP 65 / IP 67
Polzahl	4
Außendurchmesser, Kabel	3,5 – 6,0 mm
Anschlussart	Schneidklemme (IDC)
Anschlussquerschnitt, AWG	26 - 22
Anschlussquerschnitt, mm ²	0,14 – 0,34

Mechanische Eigenschaften

Steckzyklen	≥ 100
Wiederanschließbar, gleicher Querschnitt	5 mal
Anzugsdrehmoment, Überwurfmutter	0,8 Nm

Elektrische Eigenschaften

Bemessungsspannung	125 V
Durchgangswiderstand	≤ 5 mΩ
Isolationswiderstand	≥ 10 ⁷ MΩ
Spannungsfestigkeit, Kontakt-Kontakt	≥ 1,4 kV
Spannungsfestigkeit, Kontakt-Gehäuse	≥ 1,4 kV
Bemessungsstrom	4 A
Überspannungskategorie	II
Verschmutzungsgrad	3


Werkstoffe

Kontaktträger	PA
Kontaktträger, Brennbarkeitsklasse nach UL 94	V0
Kontakte, Grundmaterial	CuSn
Kontakte, Oberfläche	Ni/Au
Rändel	Zinkdruckguss, vernickelt
Griffkörper	PA
Dichtung	NBR

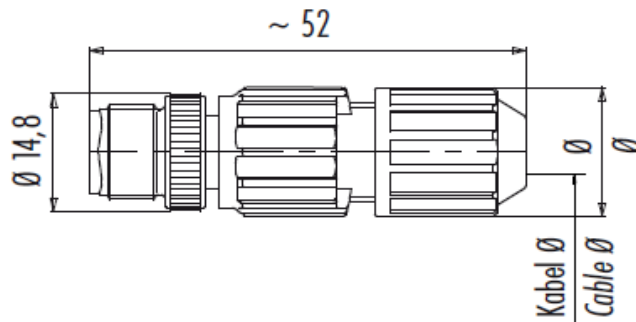
Normen

Produktnorm	M12-Stecker nach DIN EN 61076-2-101
-------------	-------------------------------------

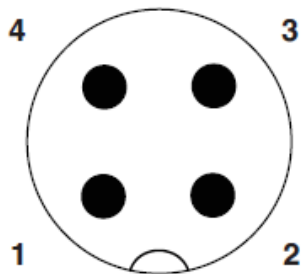
Ersteller: MANA2/PDP Freigegeben: IVSE1/PDP	Dokument: DB22260132DE Version: 04	Seite 1 von 2
--	---------------------------------------	---------------

22260132	DATENBLATT	
Gültig ab: 17.09.2018	AB-C4-M12MS-F0,34	

Technische Zeichnungen



Polabbildung



Anwendungsgebiete

Automatisierung, Maschinen- und Anlagenbau

Hinweis

Die Fotografien sind nicht maßstäblich und keine detailgetreuen Abbildungen der jeweiligen Produkte.

Ersteller: MANA2/PDP Freigegeben: IVSE1/PDP	Dokument: DB22260132DE Version: 04	Seite 2 von 2
--	---------------------------------------	---------------