

22260136	<b>DATENBLATT</b>	
Gültig ab: 20.05.2019	<b>AB-C5-M12FS-PG9-SH</b>	

## Beschreibung

- Sensor/Aktor-Steckverbinder M12 A-codiert
- Gerade Buchse, 5-polig, geschirmt
- Schraubanschluss, Metallrändel, Kabelverschraubung Pg9



## Allgemeine Kennwerte

Umgebungstemperatur	-40 bis +85°C
Schutzart	IP 67
Kodierung	A-Standard
Polzahl	5
Außendurchmesser, Kabel	6,0 – 8,0 mm
Anschlussart	Schraubenanschluss
Anschlussquerschnitt, mm <sup>2</sup>	0,25 – 0,75
Steckzyklen	≥ 100

## Elektrische Eigenschaften

Bemessungsspannung	60 V
Durchgangswiderstand	≤ 3 mΩ
Isolationswiderstand	≥ 100 MΩ
Spannungsfestigkeit, Kontakt-Kontakt	≥ 1,0 kV
Spannungsfestigkeit, Kontakt-Gehäuse	≥ 1,0 kV
Bemessungsstrom	4 A
Überspannungskategorie	II
Verschmutzungsgrad	3

## Werkstoffe

Kontaktträger	PA
Kontaktträger, Brennbarkeitsklasse nach UL 94	HB
Kontakte, Grundmaterial	CuZn
Kontakte, Oberfläche	Au
Rändel	Zinkdruckguss, vernickelt
Griffkörper	Zinkdruckguss, vernickelt
Dichtung	NBR, FPM / FKM, CR

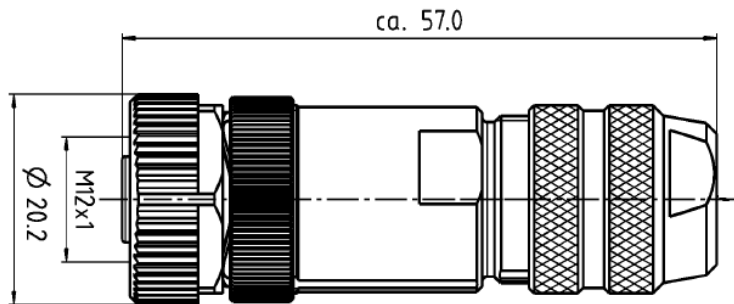
## Normen

Produktnorm	M12-Stecker nach DIN EN 61076-2-101
-------------	-------------------------------------

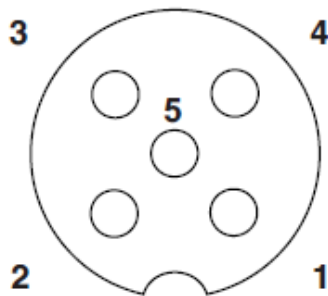
Ersteller: MANA2/PDP Freigegeben: IVSE1/PDP	Dokument: DB22260136DE Version: 05	Seite 1 von 2
--	---------------------------------------	---------------

22260136	<b>DATENBLATT</b>	
Gültig ab: 20.05.2019	<b>AB-C5-M12FS-PG9-SH</b>	

### Technische Zeichnungen



### Polabbildung



### Anwendungsgebiete

Automatisierung, Maschinen- und Anlagenbau

### Hinweis

Die Fotografien sind nicht maßstäblich und keine detailgetreuen Abbildungen der jeweiligen Produkte.

Ersteller: MANA2/PDP Freigegeben: IVSE1/PDP	Dokument: DB22260136DE Version: 05	Seite 2 von 2
--	---------------------------------------	---------------