

22260212	DATENBLATT	
Gültig ab: 09.11.2018	AB-C3-M8MS-1,0PUR-M8FA	

Sensor-/Aktor-Kabel, 3-polig, PUR halogenfrei schwarz, gerader Stecker M8, auf gewinkelte Buchse M8, Kabellänge: 1,0 m



Allgemeine Daten

Polzahl:	3
Schutzart:	IP65/IP67/IP68
Verschmutzungsgrad:	3
Statusanzeige:	nein
Brennbarkeitsklasse nach UL 94:	HB
Gewicht:	23 kg/km
Halogenfrei:	Nach DIN VDE 0472 Teil 815
Überspannungskategorie:	II
Nennspannung U_N :	60 V
Nennstrom I_N :	3 A
Isolationswiderstand:	100 GOhm*km

Steckverbinder (Kennwerte)

Kodierung:	A-Standard
Material Rändel:	Zinkdruckguss, vernickelt
Material Griffkörper:	TPU, schwer entflammbar, selbstverlöschend
Material Dichtung:	NBR
Material Kontaktoberfläche:	Ni/Au
Material Kontaktträger:	TPU GF
Durchgangswiderstand:	5 mΩ

Umgebungstemperatur (Betrieb):	
min.	-25 °C
max.	90 °C

Kabelkennwerte

Kabelkurzzeichen:	Li9Y11Y-HF
Kabeltyp:	PUR halogenfrei schwarz
Flammwidrigkeit:	Nach UL-Style 20549
Mantelfarbe:	schwarzgrau RAL 7021
Kabel Ø:	4,4 mm
Material Leiter:	Blanke Kupfer-Litze
Ader-Isolation Werkstoff:	PP
Aderdurchmesser inkl. Isolierung:	1,15 mm

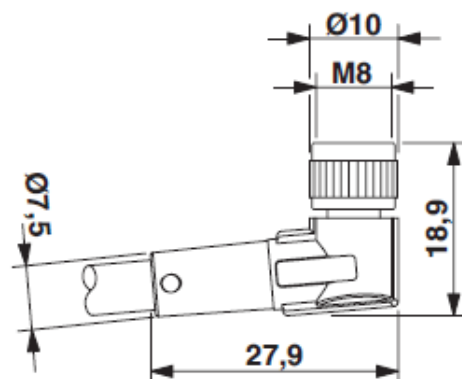
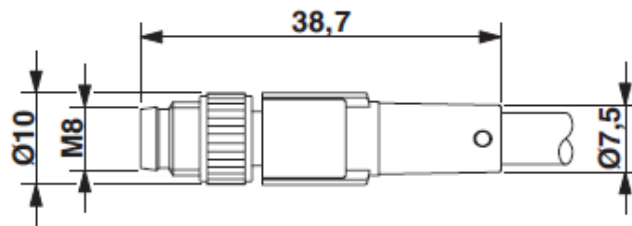
Ersteller: PM	Dokument: DB22260212DE Version: 03	Seite 1 von 3
---------------	---------------------------------------	---------------

22260212	DATENBLATT	
Gültig ab: 09.11.2018	AB-C3-M8MS-1,0PUR-M8FA	


Leiterquerschnitt: 0,25 mm²
 AWG Signalleitung: 24
 Biegeradius: 44 mm
 Biegezyklen maximal: 4000000

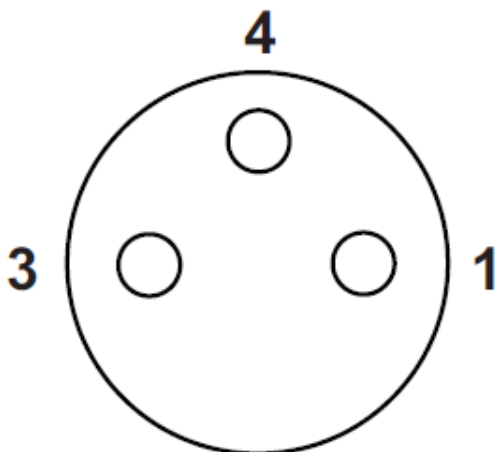
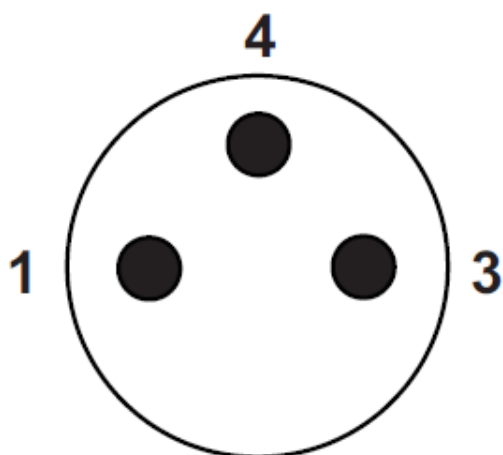
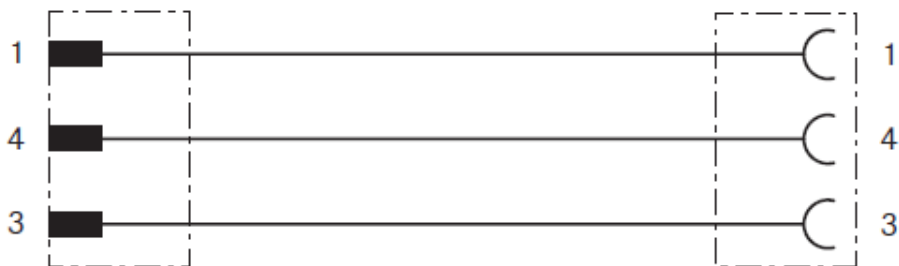
Umgebungstemperatur (Betrieb) Kabel, feste Verlegung:
 min. -40 °C
 max. 80 °C

Umgebungstemperatur (Betrieb) Kabel, bewegliche Verlegung:
 min. -5 °C
 max. 80 °C



Ersteller: PM	Dokument: DB22260212DE Version: 03	Seite 2 von 3
---------------	---------------------------------------	---------------

22260212	DATENBLATT	
Gültig ab: 09.11.2018	AB-C3-M8MS-1,0PUR-M8FA	



Hinweis

Die Fotografien sind nicht maßstäblich und keine detailgetreuen Abbildungen der jeweiligen Produkte.

Ersteller: PM	Dokument: DB22260212DE Version: 03	Seite 3 von 3
---------------	---------------------------------------	---------------