

| | | |
|--------------------------|------------------------------------|-------------------------------------------------------------------------------------|
| 22260267 | DATENBLATT |  |
| Gültig ab: 17.09.2018 | AB-C3-M12MS-(L*)PUR-M8FA-2L | |

Beschreibung

- Sensor-/Aktor-Kabel mit 2 LEDs, 3-polig, PUR halogenfrei, schwarzgrau RAL 7021
- Gerader M12-Stecker auf gewinkelte M8-Buchse



Allgemeine Kennwerte

| | |
|-------------------------------|-------------------------------------------------------------------------------------------------------------------------------------------------------------------|
| Polzahl | 3 |
| Umgebungstemperatur (Betrieb) | -25 bis +90 °C (-13°F bis 194°F) (Stecker / Buchse) -40 bis +80 °C (-40°F bis 176°F) (Kabel, fest verlegt) -25 bis +80 °C (-13°F bis 176°F) (Kabel, bewegt) |
| Schutzart | IP 65 / IP 67 / IP 68 |
| Kodierung | A-Standard |
| Anzugsdrehmoment | 0,2 Nm (M8-Steckverbinder) 0,4 Nm (M12-Steckverbinder) |

Variante

| Artikel | Beschreibung | Länge (L*) [m] | Konfiguration |
|----------|----------------------------|----------------|--------------------|
| 22260267 | AB-C3-M12MS-0,3PUR-M8FA-2L | 0,3 | Gerade - gewinkelt |
| 22260268 | AB-C3-M12MS-0,6PUR-M8FA-2L | 0,6 | Gerade - gewinkelt |
| 22260269 | AB-C3-M12MS-1,0PUR-M8FA-2L | 1 | Gerade - gewinkelt |
| 22260270 | AB-C3-M12MS-2,0PUR-M8FA-2L | 2 | Gerade - gewinkelt |

Elektrische Eigenschaften

| | |
|---------------------------|------|
| Bemessungsspannung | 24 V |
| Bemessungsstrom bei 40 °C | 4 A |
| Überspannungskategorie | II |
| Verschmutzungsgrad | 3 |

Mechanische Eigenschaften

Stecker & Buchse

| | |
|--------------------------------|---------------------------|
| Brennbarkeitsklasse nach UL 94 | HB |
| Kontakt | CuSn |
| Kontaktoberfläche | Ni / Au |
| Kontaktträger | TPU GF |
| Rändel | Zinkdruckguss, vernickelt |
| Griffkörper | TPU |
| Dichtung | NBR |

| | | |
|------------------------------------------------|---------------------------------------|---------------|
| Ersteller: SHNA3/PDP Freigegeben: IVSE1/PDP | Dokument: DB22260267DE Version: 05 | Seite 1 von 3 |
|------------------------------------------------|---------------------------------------|---------------|

| | | |
|--------------------------|------------------------------------|-------------------------------------------------------------------------------------|
| 22260267 | DATENBLATT |  |
| Gültig ab: 17.09.2018 | AB-C3-M12MS-(L*)PUR-M8FA-2L | |

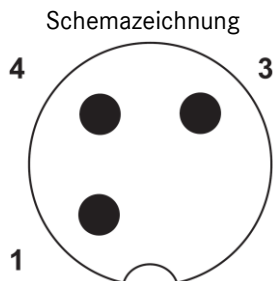
Leitung

| | |
|----------------------------------|-------------------------------------------------|
| Kabelaufbau | 3x AWG24/32 |
| Aderdurchmesser inkl. Isolierung | 1,17 mm ±0,02 mm |
| Kabelaußendurchmesser | 3,6 mm ±0,15 mm |
| Aderfarbe | braun, blau, schwarz |
| Mantelfarbe | Schwarzgrau RAL 7021 |
| Biegeradius | 44 mm |
| Anzahl der Biegezyklen | 10000000 |
| Verfahrweg | 10 m |
| Verfahrgeschwindigkeit | 3 m/s |
| Beschleunigung | 10 m/s ² |
| Kabelgewicht | 18 kg/km |
| Außenmantel, Material | PUR |
| Aderisolation, Material | PP |
| Flammwidrigkeit | nach UL 758/1581 FT2 DIN EN 60332-2-2 (20 s) |
| Halogenfreiheit | nach DIN VDE 0472 Teil 815 |
| Ölbeständigkeit | nach DIN EN 60811-2-1 |

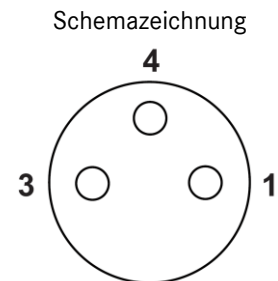
Standards

| | |
|---------------------------------|-----------------|
| Produktnorm, M8-Steckverbinder | IEC 61076-2-104 |
| Produktnorm, M12-Steckverbinder | IEC 61076-2-101 |

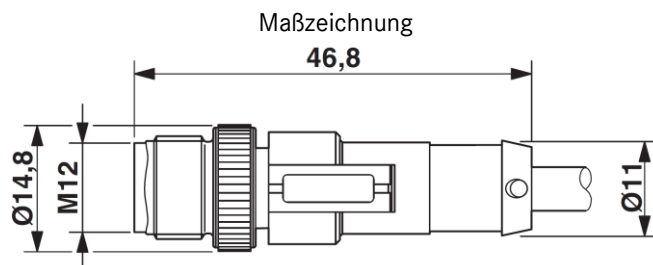
Technische Zeichnungen



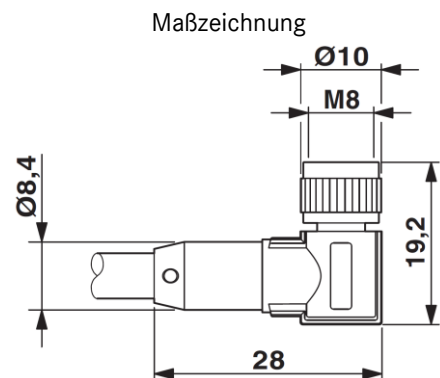
M12-Stecker, 3-polig, A-kodiert



Buchse M8, 3-polig, A-kodiert



Stecker M12 x 1, gerade



Auf Buchse M8 x 1, gewinkelt, mit LED

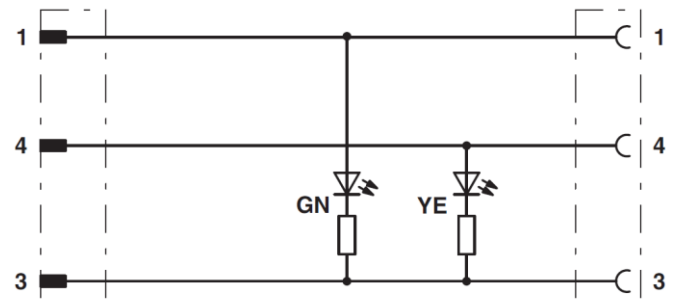
| | | |
|------------------------------------------------|---------------------------------------|---------------|
| Ersteller: SHNA3/PDP Freigegeben: IVSE1/PDP | Dokument: DB22260267DE Version: 05 | Seite 2 von 3 |
|------------------------------------------------|---------------------------------------|---------------|

| | | |
|--------------------------|------------------------------------|-------------------------------------------------------------------------------------|
| 22260267 | DATENBLATT |  |
| Gültig ab: 17.09.2018 | AB-C3-M12MS-(L*)PUR-M8FA-2L | |

Kabelquerschnitt



Schaltplan



Kontaktbelegung der M12/M8-Buchse

Anwendungsgebiete

Automatisierung, Maschinen- und Anlagenbau

Hinweis

Die Fotografien sind nicht maßstäblich und keine detailgetreuen Abbildungen der jeweiligen Produkte.

| | | |
|------------------------------------------------|---------------------------------------|---------------|
| Ersteller: SHNA3/PDP Freigegeben: IVSE1/PDP | Dokument: DB22260267DE Version: 05 | Seite 3 von 3 |
|------------------------------------------------|---------------------------------------|---------------|