


22260402	<b>DATENBLATT</b>	
Gültig ab: 21.12.2023	<b>AB-C5-M12MA-(L*)PUR</b>	

## Beschreibung

- Sensor/Aktor-Kabel, 5-polig, PUR halogenfrei schwarz
- Gewinkelter M12-Stecker auf freies Leitungsende



## Allgemeine Kennwerte

Polzahl	5
Umgebungstemperatur (Betrieb)	-25 °C bis +90 °C (Stecker / Buchse) -40 °C bis +80 °C (Kabel fest verlegt) -25 °C bis +80 °C (Kabel flexibel)
Schutzart	IP65/IP67/IP68
Steckzyklen	≥ 100
Anzugsdrehmoment	0,4 Nm (M12-Steckverbinder)

## Variante

Artikelnummer	Artikelbezeichnung	Länge [m]	Bauform
22260402	AB-C5-M12MA-2,0PUR	2	22260402
22260403	AB-C5-M12MA-5,0PUR	5	22260403
22260417	AB-C5-M12MA-10,0PUR	10	22260417

## Ergänzender Hinweis

Datenblatt auch für abweichende Längen gültig. Alternative Längen auf Anfrage erhältlich.

## Elektrische Eigenschaften

Bemessungsspannung	48 V AC / 60 V DC
Bemessungsstrom bei 40 °C	4 A
Überspannungskategorie	II
Verschmutzungsgrad	3

## Mechanische Eigenschaften

### Stecker

Brennbarkeitsklasse nach UL 94	HB
Kontakt, Material	CuSn
Kontaktträger, Material	TPU GF
Kontaktoberfläche, Material	Ni / Au
Rändel, Material	Zinkdruckguss, vernickelt
Griffkörper, Material	TPU, schwer entflammbar, selbstverlöschend

### Leitung

Kabelaufbau	5 x AWG22/42
Leiteraufbau Signalleitung	42 x 0,1 mm
Leiterquerschnitt	0,34 mm <sup>2</sup>
Aderdurchmesser inkl. Isolierung	1,27 mm ± 0,02mm (Signalleitung)
Kabelaußendurchmesser D	5,0 mm ± 0,15mm
Aderfarben	braun, weiß, blau, schwarz, grün/gelb
Außenmantel, Farbe	schwarzgrau RAL 7021

Ersteller: THLE3/PDP Freigegeben: IVSE1/PDP	Dokument: DB22260402DE Version: 05	Seite 1 von 3
------------------------------------------------	---------------------------------------	---------------

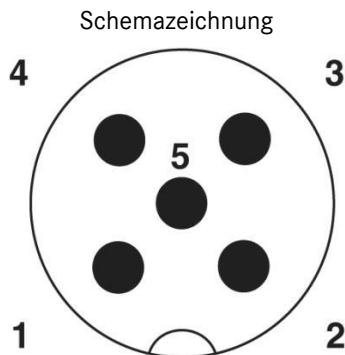
22260402	<b>DATENBLATT</b>	
Gültig ab: 21.12.2023	<b>AB-C5-M12MA-(L*)PUR</b>	

Anzahl der Biegezyklen	10.000.000
Biegeradius	50 mm
Verfahrweg	10 m
Verfahrgeschwindigkeit	3 m/s
Beschleunigung	10 m/s <sup>2</sup>
Kabelgewicht	33 kg / km
Außenmantel, Material	PUR
Aderisolation, Material	PP
Isolationswiderstand	≥ 16 GΩ*km (bei 20 °C)
Leiterwiderstand	max. 58 Ω/km (bei 20 °C)
Flammwidrigkeit	nach UL 758/1581 FT2 DIN EN 60332-2-2 (20 s)
Halogenfreiheit	nach DIN VDE 0472 Teil 815
Ölbeständigkeit	nach DIN EN 60811-2-1
Sonstige Beständigkeit	gut beständig gegen Säuren, Laugen und Lösemittel hydrolyse und mikrobenbeständig bedingt UV beständig nach DIN EN ISO 4892-2-A

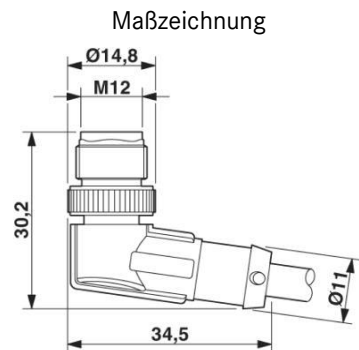
### Standard

Produktnorm, M12 Steckverbinder	IEC 61076-2-101
UL gelistet, E-File	E249137

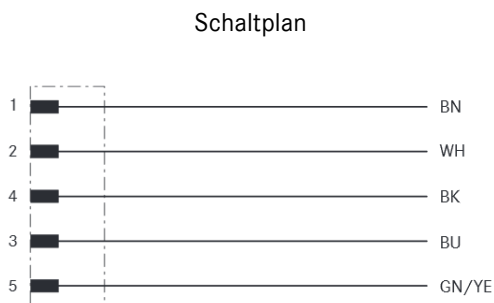
### Technische Zeichnungen



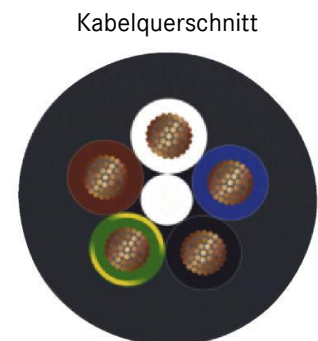
Polbild M12-Stecker, 5-polig, A-kodiert, Ansicht Stiftseite



Buchse M12 x 1, gewinkelt



Kontaktbelegung des M12-Stecker



Ersteller: THLE3/PDP Freigegeben: IVSE1/PDP	Dokument: DB22260402DE Version: 05	Seite 2 von 3
------------------------------------------------	---------------------------------------	---------------

22260402	<b>DATENBLATT</b>	
Gültig ab: 21.12.2023	<b>AB-C5-M12MA-(L*)PUR</b>	

### **Anwendungsgebiete**

Für erhöhte mechanische Beanspruchung und raue Einsatzbedingungen

### **Hinweis**

Die Fotografien sind nicht maßstäblich und keine detailgetreuen Abbildungen der jeweiligen Produkte.

Ersteller: THLE3/PDP Freigegeben: IVSE1/PDP	Dokument: DB22260402DE Version: 05	Seite 3 von 3
------------------------------------------------	---------------------------------------	---------------