

22260404	<b>DATENBLATT</b>	
Gültig ab: 21.12.2023	<b>AB-C5-(L*)PUR-M12FS</b>	

## Beschreibung

- Sensor/Aktor-Kabel, 5-polig, PUR halogenfrei schwarz
- Gerade M12-Buchse auf freies Leitungsende



## Allgemeine Kennwerte

Anschlussart	M12-Buchse, A-Standard
Polzahl	5
Umgebungstemperatur (Betrieb)	-25 °C bis +90 °C (Stecker / Buchse) -40 °C bis +80 °C (Kabel fest verlegt) -25 °C bis +80 °C (Kabel flexibel)
Schutzart	IP65/IP67/IP68
Anzugsdrehmoment	0,4 Nm (M12-Steckverbinder)

## Variante

Artikelnummer	Artikelbezeichnung	Länge [m]	Bauform
22260404	AB-C5-2,0PUR-M12FS	2	gerade
22260405	AB-C5-5,0PUR-M12FS	5	gerade
22260415	AB-C5-10,0PUR-M12FS	10	gerade
22260829	AB-C5-20,0PUR-M12FS	20	gerade
22262018	AB-C5-25,0PUR-M12FS	25	gerade

## Ergänzender Hinweis

Datenblatt auch für abweichende Längen gültig. Alternative Längen auf Anfrage erhältlich.

## Elektrische Eigenschaften

Bemessungsspannung	48 V AC / 60 V DC
Bemessungsstrom bei 40 °C	4 A
Überspannungskategorie	II
Verschmutzungsgrad	3

## Mechanische Eigenschaften

### Buchse

Brennbarkeitsklasse nach UL 94	HB
Kontakt, Material	CuSn
Kontaktträger, Material	TPU GF
Kontaktoberfläche, Material	Ni / Au
Rändel, Material	Zinkdruckguss, vernickelt
Griffkörper, Material	TPU, schwer entflammbar, selbstverlöschend
Dichtung, Material	NBR

### Leitung

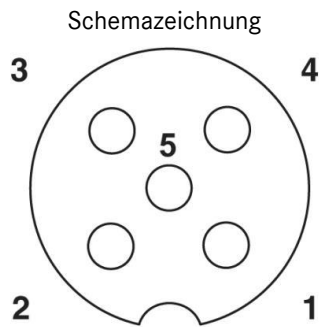
Kabelaufbau	5 x AWG22/42
Leiteraufbau Signalleitung	42 x 0,1 mm
Leiterquerschnitt	0,34 mm <sup>2</sup>
Aderdurchmesser inkl. Isolierung	1,27 mm ± 0,02mm (Signalleitung)
Kabelaußendurchmesser D	5,0 mm ± 0,15mm

Ersteller: THLE3/PDP Freigegeben: IVSE1/PDP	Dokument: DB22260404DE Version: 06	Seite 1 von 3
--	---------------------------------------	---------------

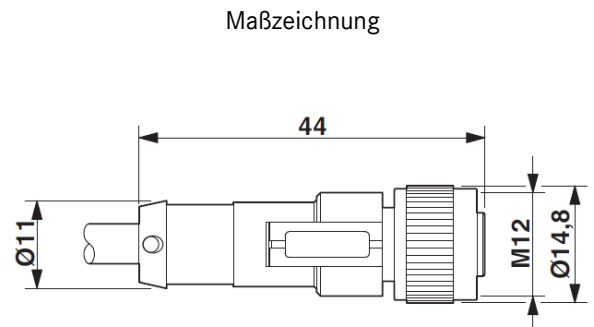
22260404	<b>DATENBLATT</b>	
Gültig ab: 21.12.2023	<b>AB-C5-(L*)PUR-M12FS</b>	

Aderfarben	braun, weiß, blau, schwarz, grün/gelb
Außenmantel, Farbe	schwarzgrau RAL 702 1
Anzahl der Biegezyklen	10.000.000
Biegeradius	50 mm
Verfahrweg	10 m
Verfahrgeschwindigkeit	3 m/s
Beschleunigung	10 m/s <sup>2</sup>
Kabelgewicht	33 kg / km
Außenmantel, Material	PUR
Aderisolation, Material	PP
Isolationswiderstand	≥ 16 GΩ*km (bei 20 °C)
Leiterwiderstand	max. 58 Ω/km (bei 20 °C)
Flammwidrigkeit	nach UL 758/1581 FT2 DIN EN 60332-2-2 (20 s)
Halogenfreiheit	nach DIN VDE 0472 Teil 815
Ölbeständigkeit	nach DIN EN 60811-2-1
Sonstige Beständigkeit	gut beständig gegen Säuren, Laugen und Lösemittel hydrolyse und mikrobebeständig bedingt UV beständig nach DIN EN ISO 4892-2-A beständig gegen Seewasser
<b>Standard</b>	
Produktnorm, M12 Steckverbinder	IEC 61076-2-101
UL gelistet, E-File	E249137

### Technische Zeichnungen



Polbild M12-Buchse, 5-polig, A-kodiert, Ansicht  
Buchsenseite

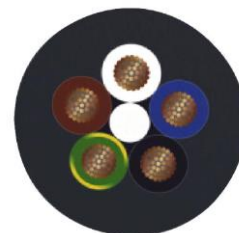


Buchse M12 x 1, gerade



Kontaktbelegung der M12-Buchse

Kabelquerschnitt



Ersteller: THLE3/PDP Freigegeben: IVSE1/PDP	Dokument: DB22260404DE Version: 06	Seite 2 von 3
--	---------------------------------------	---------------

22260404	<b>DATENBLATT</b>	
Gültig ab: 21.12.2023	<b>AB-C5-(L*)PUR-M12FS</b>	

### **Anwendungsgebiete**

Für erhöhte mechanische Beanspruchung und raue Einsatzbedingungen

### **Hinweis**

Die Fotografien sind nicht maßstäblich und keine detailgetreuen Abbildungen der jeweiligen Produkte.

Ersteller: THLE3/PDP Freigegeben: IVSE1/PDP	Dokument: DB22260404DE Version: 06	Seite 3 von 3
--	---------------------------------------	---------------