


22260408	DATENBLATT	
Gültig ab: 21.12.2023	AB-C5-(L*)PUR-M12FA-3L	

Beschreibung

- Sensor/Aktor-Kabel, 5-polig, PUR halogenfrei schwarz
- Gewinkelte M12-Buchse auf freies Leitungsende
- 3 LEDs



Allgemeine Kennwerte

Anschlussart	M12-Buchse, A-Standard
Polzahl	5
Umgebungstemperatur (Betrieb)	-25 °C bis +90 °C (Stecker / Buchse) -40 °C bis +80 °C (Kabel fest verlegt) -25 °C bis +80 °C (Kabel flexibel)
Schutzart	IP65/IP67/IP68
Anzugsdrehmoment	0,4 Nm (M12-Steckverbinder)

Variante

Artikelnummer	Artikelbezeichnung	Länge [m]	Bauform
22260408	AB-C5-2,0PUR-M12FA-3L	2	gewinkelt
22260409	AB-C5-5,0PUR-M12FA-3L	5	gewinkelt
22260416	AB-C5-10,0PUR-M12FA-3L	10	gewinkelt
22260760	AB-C5-25,0PUR-M12FA-3L	25	gewinkelt
22261084	AB-C5-50,0PUR-M12FA-3L	50	gewinkelt

Ergänzender Hinweis

Datenblatt auch für abweichende Längen gültig. Alternative Längen auf Anfrage erhältlich.

Elektrische Eigenschaften

Bemessungsspannung	24 V DC
Bemessungsstrom bei 40 °C	4 A
Überspannungskategorie	II
Verschmutzungsgrad	3

Mechanische Eigenschaften

Buchse

Brennbarkeitsklasse nach UL 94	HB
Kontakt, Material	CuSn
Kontaktträger, Material	TPU GF
Kontaktoberfläche, Material	Ni / Au
Rändel, Material	Zinkdruckguss, vernickelt
Griffkörper, Material	TPU, schwer entflammbar, selbstverlöschend
Dichtung, Material	NBR

Leitung

Kabelaufbau	5 x AWG22/42
Leiteraufbau Signalleitung	42 x 0,1 mm
Leiterquerschnitt	0,34 mm ²
Aderdurchmesser inkl. Isolierung	1,27 mm ± 0,02mm (Signalleitung)
Kabelaußendurchmesser D	5,0 mm ± 0,15mm
Aderfarben	braun, weiß, blau, schwarz, grün/gelb

Ersteller: THLE3/PDP Freigegeben: IVSE1/PDP	Dokument: DB22260408DE Version: 05	Seite 1 von 3
--	---------------------------------------	---------------

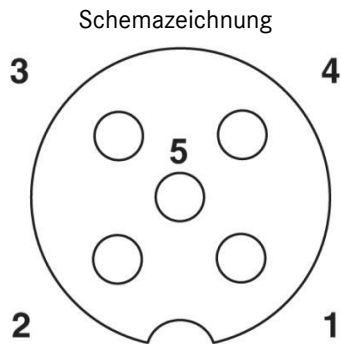
22260408	DATENBLATT	
Gültig ab: 21.12.2023	AB-C5-(L*)PUR-M12FA-3L	

Außenmantel, Farbe	schwarzgrau RAL 7021
Anzahl der Biegezyklen	10.000.000
Biegeradius	50 mm
Verfahrweg	10 m
Verfahrgeschwindigkeit	3 m/s
Beschleunigung	10 m/s ²
Kabelgewicht	33 kg / km
Außenmantel, Material	PUR
Aderisolation, Material	PP
Isolationswiderstand	≥ 10 GΩ*km (bei 20 °C)
Leiterwiderstand	max. 78 Ω/km (bei 20 °C)
Flammwidrigkeit	nach UL 758/1581 FT2 DIN EN 60332-2-2 (20 s)
Halogenfreiheit	nach DIN VDE 0472 Teil 815
Ölbeständigkeit	nach DIN EN 60811-2-1
Sonstige Beständigkeit	gut beständig gegen Säuren, Laugen und Lösemittel hydrolyse und mikrobienbeständig bedingt UV beständig nach DIN EN ISO 4892-2-A beständig gegen Seewasser

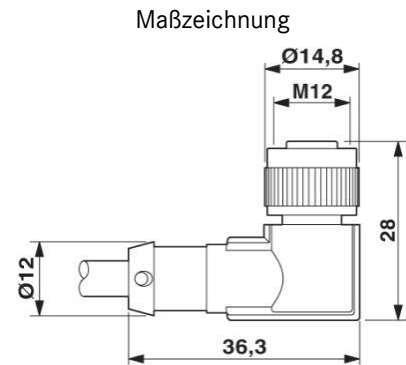
Standard

Produktnorm, M12 Steckverbinder	IEC 61076-2-101
UL gelistet, E-File	E249137

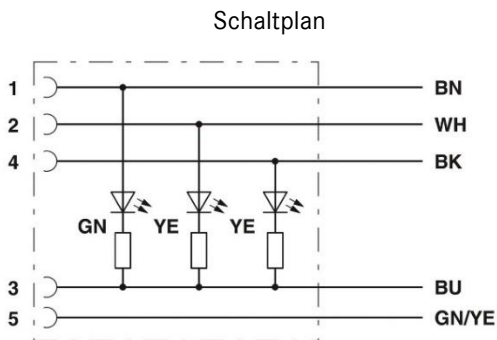
Technische Zeichnungen



Polbild M12-Buchse, 5-polig, A-kodiert, Ansicht
Buchsen­seite

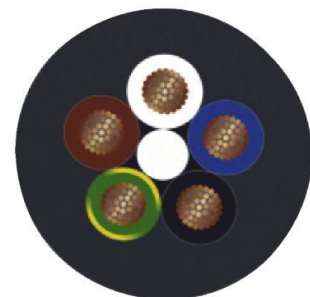


Buchse M12 x 1, gewinkelt



Kontaktbelegung der M12-Buchse

Kabelquerschnitt



Ersteller: THLE3/PDP Freigegeben: IVSE1/PDP	Dokument: DB22260408DE Version: 05	Seite 2 von 3
--	---------------------------------------	---------------

22260408	DATENBLATT	
Gültig ab: 21.12.2023	AB-C5-(L*)PUR-M12FA-3L	

Anwendungsgebiete

Für erhöhte mechanische Beanspruchung und raue Einsatzbedingungen

Hinweis

Die Fotografien sind nicht maßstäblich und keine detailgetreuen Abbildungen der jeweiligen Produkte.

Ersteller: THLE3/PDP Freigegeben: IVSE1/PDP	Dokument: DB22260408DE Version: 05	Seite 3 von 3
--	---------------------------------------	---------------