


22260589	<b>DATENBLATT</b>	
Gültig ab: 10.01.2024	<b>AB-C5-(L*)PUR-AD-2L</b>	

## Beschreibung

- Sensor / Aktor-Kabel, 5-polig, PUR halogenfrei schwarz
- Freies Leitungsende auf Ventilstecker AD (Druckschalter)
- 2 LEDs



## Allgemeine Kennwerte

Polzahl	5
Umgebungstemperatur (Betrieb)	-20 bis 85 °C (-4°F bis 185°F) (Ventilstecker) -40 bis +80 °C (-40°F bis 176°F) (Kabel fest verlegt) - 20 bis +80 °C (-4°F bis 176°F) (Kabel bewegt)
Schutzart	IP 65 / IP 67
Schutzschaltung/-Bauteil	unbeschaltet
Anzugsdrehmoment	0,6 Nm (Ventilsteckverbinder)

## Variante

Artikel	Beschreibung	Länge [m]	Bauform
22260589	AB-C5-2,0PUR-AD-2L	2	AD (Druckschalter)
22260590	AB-C5-5,0PUR-AD-2L	5	AD (Druckschalter)
22260591	AB-C5-10,0PUR-AD-2L	10	AD (Druckschalter)
22260595	AB-C5-20,0PUR-AD-2L	20	AD (Druckschalter)

## Ergänzender Hinweis

Datenblatt auch für abweichende Längen gültig. Alternative Längen auf Anfrage erhältlich.

## Elektrische Eigenschaften


Bemessungsspannung	24 V DC
Bemessungsstrom bei 40 °C	4 A
Überspannungskategorie	III
Verschmutzungsgrad	3

## Mechanische Eigenschaften

### Ventilsteckverbinder

Brennbarkeitsklasse nach UL 94	V0
Kontakt, Material	CuSn
Kontakteinsatz, Material	PA 6
Kontaktoberfläche, Material	Sn
Gehäuse, Material	TPU
Dichtung, Material	TPU (Dichtung angespritzt)

Ersteller: THLE3/PDP Freigegeben: IVSE1/PDP	Dokument: DB22260589DE Version: 05	Seite 1 von 3
--	---------------------------------------	---------------

22260589	<b>DATENBLATT</b>	
Gültig ab: 10.01.2024	<b>AB-C5-(L*)PUR-AD-2L</b>	


### Leitung

Kabelaufbau	5 x AWG20/28
Aderdurchmesser inkl. Isolierung	1,5 mm ± 0,05 mm (Signalleitung)
Leiterquerschnitt	0,50 mm <sup>2</sup>
Leiteraufbau	28 x 0,15 mm
Kabelaußendurchmesser D	5,3 mm ± 0,2 mm
Aderfarbe	schwarz 1, schwarz 2, schwarz 3, schwarz 4, grün/gelb
Mantelfarbe	schwarzgrau RAL 7021
Biegeradius	50 mm
Anzahl der Biegezyklen	15.000.000
Verfahrweg	0,9 m
Verfahrgeschwindigkeit	5 m/s
Beschleunigung	30 m/s <sup>2</sup>
Isolationswiderstand	min. 20 MΩ*km
Leiterwiderstand	39 Ω/km (bei 20 °C)
Kabelgewicht	44,8 kg/km
Außenmantel, Material	PUR
Aderisolation, Material	PP
Flammwidrigkeit	nach UL-Style 20549
Halogenfreiheit	nach DIN VDE 0472 Teil 815
Ölbeständigkeit	nach DIN EN 60811-2-1
Sonstige Beständigkeit	gut beständig gegen Säuren, Laugen und Lösemittel hydrolyse- und mikrobebeständig weitgehend ölbeständig bedingt UV beständig nach DIN EN ISO 4892-2-A

### Standard

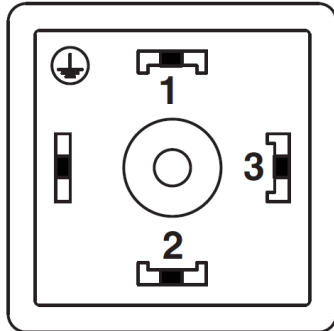
Produktnorm, Ventilsteckverbinder	EN 175301-803
-----------------------------------	---------------

Ersteller: THLE3/PDP Freigegeben: IVSE1/PDP	Dokument: DB22260589DE Version: 05	Seite 2 von 3
--	---------------------------------------	---------------

22260589	<b>DATENBLATT</b>	
Gültig ab: 10.01.2024	AB-C5-(L*)PUR-AD-2L	

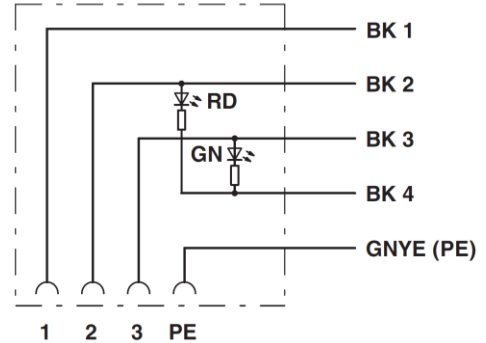
## Technische Zeichnungen

Schemazeichnung



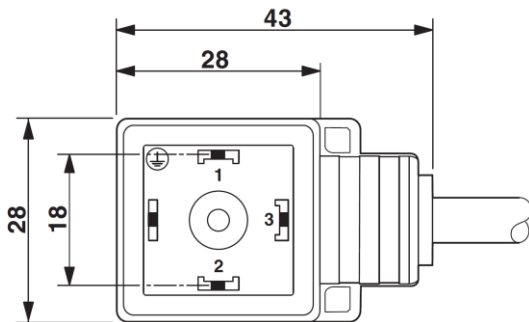
Polbild Ventilstecker, Bauform AD

Schaltplan



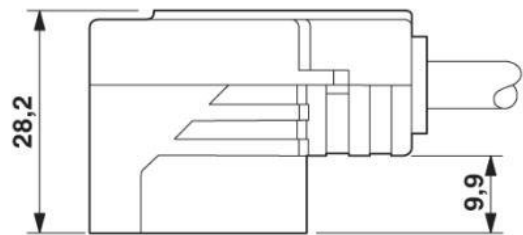
Kontaktbelegung des Ventilsteckers

Maßzeichnung



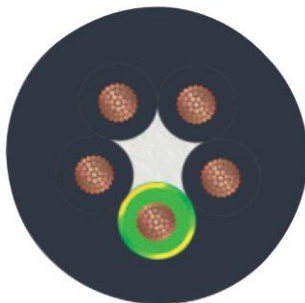
Ventilstecker, Bauform AD

Maßzeichnung



Ventilstecker, Bauform AD, Seitenansicht

Kabelquerschnitt



## Anwendungsgebiete

Automatisierung, Maschinen- und Anlagenbau

## Hinweis

Die Fotografien sind nicht maßstäblich und keine detailgetreuen Abbildungen der jeweiligen Produkte.

Ersteller: THLE3/PDP Freigegeben: IVSE1/PDP	Dokument: DB22260589DE Version: 05	Seite 3 von 3
--	---------------------------------------	---------------