


22260619	<b>DATENBLATT</b>	
Gültig ab: 17.09.2018	<b>AB-B8-8-L-M23</b>	

## Beschreibung

- Sensor-/Aktor-Box mit LED
- Anschlussarten: M23 Steckanschluss/  
Kennzeichnungsschilder und einfach belegten Steckplätzen,
- Steckplätze: 8



## Allgemeine Kennwerte

### Allgemeine Daten

Bemessungsspannung	24 V
DC Betriebsspannung maximal $U_{max}$	30 V
DC Strombelastbarkeit je E/A-Signal	2 A
Strombelastbarkeit je Steckplatz	4 A
Bemessungsstrom gesamt	12 A
Polzahl	4
Anzahl der Steckplätze	8
Schutzart	IP65/IP67
Brennbarkeitsklasse nach UL 94	V0
Umgebungstemperatur (Betrieb)	-20 °C ... 75 °C
Anschlussart Sensor/Aktor	M12-Buchse
Lokale Diagnose	Versorgungsspannung LED grün
Statusanzeige I/O LED gelb	

### Stammleitungsdaten/-Anschlussdaten

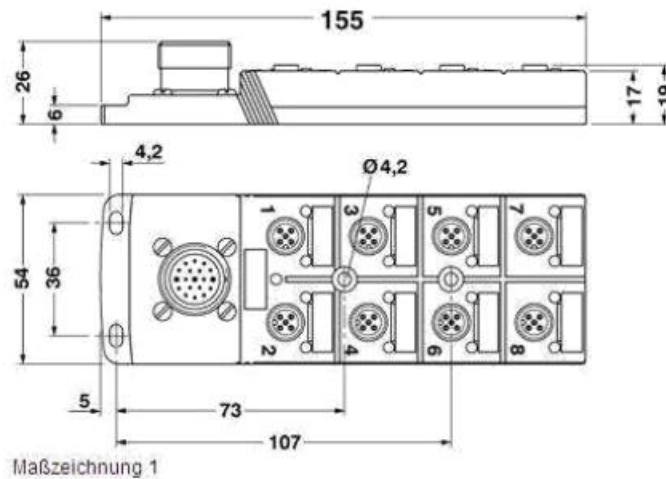
Anschlussart	M23-Steckanschluss
Anzugsdrehmoment Steckplatz Sensor-/Aktor-Leitung	0,4 Nm
Anzugsdrehmoment-Verschlussschraube	0,4 Nm

### Materialangaben

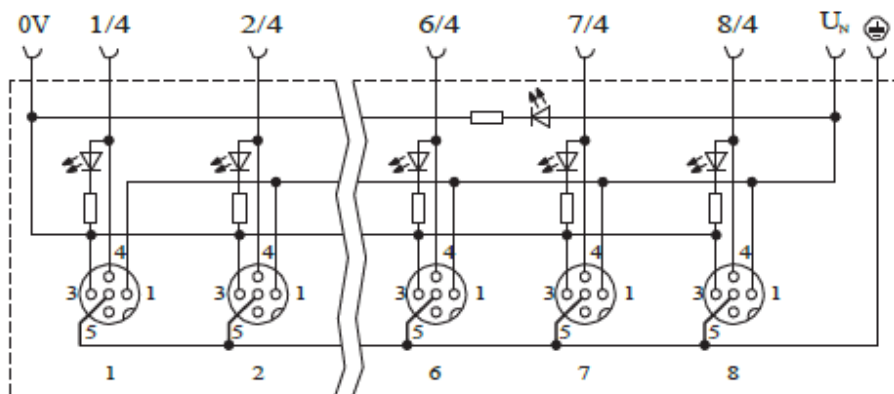
Material Gehäuse	PA
Material Kontakt	CuSn
Material Kontaktoberfläche	Ni/Au
Material Kontaktträger	PA
Material Kontakt Stammkabelseite	Cu Legierung
Material Kontaktoberfläche Stammkabelseite	vergoldet
Material Gewindehülse	Zink-Druckguss
Material O-Ring	NBR

Ersteller: FELI1/PDP	Dokument: DB22260619DE	Seite 1 von 3
Freigegeben: IVSE1/PDP	Version: 04	

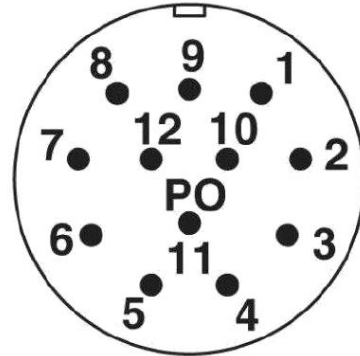
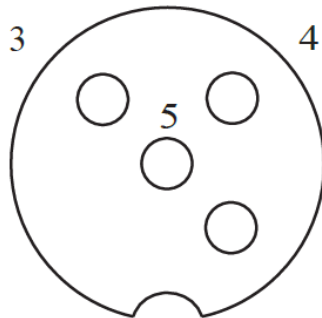
## Maßzeichnung



## Schaltplan



## Schemazeichnungen



## Anschlussbelegung

Steckplatz/Pol = Aderfarbe oder Anschluss

1 / 4 (A) = 1

2 / 4 (A) = 2

3 / 4 (A) = 3

4 / 4 (A) = 4

5 / 4 (A) = 5

6 / 4 (A) = 6

7 / 4 (A) = 7

8 / 4 (A) = 8

1-8 / 1 (+ 24 V) = 11

1-8 / 3 (0 V) = 9+10

1-8 / 5 (PE) = 12

## Anwendungsgebiete

Automatisierung, Maschinen- und Anlagenbau

## Hinweis

Die Fotografien sind nicht maßstäblich und keine detailgetreuen Abbildungen der jeweiligen Produkte.