


|                          |                        |                                                                                     |
|--------------------------|------------------------|-------------------------------------------------------------------------------------|
| 22260648                 | <b>DATENBLATT</b>      |  |
| Gültig ab:<br>18.09.2018 | <b>AB-C5-M12MA-PG9</b> |                                                                                     |

## Beschreibung

Sensor/Aktor-Steckverbinder, gewinkelter Stecker, 5-pol., M12, A-codiert, Schraubanschluss, Metallrändel, Kabelverschraubung Pg9



## Allgemeine Kennwerte

|                                       |                  |
|---------------------------------------|------------------|
| Umgebungstemperatur                   | -40 bis +85°C    |
| Schutzart                             | IP 67            |
| Polzahl                               | 5                |
| Außendurchmesser, Kabel               | 6,0 – 8,0 mm     |
| Anschlussart                          | Schraubanschluss |
| Anschlussquerschnitt, AWG             | 24 - 18          |
| Anschlussquerschnitt, mm <sup>2</sup> | 0,25 – 0,75      |
| Steckzyklen                           | ≥ 100            |

## Elektrische Eigenschaften

|                                      |          |
|--------------------------------------|----------|
| Bemessungsspannung                   | 60 V     |
| Durchgangswiderstand                 | ≤ 8 mΩ   |
| Isolationswiderstand                 | ≥ 100 MΩ |
| Spannungsfestigkeit, Kontakt-Kontakt | ≥ 1,0 kV |
| Spannungsfestigkeit, Kontakt-Gehäuse | ≥ 1,0 kV |
| Bemessungsstrom                      | 4 A      |
| Überspannungskategorie               | II       |
| Verschmutzungsgrad                   | 3        |


## Werkstoffe

|                                               |                           |
|-----------------------------------------------|---------------------------|
| Kontaktträger                                 | PA                        |
| Kontaktträger, Brennbarkeitsklasse nach UL 94 | V0                        |
| Kontakte, Grundmaterial                       | CuZn                      |
| Kontakte, Oberfläche                          | CuSnZn                    |
| Rändel                                        | Zinkdruckguss, vernickelt |
| Griffkörper                                   | PA                        |
| Dichtung                                      | NBR / FKM                 |

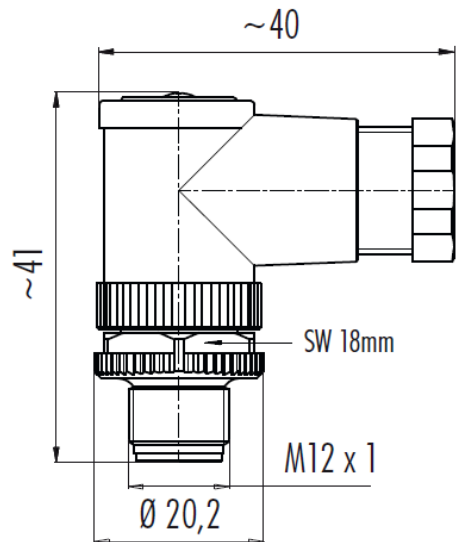
## Normen

|             |                                     |
|-------------|-------------------------------------|
| Produktnorm | M12-Stecker nach DIN EN 61076-2-101 |
|-------------|-------------------------------------|

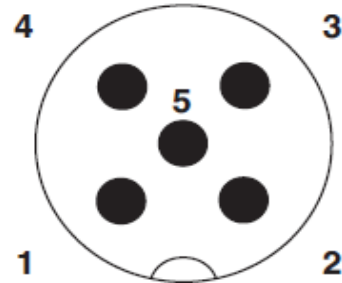
|                                                |                                       |               |
|------------------------------------------------|---------------------------------------|---------------|
| Ersteller: MANA2/PDP<br>Freigegeben: IVSE1/PDP | Dokument: DB22260648DE<br>Version: 04 | Seite 1 von 2 |
|------------------------------------------------|---------------------------------------|---------------|

|                          |                   |                                                                                     |
|--------------------------|-------------------|-------------------------------------------------------------------------------------|
| 22260648                 | <b>DATENBLATT</b> |  |
| Gültig ab:<br>18.09.2018 | AB-C5-M12MA-PG9   |                                                                                     |

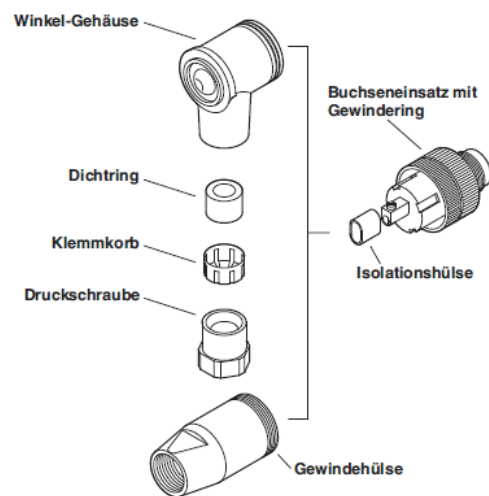
### Technische Zeichnungen



### Polabbildung



### Montageanleitung



### Anwendungsgebiete

Automatisierung, Maschinen- und Anlagenbau

### Hinweis

Die Fotografien sind nicht maßstäblich und keine detailgetreuen Abbildungen der jeweiligen Produkte.

|                                                |                                       |               |
|------------------------------------------------|---------------------------------------|---------------|
| Ersteller: MANA2/PDP<br>Freigegeben: IVSE1/PDP | Dokument: DB22260648DE<br>Version: 04 | Seite 2 von 2 |
|------------------------------------------------|---------------------------------------|---------------|