


00010521	<b>DATENBLATT</b>	
Gültig ab: 25.05.2018	<b>EPIC® SIGNAL M23 C2 17 POL</b>	

## Beschreibung

- Rundsteckverbinder für Servoleitungen und Encoder
- Schnelle und einfache Trennung der Verbindung von beiden Seiten der Wand
- Für den Anschluss von zwei vorkonfektionierten M23 D6 Kabelsteckern



## Allgemeine Kennwerte

Serie	M23 Signal
Bauform	C2
Ausführung	Durchführungsgehäuse
Anschlussart	Kombination, Buchseneinsatz und Stifteinsatz
Kodierung	N
Polbild	17 E Stift – 17 P Buchse
Kontaktdurchmesser	1 mm
Befestigungsart	Ø 2,7 (4x)
Maximale Montagewandstärke	3 mm
Schutzart	IP 67 (gesteckt und verriegelt)
Steckzyklen	500
Temperaturbereich	-40°C bis +100°C, kurzzeitig bis +125°C


## Elektrische Kennwerte

Bemessungsspannung	24 V AC / 60 V DC
Bemessungsstoßspannung	1,15 kV (Gemäß IEC 60664-1)
Bemessungsstrom	7,5 A
Durchgangswiderstand	≤ 3 mOhm

## Werkstoffe und Oberflächen

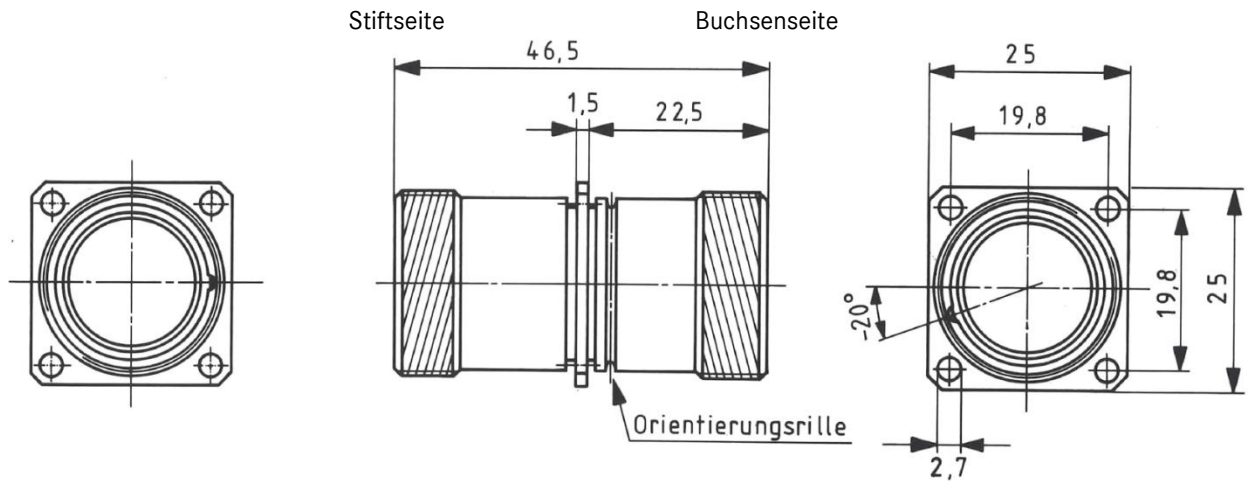
Gehäuse, Grundmaterial	Kupferlegierung
Gehäuse, Oberfläche	Vernickelt
Isolierkörper, Material	Thermoplast
Isolierkörper,	V0
Brennbarkeitsklasse nach UL 94	
Kontakte, Grundmaterial	Kupferlegierung
Kontakte, Oberfläche	Gold
Dichtung	Chloroprene-Kautschuk

Ersteller: STKU3/PDP Freigegeben: IVSE1/PDP	Dokument: DB00010521DE Version: 00	Seite 1 von 3
--	---------------------------------------	---------------

00010521	<b>DATENBLATT</b>	
Gültig ab: 25.05.2018	<b>EPIC® SIGNAL M23 C2 17 POL</b>	

### Technische Zeichnungen

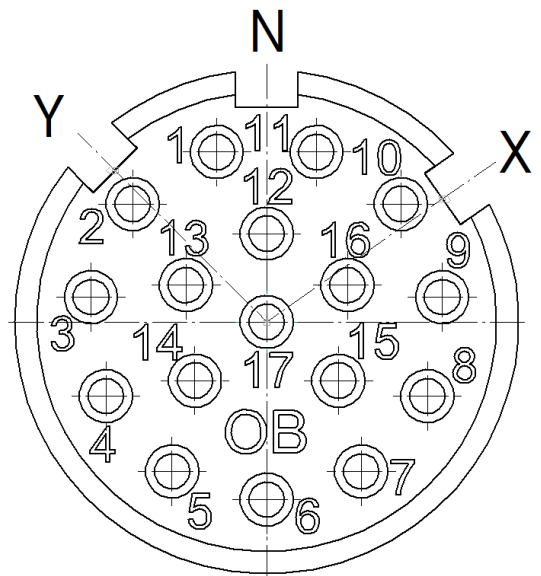
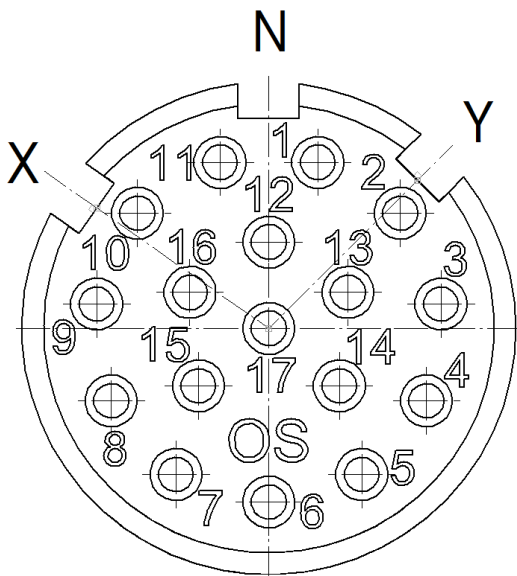
#### Gehäuse




#### Einsatz

Ansicht auf der Steckseite Stifteinsatz

Ansicht auf der Steckseite Buchsen-einsatz



00010521	<b>DATENBLATT</b>	
Gültig ab: 25.05.2018	<b>EPIC® SIGNAL M23 C2 17 POL</b>	



Korrosionsbeständig



Maschinen- und Anlagenbau



Mechanische Beständigkeit



Platzbedarf

### Anwendungsgebiete

Maschinen- und Apparatebau Mess-, Steuer- und Regeltechnik

### Hinweis

Die Fotografien sind nicht maßstäblich und keine detailgetreuen Abbildungen der jeweiligen Produkte.

Ersteller: STKU3/PDP Freigegeben: IVSE1/PDP	Dokument: DB00010521DE Version: 00	Seite <b>3</b> von <b>3</b>
--	---------------------------------------	-----------------------------