

| | | |
|--------------------------|-------------------------|---|
| 10127000 | DATENBLATT |  |
| Gültig ab: 17.09.2018 | EPIC® H-B 24 TBF | |

Beschreibung

- Standard bei den Gehäusen
- Große Auswahl an unterschiedlichen Einsätzen
- Industriestandard



Allgemeine Kennwerte

| | |
|-----------------------------|---|
| Serie | H-B 24 |
| Ausführung | Kupplungsgehäuse PG21 / PG29 (Artikel 10117000) |
| Zwischenstutzen | ja |
| Verriegelung | Querbügel |
| Kabeleingang | gerade |
| Schutzart (DIN EN 60529) | IP 65 (verriegelt) |
| Schutzart (NEMA 250, UL50E) | 12 (verriegelt) |
| Temperaturbereich | -40°C bis +100°C kurzzeitig bis +125°C |

Werkstoffe/Oberfläche

| | |
|-----------------|---|
| Gehäuse | Aluminiumlegierung, pulverbeschichtet, grau |
| Bolzen | Vergütungsstahl, verzinkt |
| Bügel | Stahl, verzinkt |
| Zwischenstutzen | Messing vernickelt |
| Dichtung | NBR |

Zulassungen

| | |
|-----------------------------|------|
| VDE-Zulassung, VDE-REG.-Nr. | B437 |
|-----------------------------|------|

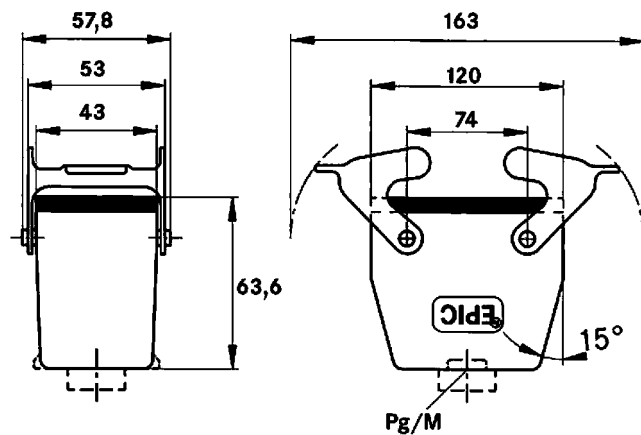
Normen

| | |
|-----------------|-----------|
| Sicherheitsnorm | IEC 61984 |
|-----------------|-----------|

| | | |
|--|---------------------------------------|---------------|
| Ersteller: MANA2/PDP Freigegeben: IVSE1/PDP | Dokument: DB10127000DE Version: 01 | Seite 1 von 2 |
|--|---------------------------------------|---------------|

| | | |
|--------------------------|-------------------|---|
| 10127000 | DATENBLATT |  |
| Gültig ab: 17.09.2018 | EPIC® H-B 24 TBF | |

Technische Zeichnungen



Automatisierung



Maschinen- und Anlagenbau



Mechanische Beständigkeit



Robust



Wasserdicht

Info

Universelle, robuste Metallgehäuse Baugröße H-B 24

Anwendungsgebiete

Anlagenbau, Veranstaltungstechnik, Kunststoffindustrie

Hinweis

Die Fotografien sind nicht maßstäblich und keine detailgetreuen Abbildungen der jeweiligen Produkte.

| | | |
|--|---------------------------------------|---------------|
| Ersteller: MANA2/PDP Freigegeben: IVSE1/PDP | Dokument: DB10127000DE Version: 01 | Seite 2 von 2 |
|--|---------------------------------------|---------------|