


10399200	<b>DATENBLATT</b>	
Gültig ab: 17.09.2018	<b>EPIC<sup>®</sup> MCS 3 KOAX / MCB 3 KOAX</b>	

## Beschreibung

- Die Mischbestückung von verschiedenen Funktionen in einem Steckverbinder garantiert eine hohe Flexibilität.
- Zusammenstellen von individuellen Steckverbindern, passend für verschiedenste Anwendungen.



## Allgemeine Kennwerte

Ausführung	MC Modul
Version	Stift / Buchse (Artikel 10399300)
Kontakte	3
Leitungsanschluss	Lötanschluss: div. Koax-Kabel
Temperaturbereich	-40°C bis +100°C, kurzzeitig bis +125°C

Artikel Nr.	Einsatz	VPE
10399200	Stift	10
10399300	Buchse	10

## Mechanische Eigenschaften

Steckzyklen	100
-------------	-----


## Elektrische Eigenschaften

Bemessungsspannung	250 V
Durchgangswiderstand	< 2,7 mOhm
Verschmutzungsgrad	3

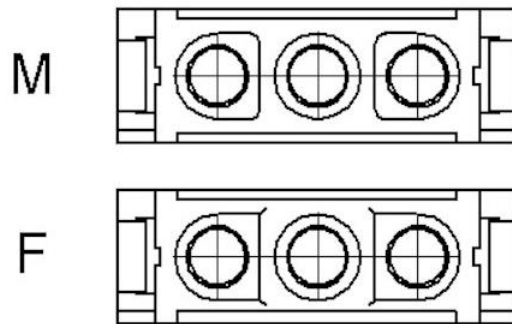
## Werkstoffe und Oberflächen

Kontakte	Kupferlegierung, vergoldet
Materialklasse	PA
Brennbarkeitsklasse nach UL 94	V0

Ersteller: MANA2/PDP Freigegeben: IVSE1/PDP	Dokument: DB10399200DE Version: 02	Seite 1 von 2
--	---------------------------------------	---------------

10399200	<b>DATENBLATT</b>	
Gültig ab: 17.09.2018	EPIC® MCS 3 KOAX / MCB 3 KOAX	

## Technische Zeichnungen



Automatisierung



Maschinen- und Anlagenbau



Windenergie

### Info

Videosignalübertragung RGB in einem Modul

### Anwendungsgebiete

Anlagenbau, Veranstaltungstechnik, Steuerungstechnik

### Hinweis

Die Fotografien sind nicht maßstäblich und keine detailgetreuen Abbildungen der jeweiligen Produkte.

Ersteller: MANA2/PDP Freigegeben: IVSE1/PDP	Dokument: DB10399200DE Version: 02	Seite 2 von 2
--	---------------------------------------	---------------