

|                          |                   |   |
|--------------------------|-------------------|---|
| 10427000                 | <b>DATENBLATT</b> |  |
| Gültig ab:<br>17.09.2018 | EPIC® H-A 3 Ts    |   |

## Beschreibung

- Innovative Gehäuse in Metall- und Kunststoffausführung
- Zur Stromversorgung auf kleinstem Raum



## Allgemeine Kennwerte

|                             |   |
|-----------------------------|---|
| Serie                       | H-A 3                                   |
| Ausführung                  | Tüllengehäuse PG 11                     |
| Verriegelung                | Bolzen für Längsbügel                   |
| Kabeleingang                | seitlich                                |
| Schutzart (DIN EN 60529)    | IP 65 (verriegelt)                      |
| Schutzart (NEMA 250, UL50E) | 4, 12 (verriegelt)                      |
| Temperaturbereich           | -40°C bis +100°C, kurzzeitig bis +125°C |

## Werkstoffe/Oberfläche

|         |          |
|---------|----------|
| Gehäuse | PA, grau |
|---------|----------|

## Zulassungen

|                             |      |
|-----------------------------|------|
| VDE-Zulassung, VDE-REG.-Nr. | B437 |
|-----------------------------|------|

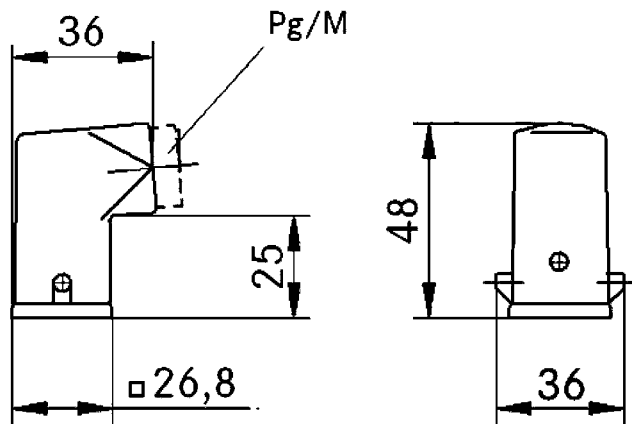
## Normen

|                 |           |
|-----------------|-----------|
| Sicherheitsnorm | IEC 61984 |
|-----------------|-----------|

|  |                                       |               |
|--|---------------------------------------|---------------|
| Ersteller: MANA2/PDP<br>Freigegeben: IVSE1/PDP | Dokument: DB10427000DE<br>Version: 01 | Seite 1 von 2 |
|--|---------------------------------------|---------------|

|                          |                   |   |
|--------------------------|-------------------|---|
| 10427000                 | <b>DATENBLATT</b> |  |
| Gültig ab:<br>17.09.2018 | EPIC® H-A 3 Ts    |   |

## Technische Zeichnungen



Maschinen- und Anlagenbau



Mechanische Beständigkeit



Robust



Wasserdicht

### Info

Kompakte, robuste Metall- und Kunststoffgehäuse Baugröße H-A 3

### Anwendungsgebiete

Maschinen- und Apparatebau Steuerungstechnik Elektroniklabor

### Hinweis

Die Fotografien sind nicht maßstäblich und keine detailgetreuen Abbildungen der jeweiligen Produkte.

|  |                                       |               |
|--|---------------------------------------|---------------|
| Ersteller: MANA2/PDP<br>Freigegeben: IVSE1/PDP | Dokument: DB10427000DE<br>Version: 01 | Seite 2 von 2 |
|--|---------------------------------------|---------------|