

10490200	DATENBLATT	
Gültig ab: 09.04.2021	EPIC® STA 14 SL / STA 14 FL	

Beschreibung

- Die STA-Einsätze - bewährt durch die starken Kontaktfedern.
- Die bewährten STA Einsätze für Schraubanschluss und Lötanschluss.



Stift

Allgemeine Kennwerte

Ausführung	STA 14
Version	Stift (10490200) / Feder (Artikel 10492200)
Kontakte	14
Leitungsanschluss	Lötanschluss: bis 1,5 mm ²
Temperaturbereich	-40°C bis +80°C

Mechanische Eigenschaften

Steckzyklen	100
-------------	-----

Elektrische Eigenschaften

Bemessungsspannung, IEC	24 V AC, 60 V DC
Bemessungsspannung, UL	48 V
Bemessungsspannung, CSA	48 V
Bemessungsstrom, IEC	7,5 A
Bemessungsstrom, UL	7,5 A
Bemessungsstrom, CSA	7,5 A
Durchgangswiderstand	< 3 mOhm
Verschmutzungsgrad	2

Werkstoffe und Oberflächen

Kontakte	Kupferlegierung, verzinkt
Isolierkörper	PC
Brennbarkeitsklasse nach UL 94	V0

Zulassungen

UL-Zulassung, E-File-Nummer	E75770
VDE-Zulassung, VDE-REG.-Nr.	B437

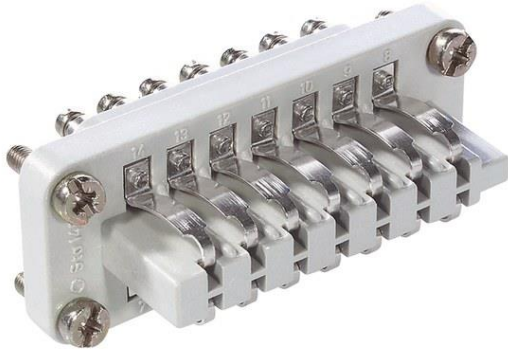
Normen

Sicherheitsnorm	IEC 61984, UL1977
-----------------	-------------------

Ersteller: JOKR1/PDP Freigegeben: IVSE1/PDP	Dokument: DB10490200DE Version: 03	Seite 1 von 2
--	---------------------------------------	---------------

10490200	DATENBLATT	
Gültig ab: 09.04.2021	EPIC® STA 14 SL / STA 14 FL	

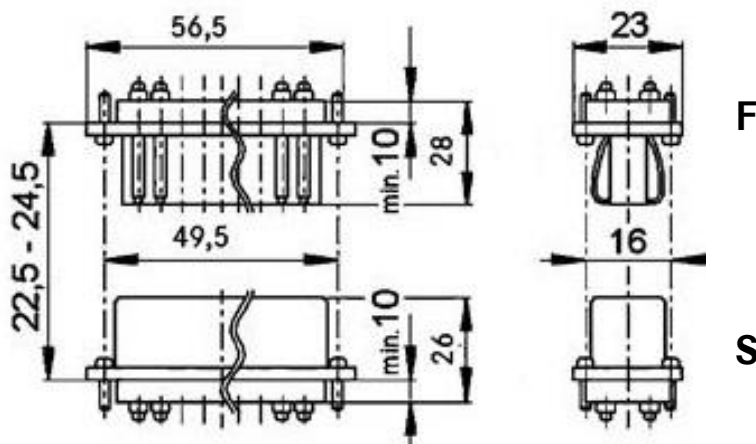
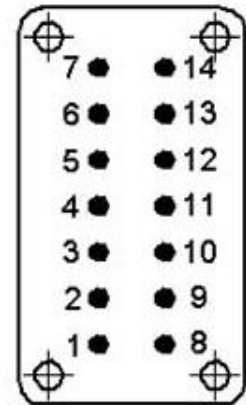
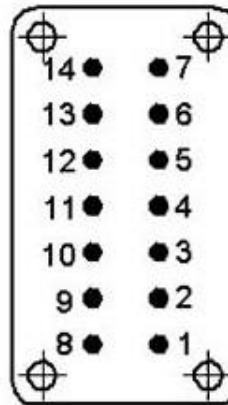
Technische Zeichnungen



Feder

S

F



Maschinen- und Anlagenbau

Anwendungsgebiete

Steuerungsanlagen, Einschubtechnik, Elektroniklabor

Hinweis

Die Fotografien sind nicht maßstäblich und keine detailgetreuen Abbildungen der jeweiligen Produkte.

Ersteller: JOKR1/PDP Freigegeben: IVSE1/PDP	Dokument: DB10490200DE Version: 03	Seite 2 von 2
--	---------------------------------------	---------------