


10501100	<b>DATENBLATT</b>	
Gültig ab: 09.04.2021	<b>EPIC® STA 20 SS / STA 20 FS</b>	

## Beschreibung

- Die STA-Einsätze - bewährt durch die starken Kontaktfedern.
- Die bewährten STA Einsätze für Schraubanschluss und Lötanschluss.



**Stift**

## Allgemeine Kennwerte

Ausführung	STA 20
Version	Stift (Artikel 10501100) / Feder (Artikel 10503100)
Kontakte	20
Leitungsanschluss	Schraubanschluss: 0,5 bis 1,5 mm <sup>2</sup>
Temperaturbereich	-40°C bis +80°C

## Mechanische Eigenschaften

Steckzyklen	100
-------------	-----

## Elektrische Eigenschaften

Bemessungsspannung, IEC	24 V AC, 60 V DC
Bemessungsspannung, UL	48 V
Bemessungsspannung, CSA	48 V
Bemessungsstrom, IEC	7 A
Bemessungsstrom, UL	7 A
Bemessungsstrom, CSA	7 A
Durchgangswiderstand	< 3 mOhm
Verschmutzungsgrad	2

## Werkstoffe und Oberflächen

Kontakte	Kupferlegierung, verzinkt
Isolierkörper	PC
Brennbarkeitsklasse nach UL 94	V0

## Zulassungen

UL-Zulassung, E-File-Nummer	E75770
-----------------------------	--------

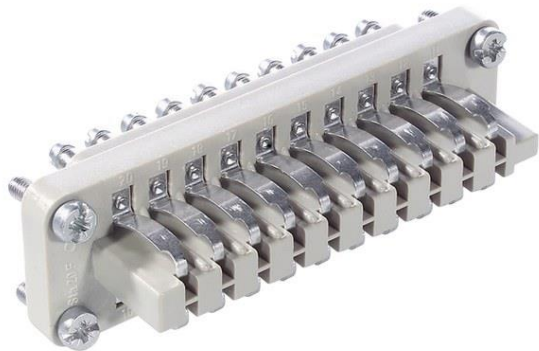
## Normen

Sicherheitsnorm	IEC 61984, UL 1977
-----------------	--------------------

Ersteller: JOKR1/PDP Freigegeben: IVSE1/PDP	Dokument: DB10501100DE Version: 03	Seite 1 von 2
--	---------------------------------------	---------------

10501100	<b>DATENBLATT</b>	
Gültig ab: 09.04.2021	EPIC® STA 20 SS / STA 20 FS	

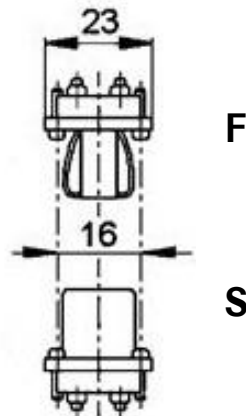
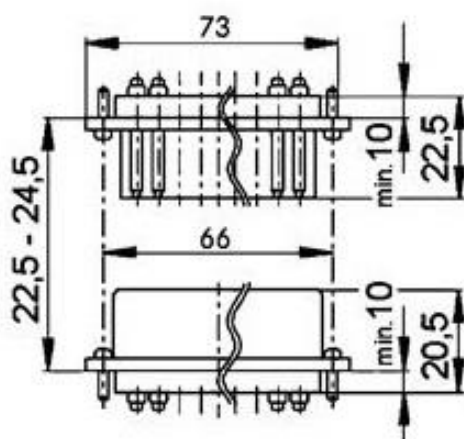
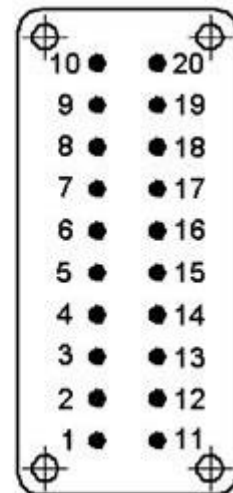
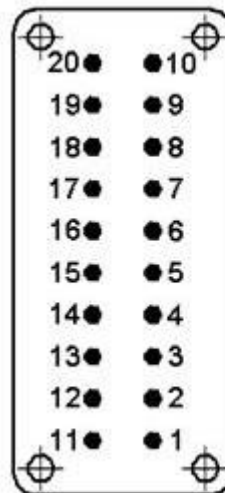
### Technische Zeichnungen



Feder

S

F



Maschinen- und Anlagenbau

### Anwendungsgebiete

Steuerungsanlagen, Einschubtechnik, Elektroniklabor

### Hinweis

Die Fotografien sind nicht maßstäblich und keine detailgetreuen Abbildungen der jeweiligen Produkte.

Ersteller: JOKR1/PDP Freigegeben: IVSE1/PDP	Dokument: DB10501100DE Version: 03	Seite 2 von 2
--	---------------------------------------	---------------