


24420056	<b>DATENBLATT</b>	
Gültig ab: 28.03.2019	<b>EPIC® POWER LS1 A3 3+PE+4</b>	

## Beschreibung

- Rundsteckverbinder Für Servoantriebe und Energieversorgung
- Hohe Leistung bei kleinstem Bauraum
- Optimal für Elektromotoren
- EMV optimiertes Design
- Sicherer Einsatz im Feld durch hohe Schutzarten



## Allgemeine Kennwerte

Serie	POWER LS1
Ausführung	Gewinkelt, drehbar für Stiftkontakte
Polbild	3+PE+4
Bemessungsspannung in V	630 V (2 mm Kontakte) 250 V (1 mm Kontakte)
Bemessungsstoßspannung	6 kV (2 mm Kontakte) 4 kV (1 mm Kontakte)
Bemessungsstrom in A	26 A (2 mm Kontakte) 7 A (1 mm Kontakte)
Durchgangswiderstand	< 4 mOhm
Kontakte	Messing , vergoldet
Kontaktzahlen	3+PE+4
Leitungsanschluss	Crimpschluss: bis 0,5 – 2,5 mm <sup>2</sup> (2 mm Kontakte) Crimpschluss: bis 0,14 – 1,0 mm <sup>2</sup> (1 mm Kontakte)
Befestigungsart	Ø2,7 mm (4x)
Schutzart	IP 65
Steckzyklen	500
Temperaturbereich	-25°C bis +125°C
Verschmutzungsgrad	3

## Produktvariante

24420057	VPE =20 Stück: Die Kontakte müssen extra bestellt werden
----------	--

## Werkstoffe/Oberfläche

Gehäuse	Zinkdruckguss, blau chromatiert (CrVI frei)
Isolierkörper	PA
Dichtung	FPM

## Zulassungen


UL File Number	E249137
----------------	---------



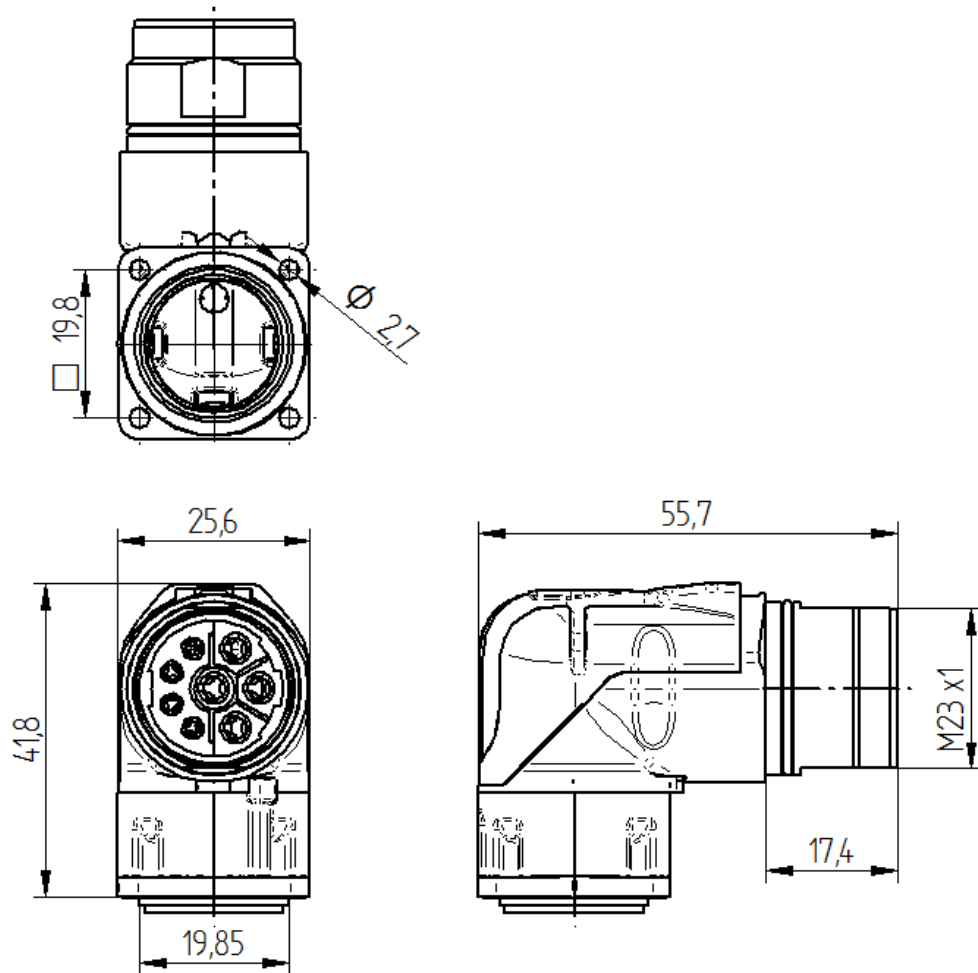
## Normen

Sicherheitsnormen	IEC 61984; UL 1977; UL 2238; CSA 22.2 182.3
-------------------	---

Ersteller: STKU3/PDP Freigegeben: IVSE1/PDP	Dokument: DB24420056DE Version: 03	Seite 1 von 3
--	---------------------------------------	---------------

24420056	<b>DATENBLATT</b>	
Gültig ab: 28.03.2019	EPIC® POWER LS1 A3 3+PE+4	

### Technische Zeichnungen



Gute chemische Beständigkeit



Korrosionsbeständig




Maschinen- und Anlagenbau



Maximaler Vibrationsschutz

Ersteller: STKU3/PDP Freigegeben: IVSE1/PDP	Dokument: DB24420056DE Version: 03	Seite 2 von 3
--	---------------------------------------	---------------

24420056	<b>DATENBLATT</b>	
Gültig ab: 28.03.2019	<b>EPIC® POWER LS1 A3 3+PE+4</b>	



Mechanische Beständigkeit



Montagezeit



Platzbedarf



Robust



Wasserdicht



Windenergie



Zulassungsvielfalt

### Info

Drehbar mit klar definierten Raststellungen

### Anwendungsgebiete

Anlagebau, Servoantriebe und Servokonfektionen

### Hinweis

Die Fotografien sind nicht maßstäblich und keine detailgetreuen Abbildungen der jeweiligen Produkte.

Ersteller: STKU3/PDP Freigegeben: IVSE1/PDP	Dokument: DB24420056DE Version: 03	Seite 3 von 3
--	---------------------------------------	---------------