

381166928	<b>DATENBLATT</b>	
Gültig ab: 06.11.2024	<b>EPIC® DATA-IE-AX-M12X-6A-67-FC</b>	

## Beschreibung

- Feldkonfektionierbarer Industrial Ethernet Steckverbinder, M12 X-codiert nach IEC 61076-2-109
- Geeignet für den Einsatz im industriellen Umfeld
- Robust und vibrationsbeständig
- Kein Spezialwerkzeug erforderlich



## Allgemeine Kennwerte

Umgebungstemperatur	-40 bis +85 °C
Schutzart im gesteckten Zustand	IP 67
Anschlussart	Schneidklemmen
Außendurchmesser, Kabel	5,5 – 9,0 mm
Außendurchmesser, Ader	0,9 – 1,6 mm
Anschlussquerschnitt, Litze, 7-drähtig	AWG27/7 – AWG22/7
Anschlussquerschnitt, Massivleiter	AWG24/1 – AWG22/1
Verschmutzungsgrad	3
Überspannungskategorie	II

## Mechanische Eigenschaften

Steckkraft	≤ 30 N
Steckzyklen	≥ 100

## Elektrische Eigenschaften

Bemessungsspannung	50 V AC, 60 V DC
Strombelastbarkeit bei 40°C	0,5 A
Isolationswiderstand	≥ 100 MΩ

## Übertragungstechnische Eigenschaften

Geeignet für 10 Gigabit Ethernet gemäß IEEE 802.3an	ja
---	----

## Werkstoffe

Steckergehäuse	Zinkdruckguss vernickelt, Messing vernickelt
Oberfläche Kontakte	Ni + Au
Kontaktgehäuse und Klemmkäfig	PA UL94 V0
Dichtungen	NBR

## Zulassungen

UL gelistet, E-File	E353543
---------------------	---------

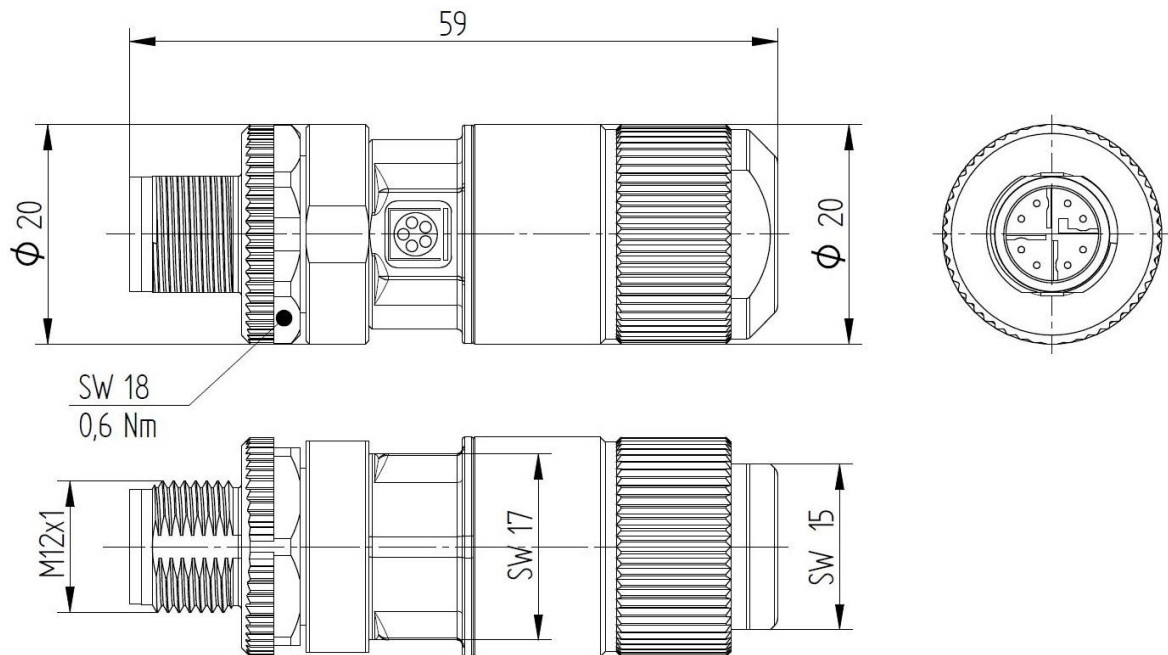
## Normen

Produktnorm	DIN EN 61076-2-109
UL Norm für Kommunikationszubehör	UL 1863
Anwendungsneutrale Kommunikationskabelanlagen	ISO/IEC 11801, DIN EN 50173-1
Salzsprühnebel	DIN EN 60068-2-11 02/48H

Ersteller: VACH1/BU EPIC Freigegeben: JUKL2/BU EPIC	Dokument: DB381166928DE Version: 00	Seite 1 von 2
--	--	---------------

381166928	<b>DATENBLATT</b>	
Gültig ab: 06.11.2024	<b>EPIC® DATA-IE-AX-M12X-6A-67-FC</b>	

## Technische Zeichnungen



## Anwendungsgebiete

Automatisierung, Maschinen- und Anlagenbau.

## Hinweis

Die Fotografien sind nicht maßstäblich und keine detailgetreuen Abbildungen der jeweiligen Produkte.

Ersteller: VACH1/BU EPIC Freigegeben: JUKL2/BU EPIC	Dokument: DB381166928DE Version: 00	Seite 2 von 2
--	--	---------------