

| | | |
|--------------------------|---------------------------------------|-------------------------------------------------------------------------------------|
| 44420032 | DATENBLATT |  |
| Gültig ab: 28.07.2021 | EPIC[®] SIGNAL M23 G4 | |

Beschreibung

- Rundsteckverbinder für Servoleitungen und Encoder
- Schnelle und einfache Montage
- Nur eine M25 Bohrung notwendig



Allgemeine Kennwerte

| | |
|-------------------|-------------------------------|
| Serie | SIGNAL M23 |
| Ausführung | Einbaudose, Vorderwandmontage |
| Schutzart | IP 68 (10 h / 1 m) |
| Temperaturbereich | -25 °C bis +125 °C |

Produktvarianten

| Artikel Nr. | Kodierung | Befestigungsart | VPE |
|-------------|-------------|-----------------|-----|
| 44420032 | schwarz (N) | M25x1,5 | 5 |
| 44420031 | schwarz (N) | M25x1,5 | 20 |
| 44420034 | rot (+20°) | M25x1,5 | 5 |
| 44420033 | rot (+20°) | M25x1,5 | 20 |
| 44420030 | blau (-20°) | M25x1,5 | 5 |
| 44420029 | blau (-20°) | M25x1,5 | 20 |

Werkstoffe/Oberfläche

| | |
|----------|---------------------------|
| Gehäuse | Zinkdruckguss, vernickelt |
| Dichtung | FPM |


Zulassungen

| | |
|-----------------------------|---------|
| VDE-Zulassung, VDE-REG.-Nr. | C024 |
| UL File Number | E249137 |

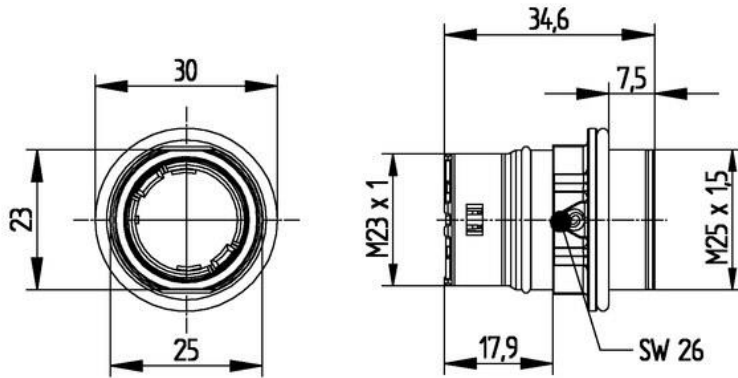
Normen

| | |
|-----------------|-----------------------------------|
| Sicherheitsnorm | IEC 61984; UL2238; CSA 22.2 182.3 |
|-----------------|-----------------------------------|

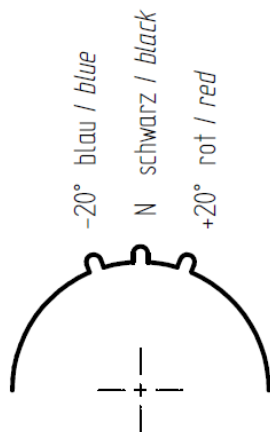
| | | |
|------------------------------------------------|---------------------------------------|---------------|
| Ersteller: MANA2/PDP Freigegeben: IVSE1/PDP | Dokument: DB44420032DE Version: 03 | Seite 1 von 3 |
|------------------------------------------------|---------------------------------------|---------------|

| | | |
|--------------------------|---------------------------------|-------------------------------------------------------------------------------------|
| 44420032 | DATENBLATT |  |
| Gültig ab: 28.07.2021 | EPIC [®] SIGNAL M23 G4 | |

Technische Zeichnungen



Codierung



G4

Ansicht steckseitig
View from mating side

| | | |
|------------------------------------------------|---------------------------------------|---------------|
| Ersteller: MANA2/PDP Freigegeben: IVSE1/PDP | Dokument: DB44420032DE Version: 03 | Seite 2 von 3 |
|------------------------------------------------|---------------------------------------|---------------|

| | | |
|--------------------------|---------------------------------------|-------------------------------------------------------------------------------------|
| 44420032 | DATENBLATT |  |
| Gültig ab: 28.07.2021 | EPIC[®] SIGNAL M23 G4 | |



Gute chemische Beständigkeit



Maschinen- und Anlagenbau



Robust



Windenergie

INFO

Zum Einbau in bestehende M25 Gewinde oder Bohrungen

Anwendungsgebiete

Anlagenbau, Servoantriebe und Servokonfektionen Mess-, Steuer- und Regeltechnik

Hinweis

Die Fotografien sind nicht maßstäblich und keine detailgetreuen Abbildungen der jeweiligen Produkte.

| | | |
|------------------------------------------------|---------------------------------------|---------------|
| Ersteller: MANA2/PDP Freigegeben: IVSE1/PDP | Dokument: DB44420032DE Version: 03 | Seite 3 von 3 |
|------------------------------------------------|---------------------------------------|---------------|