

44420040	DATENBLATT	
Gültig ab: 28.07.2021	EPIC® SIGNAL M23 F6	

Beschreibung

- Rundsteckverbinder für Servoleitungen und Encoder
- Niederohmiger Schirmkontakt
- optimaler EMV-Schutz
- Verwendung von hochwertigen Materialien für erhöhte Beständigkeit



Allgemeine Kennwerte

Serie	SIGNAL M23
Ausführung	Kupplungsstecker
Schutzart	IP 68 (10 h / 1 m)
Temperaturbereich	-25 °C bis +125 °C

Produktvarianten

Artikel Nr.	Kodierung	Klemmbereich	VPE
44420040	schwarz (N)	7,0-13,5	5
75018415 ¹	schwarz (N)	5,0-7,3	5
75018416 ¹	schwarz (N)	5,0-7,3	20
72064030	schwarz (N)	7,0-10,0	5
72064020	schwarz (N)	7,0-10,0	20
72064000	schwarz (N)	9,5-13,5	5
72064010	schwarz (N)	9,5-13,5	20
44420041	rot (+20°)	7,0-13,5	5
72064230	rot (+20°)	7,0-10,0	5
72064220	rot (+20°)	7,0-10,0	20
72064200	rot (+20°)	9,5-13,5	5
72064210	rot (+20°)	9,5-13,5	20
44420039	blau (-20°)	7,0-13,5	5
72064130	blau (-20°)	7,0-10,0	5
72064120	blau (-20°)	7,0-10,0	20
72064100	blau (-20°)	9,5-13,5	5

¹UL-Zulassung in Vorbereitung

Werkstoffe/Oberfläche

Gehäuse	Zinkdruckguss, vernickelt
Dichtung	FPM/NBR (5,0-7,3 mm)

Zulassungen

VDE-Zulassung, VDE-REG.-Nr.	C024
UL File Number	E249137

Normen

Sicherheitsnorm	IEC61984; UL2238; CSA 22.2 182.3
-----------------	----------------------------------

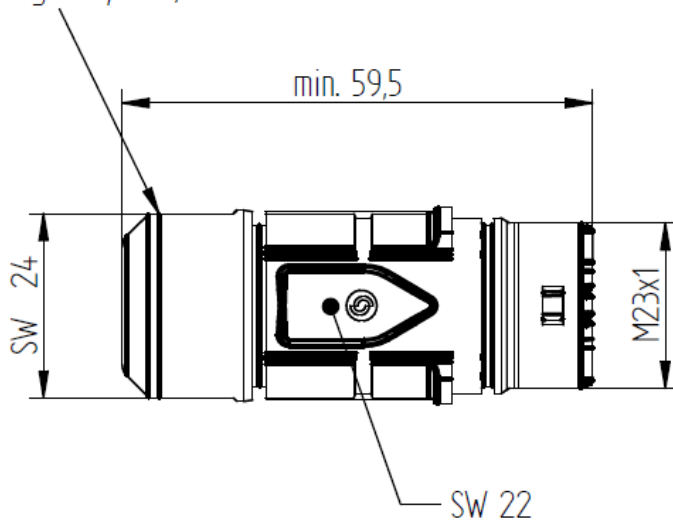
Ersteller: MANA2/PDP Freigegeben: IVSE1/PDP	Dokument: DB44420040DE Version: 04	Seite 1 von 3
--	---------------------------------------	---------------

44420040	DATENBLATT	
Gültig ab: 28.07.2021	EPIC® SIGNAL M23 F6	

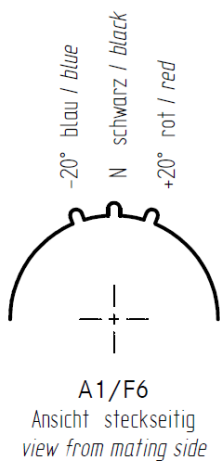
Technische Zeichnungen



Anzugsdrehmoment: 7,5 Nm
tightening torque: 7,5 Nm



Codierung



Ersteller: MANA2/PDP Freigegeben: IVSE1/PDP	Dokument: DB44420040DE Version: 04	Seite 2 von 3
--	---------------------------------------	---------------

44420040	DATENBLATT	
Gültig ab: 28.07.2021	EPIC[®] SIGNAL M23 F6	



Gute chemische Beständigkeit



Maschinen- und Anlagenbau



Optimale Zugentlastung



Robust



Integrierte SKINTOP[®] Verschraubung



Windenergie

Anwendungsgebiete

Anlagenbau, Servoantriebe und Servokonfektionen Mess-, Steuer- und Regeltechnik

Hinweis

Die Fotografien sind nicht maßstäblich und keine detailgetreuen Abbildungen der jeweiligen Produkte.

Ersteller: MANA2/PDP Freigegeben: IVSE1/PDP	Dokument: DB44420040DE Version: 04	Seite 3 von 3
--	---------------------------------------	---------------