

| | | |
|--------------------------|------------------------|---|
| 44423 140 | DATENBLATT |  |
| Gültig ab: 31.08.2023 | EPIC® POWER M12 | |

Beschreibung:

- Rundsteckverbinder für Servoantriebe und Energieversorgung
- Gerade Version mit Kabeldurchlass 8 mm – 10 mm
- Hochwertig vergoldete Kontakte



Kabelstecker



Kabeldose

Produktvarianten:

| Artikel Nummer | Typ | Polbild | Kabeldurchmesser |
|----------------|---------------------------------|-----------------|------------------|
| 44423 140 | Kabelstecker mit Stiftkontakten | 3+PE; S-Codiert | 8 mm – 10 mm |
| 44423 141 | Kabeldose mit Buchsenkontakten | 3+PE; S-Codiert | 8 mm – 10 mm |

Allgemeine Kennwerte:

| | |
|----------------------------|---|
| Serie | POWER M12 |
| Kodierung | S-Codiert |
| Ausführung | Kabelstecker/Kabeldose |
| Polbild | 3+PE |
| Bemessungsspannung in V | 630 V |
| Bemessungs-Stoßspannung | 6 kV |
| Verschmutzungsgrad | 3 |
| Überspannungskategorie | III |
| Isolierstoffgruppe Buchse | III |
| Isolierstoffgruppe Stecker | II |
| Bemessungsstrom in A | 12 A |
| Durchgangswiderstand | ≤ 5 mΩ |
| Anschlußquerschnitt | Schraubklemmkontakte bis 1,5 mm ² (AWG 16) |
| Leistungsanschluss | 8 mm – 10 mm |
| Schutzart | IP 67 nach IEC 60529 |
| Steckzyklen | >100 |
| Temperaturbereich | -40°C bis +85°C |
| Anzugsmoment: | 0,6 Nm (M12 Rändel) |

Werkstoffe/Oberfläche:

| | |
|------------------------|----------------|
| Kontakte | CuZn (Messing) |
| Kontaktoberfläche | Au (Gold) |
| Material Kontaktkörper | PA |

Normen:

| | |
|-----------------|-------------------------|
| Produktnorm | DIN EN 61076-2-111 |
| Sicherheitsnorm | UL 2238, CSA 22.2 182.3 |

| | | |
|--|--|---------------|
| Ersteller: STKU3/PDP Freigegeben: IVSE1/PDP | Dokument: DB44423 140DE Version: 02 | Seite 1 von 2 |
|--|--|---------------|

| | | |
|--------------------------|------------------------|---|
| 44423 140 | DATENBLATT |  |
| Gültig ab: 31.08.2023 | EPIC® POWER M12 | |

Zulassungen:

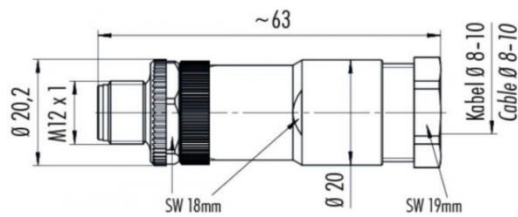
UL-File Nummer

E249137

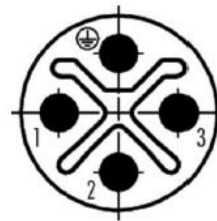


Technische Zeichnungen:

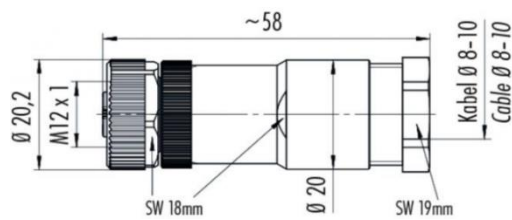
Flanschstecker



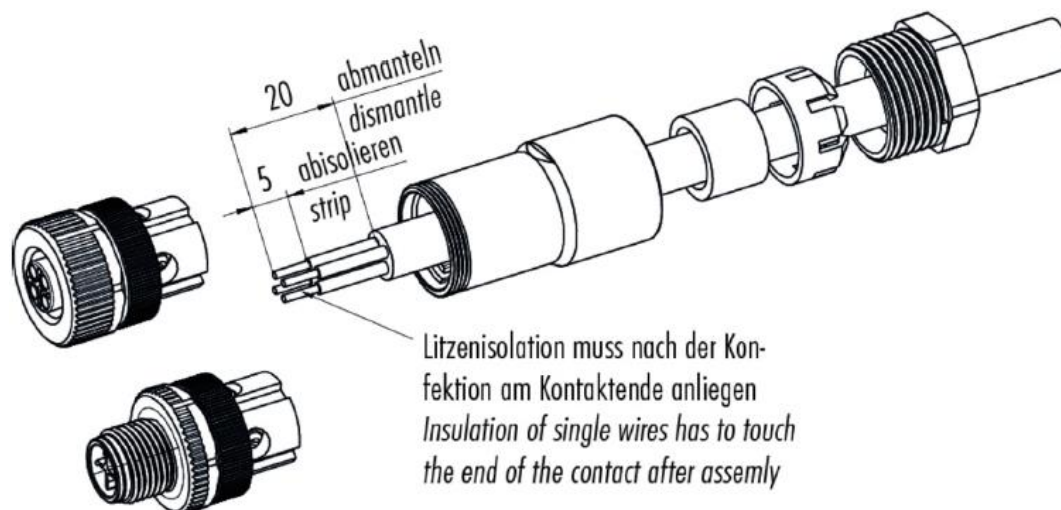
Polbild:



Flanschdose



Montage:



Anwendungsgebiete:

Stromversorgung für kleinere Geräte.

Hinweis:

Die Fotografien sind nicht maßstäblich und keine detailgetreuen Abbildungen der jeweiligen Produkte. Weitere Informationen können der Produktnorm entnommen werden.

| | | |
|--|---------------------------------------|---------------|
| Ersteller: STKU3/PDP Freigegeben: IVSE1/PDP | Dokument: DB44423140DE Version: 02 | Seite 2 von 2 |
|--|---------------------------------------|---------------|