


44429306	DATENBLATT	
Gültig ab: 17.09.2018	EPIC® LS1.5 A3	

Beschreibung

- Rundsteckverbinder Für Servoantriebe und Energieversorgung
- Höhere Leistung für Servomotoren
- Mit den bewährten vibrationssicheren Kontakten
- EMV Ausführung für Leitungen mit großem Querschnitt



Allgemeine Kennwerte

Serie	LS1.5
Ausführung	für Stiftkontakte
Polbild	3+PE+2 / 3+PE+4
Bemessungsspannung in V	630 V (3,6mm Kontakte) 250 V (2mm Kontakte)
Bemessungsstoßspannung	6 kV (3,6mm Kontakte) 4 kV (2mm Kontakte)
Bemessungsstrom in A	70A (3,6mm Kontakte) bei 25°C 30A (2mm Kontakte) bei 25°C
Kontakte	Messing , vergoldet
Kontaktzahlen	3+PE+2 / 3+PE+4
Leitungsanschluss	Crimpanschluss: bis 0,75 – 10,0 mm ² (3,6mm Kontakte) Crimpanschluss: bis 0,14 – 4,0 mm ² (2mm Kontakte)
Schutzart	IP 67
Steckzyklen	50
Temperaturbereich	-20°C bis +125°C
Verschmutzungsgrad	3


Produktvarianten

Artikel- Nummer	Artikel	Befestigungsart	Polbild
Bauform LS1.5 A3 für Stiftkontakte			
44429306	EPIC® LS1.5 A3	Ø4,2mm (4x)	3+PE+2
44429307	EPIC® LS1.5 A3	Ø4,2mm (4x)	3+PE+4

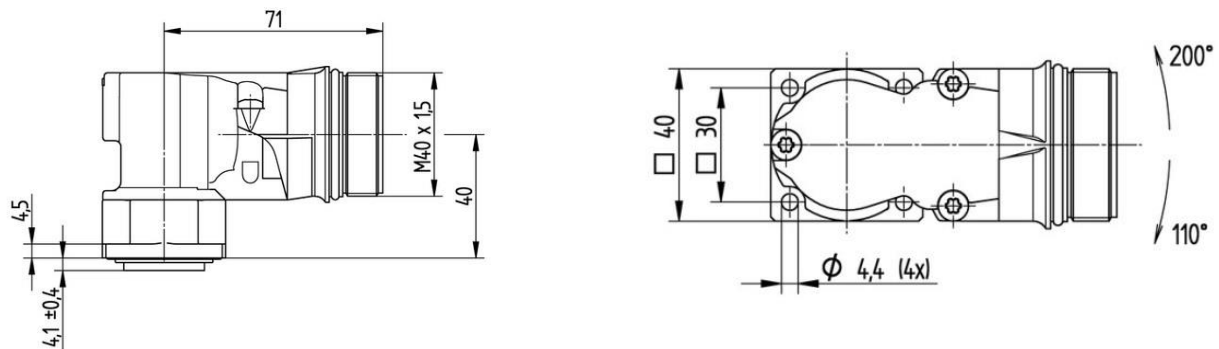
Werkstoffe/Oberfläche

Gehäuse	Zinkdruckguss vernickelt, Messing vernickelt
Isolierkörper	PA
Dichtung	FPM

Ersteller: MANA2/PDP Freigegeben: IVSE1/PDP	Dokument: DB44429306DE Version: 01	Seite 1 von 2
--	---------------------------------------	---------------

44429306	DATENBLATT	
Gültig ab: 17.09.2018	EPIC® LS1.5 A3	

Technische Zeichnungen



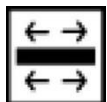
Großer Klemmbereich



Maschinen- und Anlagenbau



Mechanische Beständigkeit



Optimale Zugentlastung



Robust



Wasserdicht

Info

Drehbar mit 310° Kabelabgang

Anwendungsgebiete

Anlagebau, Servoantriebe und Servokonfektionen

Hinweis

Die Fotografien sind nicht maßstäblich und keine detailgetreuen Abbildungen der jeweiligen Produkte.

Ersteller: MANA2/PDP Freigegeben: IVSE1/PDP	Dokument: DB44429306DE Version: 01	Seite 2 von 2
--	---------------------------------------	---------------