


73000000	DATENBLATT	
Gültig ab: 18.09.2020	EPIC® POWER LS1 D6 3+PE+4	

Beschreibung

- Rundsteckverbinder für Servoantriebe und Energieversorgung
- Hohe Leistung bei kleinstem Bauraum
- Optimal für Elektromotoren
- EMV optimiertes Design
- Sicherer Einsatz im Feld durch hohe Schutzarten



Allgemeine Kennwerte

Serie	POWER LS1
Ausführung	Kabelstecker für Buchsenkontakte
Polbild	3+PE+4
Bemessungsspannung in V	630 V (2mm Kontakte) 250 V (1mm Kontakte)
Bemessungsstoßspannung	6 kV (2mm Kontakte) 4 kV (1mm Kontakte)
Bemessungsstrom in A	26 A (2mm Kontakte) 7 A (1mm Kontakte)
Durchgangswiderstand	< 4 mOhm
Kontakte	Messing , vergoldet
Kontaktzahlen	3+PE+4
Leitungsanschluss	Crimpanschluss: 0,5 – 2,5 mm ² (2mm Kontakte) Crimpanschluss: 4,0 mm ² (2mm Kontakte nur 44420089) Crimpanschluss: 0,14 – 1,0 mm ² (1mm Kontakte)
Schutzart	IP 68 (Verriegelt)
Steckzyklen	500
Temperaturbereich	-25°C bis +125°C
Verschmutzungsgrad	3

Produktvarianten


VPE =20 Stück: Die Kontakte müssen extra bestellt werden

Artikel- Nummer	Artikel	Kontakte inklusive	Kabelklemmbereich mm	Polbild
Bauform LS1 D6, Kabelstecker, 8-polig für Buchsenkontakte				
73000000	LS1 D6	8	8,5 - 11	3+PE+4
73000002	LS1 D6		8,5 - 11	3+PE+4
73000001	LS1 D6	8	10,5 - 15,5	3+PE+4
73000003	LS1 D6		10,5 - 15,5	3+PE+4
76124000	LS1 D6	8	7,5 - 15,5	3+PE+4
76124510	LS1 D6		7,5 - 15,5	3+PE+4
44420089	LS1 D6 mit 2 mm Kontakt für 4 mm ² Anschluss	8	14 - 17	3+PE+4
44420088	LS1 D6		14 - 17	3+PE+4

Ersteller: STKU3/PDP Freigegeben: IVSE1/PDP	Dokument: DB73000000DE Version: 04	Seite 1 von 3
------------------------------------------------	---------------------------------------	---------------

Wir behalten uns alle Rechte gemäß DIN ISO 16016 vor.

PD 0019/05_04.18DE

73000000	DATENBLATT	
Gültig ab: 18.09.2020	EPIC® POWER LS1 D6 3+PE+4	

Werkstoffe/Oberfläche

Gehäuse	Zinkdruckguss vernickelt, Messing vernickelt
Isolierkörper	PA
Dichtung	FPM
Kontakte	Messing
Kontakt Oberfläche	Gold

Zulassungen

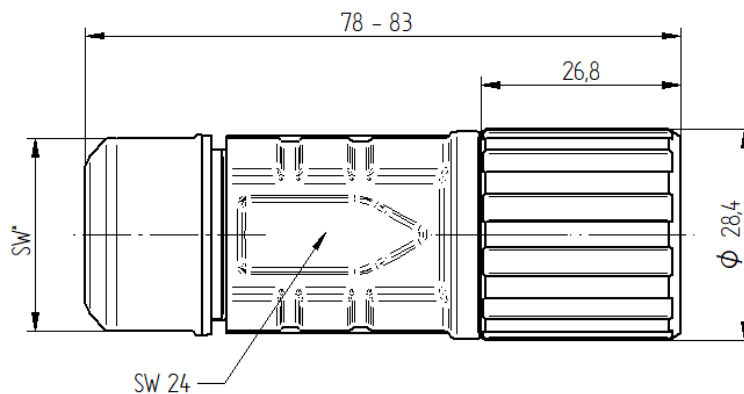
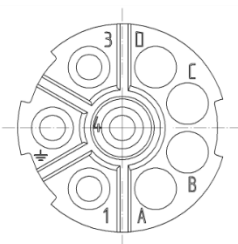
VDE-Zulassung, VDE-REG.-Nr.	B025
UL File Nummer	E249137

Normen

Sicherheitsnorm	IEC 61984; UL 2238; CSA 22.2 182.3
-----------------	------------------------------------



Technische Zeichnung



Artikelnummer	*Schlüsselweite
73000000	26
73000002	26
73000001	26
73000003	26
76124000	27
76124510	27
44420089	27
44420088	27



Gute chemische Beständigkeit




Korrosionsbeständig



Maschinen- und Anlagenbau

Ersteller: STKU3/PDP Freigegeben: IVSE1/PDP	Dokument: DB73000000DE Version: 04	Seite 2 von 3
------------------------------------------------	---------------------------------------	---------------

73000000	DATENBLATT	
Gültig ab: 18.09.2020	EPIC® POWER LS1 D6 3+PE+4	



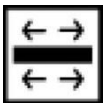
Maximaler Vibrationsschutz



Mechanische Beständigkeit



Montagezeit



Optimale Zugentlastung



Platzbedarf



Robust



Integrierte SKINTOP® Verschraubung



Wasserdicht



Windenergie



Zulassungsvielfalt

Anwendungsgebiete

Anlagebau, Servoantriebe und Servokonfektionen

Hinweis

Die Fotografien sind nicht maßstäblich und keine detailgetreuen Abbildungen der jeweiligen Produkte.

Ersteller: STKU3/PDP Freigegeben: IVSE1/PDP	Dokument: DB73000000DE Version: 04	Seite 3 von 3
------------------------------------------------	---------------------------------------	---------------