

73000012	DATENBLATT	
Gültig ab: 18.09.2020	EPIC® POWER LS1 F6 5+PE	

Beschreibung

- Rundsteckverbinder Für Servoantriebe und Energieversorgung
- Hohe Leistung bei kleinstem Bauraum
- Optimal für Elektromotoren
- EMV optimiertes Design
- Sicherer Einsatz im Feld durch hohe Schutzarten



Allgemeine Kennwerte

Serie	POWER LS1
Ausführung	Kupplungsstecker für Stiftkontakte
Polbild	5+PE
Bemessungsspannung in V	630 V (2mm Kontakte)
Bemessungsstoßspannung	6 kV (2mm Kontakte)
Bemessungsstrom in A	25 A (2mm Kontakte)
Durchgangswiderstand	< 4 mOhm
Kontakte	Messing , vergoldet
Kontaktzahlen	5+PE
Leitungsanschluss	Crimpanschluss: 0,5 - 2,5 mm ² (2mm Kontakte) Crimpanschluss: 4,0 mm ² (nur 44420095)
Schutzart	IP 68
Steckzyklen	500
Temperaturbereich	-25°C bis +125°C
Verschmutzungsgrad	3

Produktvarianten

VPE =20 Stück: Die Kontakte müssen extra bestellt werden

Artikel- Nummer	Artikel	Kontakte inklusive	Kabelklemmbereich [mm]	Polbild
Bauform LS1 F6, Kupplungsstecker, 6-polig für Stiftkontakte				
73000012	LS1 F6	6	8,5 - 11	5+PE
73000014	LS1 F6		8,5 - 11	5+PE
73000013	LS1 F6	6	10,5 - 15,5	5+PE
73000015	LS1 F6		10,5 - 15,5	5+PE
76133000	LS1 F6	6	7,5 - 15,5	5+PE
76133510	LS1 F6		7,5 - 15,5	5+PE
44420095	LS1 F6 mit 2mm Kontakt für 4mm ²	6	14 - 17	5+PE
44420094	LS1 F6		14 - 17	5+PE

Werkstoffe/Oberfläche

Gehäuse	Zinkdruckguss vernickelt, Messing vernickelt
Isolierkörper	PA
Dichtung	FPM

Ersteller: STKU3/PDP Freigegeben: IVSE1/PDP	Dokument: DB73000012DE Version: 04	Seite 1 von 3
--	---------------------------------------	---------------

Wir behalten uns alle Rechte gemäß DIN ISO 16016 vor.

PD 0019/05_04.18DE

73000012	DATENBLATT	
Gültig ab: 18.09.2020	EPIC® POWER LS1 F6 5+PE	

Zulassungen

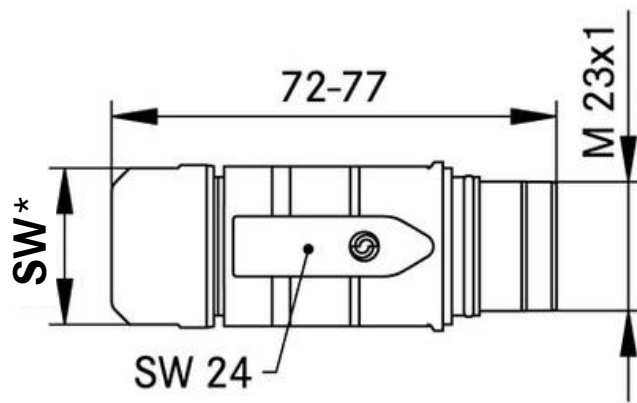
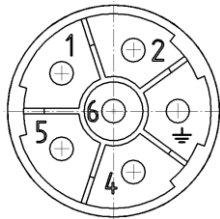
VDE-Zulassung, VDE-REG.-Nr. B025
 UL File Number E249137

Normen

Sicherheitsnormen IEC 61984, UL 2238; CSA 22.2 182.3



Technische Zeichnung



Artikelnummer	*Schlüsselweite
73000012	26
73000014	26
73000013	26
73000015	26
76133000	27
76133510	27
44420095	27
44420094	27



Gute chemische Beständigkeit



Korrosionsbeständig



Maschinen- und Anlagenbau



Maximaler Vibrationsschutz

Ersteller: STKU3/PDP Freigegeben: IVSE1/PDP	Dokument: DB73000012DE Version: 04	Seite 2 von 3
--	---------------------------------------	---------------

73000012	DATENBLATT	
Gültig ab: 18.09.2020	EPIC® POWER LS1 F6 5+PE	



Mechanische Beständigkeit



Montagezeit



Optimale Zugentlastung



Platzbedarf



Robust



Integrierte SKINTOP® Verschraubung



Wasserdicht



Windenergie



Zulassungsvielfalt

Anwendungsgebiete

Anlagebau, Servoantriebe und Servokonfektionen

Hinweis

Die Fotografien sind nicht maßstäblich und keine detailgetreuen Abbildungen der jeweiligen Produkte.

Ersteller: STKU3/PDP Freigegeben: IVSE1/PDP	Dokument: DB73000012DE Version: 04	Seite 3 von 3
--	---------------------------------------	---------------

Wir behalten uns alle Rechte gemäß DIN ISO 16016 vor.

PD 0019/05_04.18DE