


73000016	DATENBLATT	
Gültig ab: 18.09.2020	EPIC® POWER LS1 F7 3+PE+4	

Beschreibung

- Rundsteckverbinder Für Servoantriebe und Energieversorgung
- Hohe Leistung bei kleinstem Bauraum
- Optimal für Elektromotoren
- EMV optimiertes Design
- Sicherer Einsatz im Feld durch hohe Schutzarten



Allgemeine Kennwerte


Serie	POWER LS1
Ausführung	Kupplungsstecker mit Befestigungsflansch für Stiftkontakte
Polbild	3+PE+4
Bemessungsspannung in V	630 V (2mm Kontakte) 250 V (1mm Kontakte)
Bemessungsstoßspannung	6 kV (2mm Kontakte) 4 kV (1mm Kontakte)
Bemessungsstrom in A	26 A/3+PE+4 (2mm Kontakte) 7 A (1mm Kontakte)
Durchgangswiderstand	< 4 mOhm
Kontakte	Messing , vergoldet
Kontaktzahlen	3+PE+4
Leitungsanschluss	Crimpschluss: 0,5 - 2,5 mm ² (2mm Kontakte) Crimpschluss: 0,14 - 1,0 mm ² (1mm Kontakte)
Schutzart	IP 68
Steckzyklen	500
Temperaturbereich	-25°C bis +125°C
Verschmutzungsgrad	3

Produktvarianten

VPE =20 Stück: Die Kontakte müssen extra bestellt werden

Artikel- Nummer	Artikel	Kontakte inklusive	Kabelklemmbereich [mm]	Befestigungsart	Polbild
Bauform LS1 F7, Kupplungsstecker mit Befestigungsflansch, 8-polig für Stiftkontakte					
73000016	LS1 F7	8	8,5 - 11	Ø3,2mm (4x), M25x1,5 (mit Gegenmutter)	3+PE+4
73000017	LS1 F7	8	10,5 - 15,5	Ø3,2mm (4x), M25x1,5 (mit Gegenmutter)	3+PE+4
76144000	LS1 F7	8	7,5 - 15,5	Ø3,2mm (4x), M25x1,5 (mit Gegenmutter)	3+PE+4
76144510	LS1 F7		7,5 - 15,5	Ø3,2mm (4x), M25x1,5 (mit Gegenmutter)	3+PE+4

Ersteller: STKU3/PDP Freigegeben: IVSE1/PDP	Dokument: DB73000016DE Version: 04	Seite 1 von 3
--	---------------------------------------	---------------

73000016	DATENBLATT	
Gültig ab: 18.09.2020	EPIC® POWER LS1 F7 3+PE+4	

Werkstoffe/Oberfläche

Gehäuse Zinkdruckguss vernickelt, Messing vernickelt
 Isolierkörper PA
 Dichtung FPM

Zulassungen

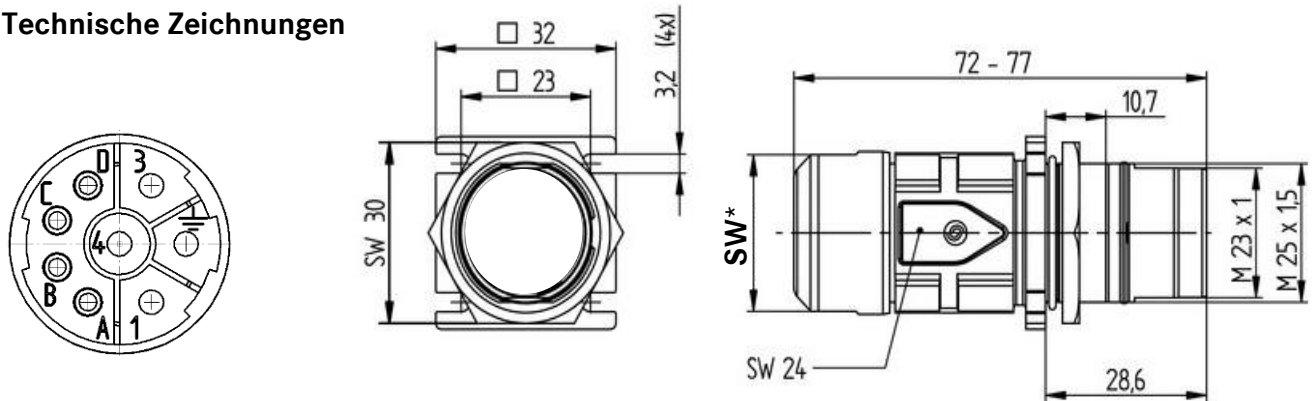
VDE-Zulassung, VDE-REG.-Nr. B025
 UL File Number E249137

Normen

Sicherheitsnormen IEC 61984, UL 2238, CSA 22.2 182.3



Technische Zeichnungen



Artikelnummer	*Schlüsselweite
73000016	26
73000017	26
76144000	27
76144510	27



Gute chemische Beständigkeit



Korrosionsbeständig




Maschinen- und Anlagenbau



Maximaler Vibrationsschutz

Ersteller: STKU3/PDP Freigegeben: IVSE1/PDP	Dokument: DB73000016DE Version: 04	Seite 2 von 3
--	---------------------------------------	---------------

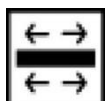
73000016	DATENBLATT	
Gültig ab: 18.09.2020	EPIC® POWER LS1 F7 3+PE+4	



Mechanische Beständigkeit



Montagezeit



Optimale Zugentlastung



Platzbedarf



Robust



Integrierte SKINTOP® Verschraubung



Wasserdicht



Windenergie



Zulassungsvielfalt

Info

Zur schnellen und sicheren Befestigung einer Kabelverlängerung an einer Gerätewand

Anwendungsgebiete

Anlagebau, Servoantriebe und Servokonfektionen

Hinweis

Die Fotografien sind nicht maßstäblich und keine detailgetreuen Abbildungen der jeweiligen Produkte.

Ersteller: STKU3/PDP Freigegeben: IVSE1/PDP	Dokument: DB73000016DE Version: 04	Seite 3 von 3
--	---------------------------------------	---------------