


76004000	<b>DATENBLATT</b>	
Gültig ab: 18.09.2020	<b>EPIC® POWER LS1 A1 3+PE+4</b>	

## Beschreibung

- Rundsteckverbinder Für Servoantriebe und Energieversorgung
- Hohe Leistung bei kleinstem Bauraum
- Optimal für Elektromotoren
- EMV optimiertes Design
- Sicherer Einsatz im Feld durch hohe Schutzarten



## Allgemeine Kennwerte

Serie	POWER LS1
Ausführung	Vorderwandmontage für Stiftkontakte
Polbild	3+PE+4
Bemessungsspannung in V	630 V (2mm Kontakte) 250 V (1mm Kontakte)
Bemessungsstoßspannung	6 kV (2mm Kontakte) 4 kV (1mm Kontakte)
Bemessungsstrom in A	26A/3+PE+4 (2mm Kontakte) 7A (1mm Kontakte)
Durchgangswiderstand	< 4 mOhm
Kontakte	Messing , vergoldet
Kontaktzahlen	3+PE+4
Leitungsanschluss	Crimpschluss: bis 0,5 – 2,5 mm <sup>2</sup> (2mm Kontakte) Crimpschluss: bis 0,14 – 1,0 mm <sup>2</sup> (1mm Kontakte)
Befestigungsart	Ø2,7 mm (4x)
Schutzart	IP 68
Steckzyklen	500
Temperaturbereich	-25°C bis +125°C
Verschmutzungsgrad	3

## Produktvariante

76004510	VPE =20 Stück: Die Kontakte müssen extra bestellt werden
----------	--

## Werkstoffe/Oberfläche

Gehäuse	Zinkdruckguss vernickelt, Messing vernickelt
Isolierkörper	PA
Dichtung	FPM

## Zulassungen


VDE-Zulassung, VDE-REG.-Nr.	B025
UL File Number	E249137

## Normen

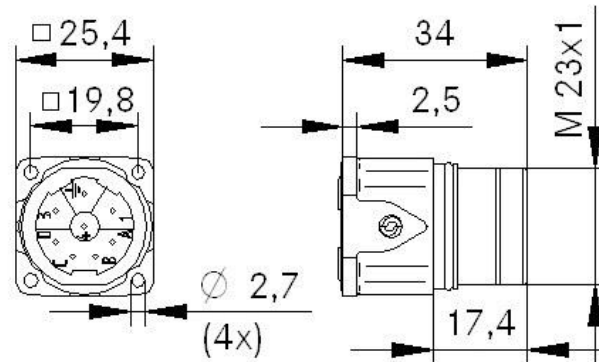
Sicherheitsnorm	IEC 61984, UL 2238, CSA 22.2 182.3
-----------------	------------------------------------



Ersteller: MANA2/PDP Freigegeben: IVSE1/PDP	Dokument: DB76004000DE Version: 03	Seite 1 von 3
--	---------------------------------------	---------------

76004000	<b>DATENBLATT</b>	
Gültig ab: 18.09.2020	<b>EPIC® POWER LS1 A1 3+PE+4</b>	

## Technische Zeichnungen



Gute chemische Beständigkeit



Korrosionsbeständig



Maschinen- und Anlagenbau



Maximaler Vibrationsschutz



Mechanische Beständigkeit



Montagezeit




Platzbedarf

Ersteller: MANA2/PDP Freigegeben: IVSE1/PDP	Dokument: DB76004000DE Version: 03	Seite 2 von 3
--	---------------------------------------	---------------

Wir behalten uns alle Rechte gemäß DIN ISO 16016 vor.

PD 0019/05\_04.18DE

76004000	<b>DATENBLATT</b>	
Gültig ab: 18.09.2020	<b>EPIC® POWER LS1 A1 3+PE+4</b>	



Robust



Wasserdicht



Windenergie



Zulassungsvielfalt

### Anwendungsgebiete

Anlagebau, Servoantriebe und Servokonfektionen

### Hinweis

Die Fotografien sind nicht maßstäblich und keine detailgetreuen Abbildungen der jeweiligen Produkte.

Ersteller: MANA2/PDP Freigegeben: IVSE1/PDP	Dokument: DB76004000DE Version: 03	Seite 3 von 3
--	---------------------------------------	---------------

Wir behalten uns alle Rechte gemäß DIN ISO 16016 vor.

PD 0019/05\_04.18DE