


76154000	DATENBLATT	
Gültig ab: 18.09.2020	EPIC® POWER LS1 G5 3+PE+4	

Beschreibung

- Rundsteckverbinder Für Servoantriebe und Energieversorgung
- Hohe Leistung bei kleinstem Bauraum
- Optimal für Elektromotoren
- EMV optimiertes Design
- Sicherer Einsatz im Feld durch hohe Schutzarten



Allgemeine Kennwerte

Serie	POWER LS1
Ausführung	Vorderwandmontage für Stiftkontakte
Polbild	3+PE+4
Bemessungsspannung in V	630 V (2mm Kontakte) 250 V (1mm Kontakte)
Bemessungsstoßspannung	6 kV (2mm Kontakte) 4 kV (1mm Kontakte)
Bemessungsstrom in A	26A/3+PE+4 (2mm Kontakte) 7A (1mm Kontakte)
Durchgangswiderstand	< 4 mOhm
Kontakte	Messing , vergoldet
Kontaktzahlen	3+PE+4
Leitungsanschluss	Crimpschluss: bis 0,5 – 2,5 mm ² (2mm Kontakte) Crimpschluss: bis 0,14 – 1,0 mm ² (1mm Kontakte)
Befestigungsart	M25x1,5 (mit Gegenmutter)
Schutzart	IP 68
Steckzyklen	500
Temperaturbereich	-25°C bis +125°C
Verschmutzungsgrad	3

Produktvariante

76154510	VPE =20 Stück: Die Kontakte müssen extra bestellt werden
----------	--

Werkstoffe/Oberfläche

Gehäuse	Zinkdruckguss vernickelt, Messing vernickelt
Isolierkörper	PA
Dichtung	FPM

Zulassungen


VDE-Zulassung, VDE-REG.-Nr.	B025
UL File Number	E249137

Normen

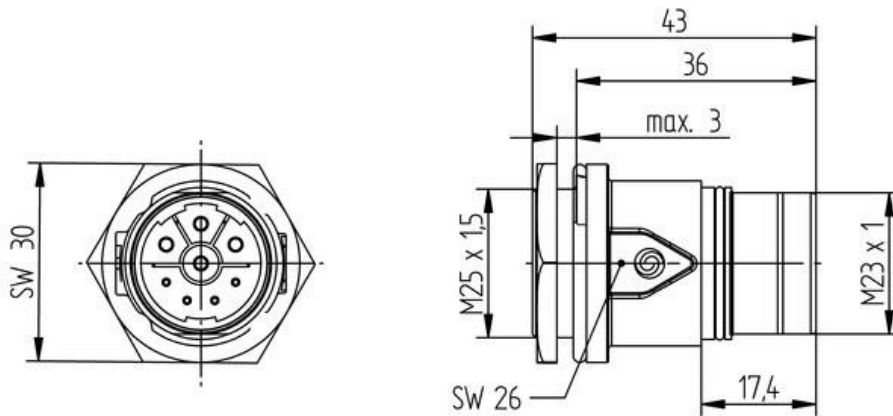
Sicherheitsnorm	IEC 61984, UL 2238, CSA 22.2 182.3
-----------------	------------------------------------



Ersteller: MANA2/PDP Freigegeben: IVSE1/PDP	Dokument: DB76154000DE Version: 03	Seite 1 von 3
--	---------------------------------------	---------------

76154000	DATENBLATT	
Gültig ab: 18.09.2020	EPIC® POWER LS1 G5 3+PE+4	

Technische Zeichnungen



Gute chemische Beständigkeit



Korrosionsbeständig



Maschinen- und Anlagenbau



Maximaler Vibrationsschutz




Mechanische Beständigkeit



Montagezeit

Ersteller: MANA2/PDP Freigegeben: IVSE1/PDP	Dokument: DB76154000DE Version: 03	Seite 2 von 3
--	---------------------------------------	---------------

76154000	DATENBLATT	
Gültig ab: 18.09.2020	EPIC® POWER LS1 G5 3+PE+4	



Platzbedarf



Robust



Wasserdicht



Windenergie



Zulassungsvielfalt

Anwendungsgebiete

Anlagebau, Servoantriebe und Servokonfektionen

Hinweis

Die Fotografien sind nicht maßstäblich und keine detailgetreuen Abbildungen der jeweiligen Produkte.

Ersteller: MANA2/PDP Freigegeben: IVSE1/PDP	Dokument: DB76154000DE Version: 03	Seite 3 von 3
--	---------------------------------------	---------------